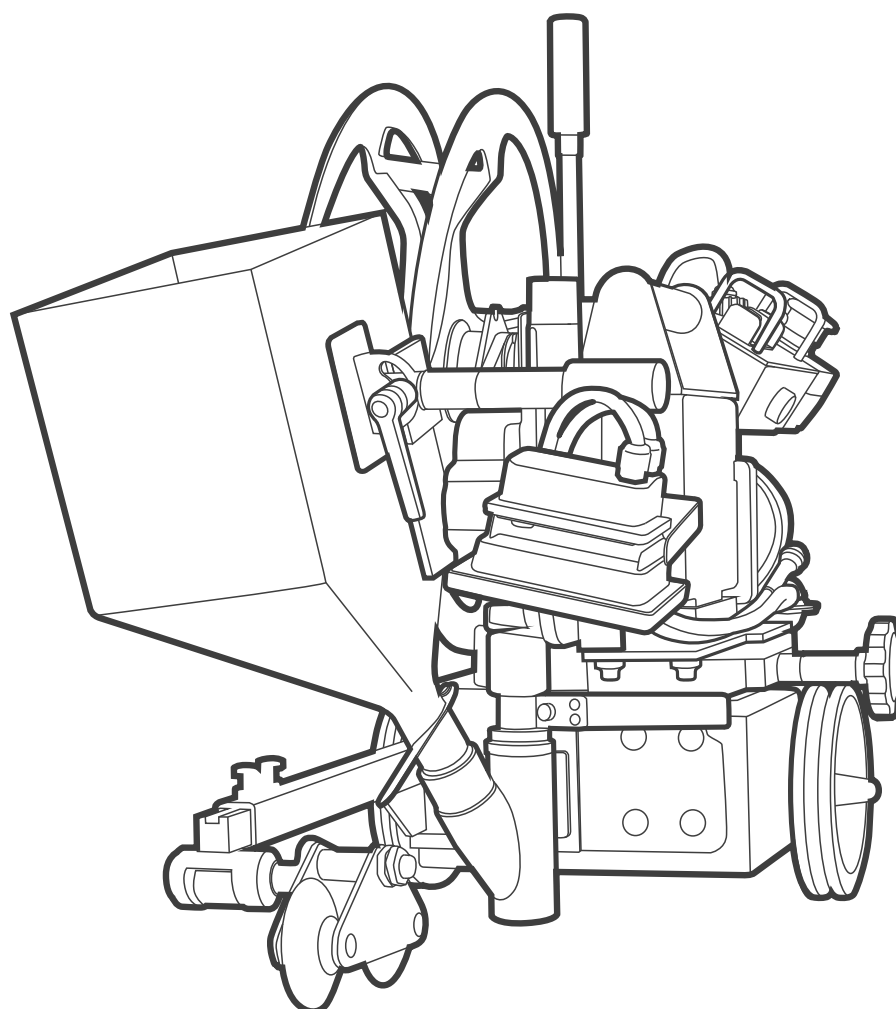




**Трактор сварочный для  
сварки-наплавки под флюсом**

# **ТС-1001Т**







## Содержание

Правила техники безопасности. . . . .	5
Назначение и технические характеристики. . . . .	15
Устройство и управление. . . . .	16
Подготовка к работе . . . . .	26
Порядок работы . . . . .	28
Техническое обслуживание. . . . .	36
Текущий ремонт. . . . .	37
Хранение, транспортировка, консервация, упаковка. . . . .	37
Перечень зап.частей ТС-1001Т . . . . .	38

Настоящее руководство по эксплуатации (далее Руководство) содержит сведения, необходимые для ознакомления с составом, техническими характеристиками, устройством и правилами эксплуатации сварочного трактора ТС 1001 Т, предназначенного для работы с источниками сварочного тока серии МС.

Документ содержит техническое описание, инструкцию по эксплуатации, техническому обслуживанию, а также требования безопасности.

ТС-1001 Т относится к сварочному оборудованию промышленного применения и предназначен для автоматической сварки под слоем флюса (SAW) изделий из стали, в том числе легированной.

Простая панель управления сварочного трактора позволяет управлять основными параметрами сварочного процесса. Четыре подающих ролика механизма подачи проволоки гарантируют равномерную подачу сварочной проволоки.

Перед подключением сварочного трактора и его эксплуатацией необходимо внимательно ознакомиться с данным руководством и соответствующей документацией по технике безопасности.

Обозначение изделия «ТС-1001 Т».

Сварочный трактор соответствует требованиям ГОСТ ИЕС 60974-5-2014 «Оборудование для дуговой сварки. Механизм подачи проволоки» и ТУ 27.90.31-002-36735817-2020 «Источники питания для дуговой сварки (источники сварочного тока) серии «МС» (ЭЛЛОЙ) Технические условия».

Производитель не может контролировать соблюдение требований данной инструкции, а также условия эксплуатации, использование и техническое обслуживание оборудования. Неквалифицированная эксплуатация сварочного трактора может привести к материальному ущербу или подвергнуть опасности обслуживающий персонал. Производитель сварочного трактора не несет никакой ответственности и гарантии за убытки, повреждения и затраты, возникшие или каким-либо образом связанные с неправильной установкой, неквалифицированным использованием, неправильной эксплуатацией и техническим обслуживанием оборудования.

**ПРИМЕЧАНИЕ:** В связи с постоянным совершенствованием оборудования, входящего в состав комплекта, возможны некоторые отличия между оборудованием и его описанием, не влияющие на работоспособность и технические характеристики комплекта оборудования.



# 1 Правила техники безопасности



## 1.1 Пояснение по указаниям по безопасности

**ОПАСНОСТЬ!** Обозначает непосредственно угрожающую опасность. Их возникновение приводит к смертельному исходу и тяжелым травмам.

**ПРЕДУПРЕЖДЕНИЕ!** Обозначает потенциально опасную ситуацию. Такие ситуации могут привести к смертельному исходу и тяжелым травмам.

**ОСТОРОЖНО!** Обозначает потенциально нежелательную ситуацию. Такие ситуации могут привести к легким и незначительным травмам и повреждению оборудования.

**УКАЗАНИЕ!** Обозначает опасность для результатов работы и возможный ущерб оборудованию.



## 1.2 Общие сведения

1.2.1 Данный сварочный трактор изготовлен с использованием современных технологий и с учетом требований безопасности. Однако при его неправильном использовании возможно возникновение следующих ситуаций:

- угрожающих здоровью и жизни, работающего и находящихся рядом людей;
- ведущих к повреждению аппарата и другого оборудования;
- мешающих эффективному использованию аппарата.

1.2.2 Все лица, участвующие в подготовке к работе, эксплуатации и обслуживании сварочного трактора, должны:

- иметь соответствующую квалификацию;
- обладать знаниями в области сварки;
- полностью прочитать данное руководство по эксплуатации и точно его соблюдать.

1.2.3 Это руководство должно храниться поблизости от используемого сварочного трактора. Кроме инструкций данного руководства должны соблюдаться также общие и местные правила техники безопасности и защиты окружающей среды.

1.2.4 Все указания на сварочном тракторе, относящиеся к технике безопасности пользователь должен:

- поддерживать в читаемом состоянии;
- не повреждать;
- не удалять;
- не закрывать, не клеивать и не закрашивать.

1.2.5 Неисправности, которые могут снизить безопасность, следует устранить до включения комплекта оборудования.

Это необходимо для вашей безопасности!



### 1.3 Надлежащее использование

1.3.1 Данный агрегат предназначен для использования только по назначению.

1.3.2 Сварочный трактор предназначен для работы только в тех технологических режимах сварки, которые указаны на заводском шильдике и данном руководстве по эксплуатации. Использование оборудования в иных технологических режимах или в режимах, выходящих за рамки, указанные в данном руководстве по эксплуатации, является использованием не по назначению. Производитель не несет ответственности за повреждения, возникающие в результате таких нарушений.

1.3.3 При правильном использовании сварочного оборудования должны выполняться следующие требования:

- внимательное прочтение и соблюдение всех указаний в руководстве по эксплуатации;
- внимательное прочтение и соблюдение всех указаний по технике безопасности;
- регулярное проведение техобслуживания.

1.3.4 Сварочный трактор предназначен для использования в промышленности. Производитель не несет ответственности за убытки, которые могут возникнуть в случае применения его в жилых помещениях.

1.3.5 Производитель также не несет ответственности за неудовлетворительные или некачественные результаты работы.



### 1.4 Условия эксплуатации

1.4.1 Использование или хранение сварочного оборудования с не соблюдением требований к температуре, влажности и составу окружающей среды, указанных в настоящем руководстве по эксплуатации, является использованием не по назначению. Производитель не несет ответственности за повреждения, возникающие в результате таких нарушений.



### 1.5 Обязанности владельца

1.5.1 Владелец оборудования обязуется допускать к работе с ним только лиц, которые:

- ознакомлены с основными требованиями техники безопасности труда;
- проинструктированы по вопросам обращения с комплектом оборудования;
- ознакомлены с данным руководством по эксплуатации и, в частности, с разделом «Правила техники безопасности», поняли их и подтвердили собственноручной подписью готовность их соблюдать;
- имеют образование, соответствующее характеру предполагаемых работ.

1.5.2 Владелец сварочного оборудования обязан регулярно проверять соблюдение персоналом правил техники безопасности на рабочем месте.



## 1.6 Обязанности персонала



1.6.1 Все лица, привлекающиеся к работе с трактором должны:

- соблюдать правила в области безопасности труда;
- внимательно изучить данное руководство по эксплуатации и, в частности, раздел «Правила техники безопасности», подтвердить собственноручной подписью готовность их соблюдать.

1.6.2 Перед тем, как покинуть рабочее место, персонал должен убедиться, что в его отсутствие не может быть причинен ущерб людям или оборудованию.

## 1.7 Безопасность персонала и окружающих людей

1.7.1 В процессе проведения сварочных работ возникают различные опасности:



- искрение и летящие в разные стороны брызги металла;
- вредное для глаз и кожи излучение от электрической дуги;



- опасное воздействие электромагнитных полей, которые представляют угрозу жизни для лиц с кардиостимулятором;



- опасность поражения током от сети электропитания и сварочным током;



- повышенное воздействие шума;



- сварочный дым и газы;

1.7.2 Персонал, использующий сварочное оборудование должен использовать защитную одежду, которая:

- трудно воспламеняемая;
- обеспечивающая электрическую изоляцию и влагозащиту;
- закрывает все тело, не повреждена и находится в хорошем состоянии. Брюки, входящие в состав защитной одежды, должны быть без манжет. При необходимости в комплект защитной одежды должна входить каска.

1.7.3 К защитной одежде относится также:



- защищающая глаза и лицо от ультрафиолетового излучения, жара и разлетающихся искр сварочная маска;
- прочная влагозащитная обувь;
- защищающие руки от электрического воздействия и жара перчатки;
- средства защиты от шумового воздействия органов слуха.



1.7.4 Персонал, использующий сварочное оборудование должен не допускать нахождения посторонних лиц, прежде всего детей, в непосредственной близости от сварочного трактора во время его эксплуатации и проведения сварочных работ. Если, тем не менее, вблизи устройства находятся люди, то необходимо:

- проинформировать их о всех опасностях (ослепления дугой, травм от разлета искр, вредный для здоровья сварочный дым, шум, возможность поражения электрическим током, и т.д.);
- предоставить необходимые средства защиты или установить защитные стенки и навесы.



1.8 Опасность от вредных газов и паров

1.8.1 Дым, возникающий при сварке, содержит вредные для здоровья газы и пары. Сварочный дым содержит вещества, которые могут вызвать генетические поражения и рак.

1.8.2 Рекомендуются при выполнении сварочных работ держать голову на расстоянии от образующегося сварочного дыма и газов.

1.8.3 Образующийся при проведении сварочных работ дым и вредные газы:

- не вдыхать;
- удалять средствами вентиляции из рабочей зоны.

1.8.4 При проведении сварочных работ необходимо обеспечивать необходимый приток свежего воздуха.

1.8.5 Степень вредности сварочного дыма зависит, в том числе и от типа:

- металла заготовок;
- электродов;
- покрытия заготовок;
- очистителей и обезжиривателей, которыми обрабатывались заготовки.

Исходя из этого, при выполнении сварочных работ следует учитывать соответствующие паспорта безопасности материалов и данные производителей по перечисленным выше материалам.

1.8.6 При выполнении сварочных работ необходимо предотвращать попадания воспламеняемых паров в зону действия дуги.





### 1.9 Опасность разлетания искр

1.9.1 Разлетание искр может вызвать возгорание или взрыв.

1.9.2 Запрещается производить сварку в непосредственной близости от горючих материалов.

1.9.3 Искры и раскаленные частицы металла могут проникать через мелкие щели и отверстия. Исходя из этого, необходимо принимать меры по защите от травм и ожогов.

1.9.4 Недопустимо производить сварку в пожаро- и взрывоопасных помещениях, если последние не подготовлены к проведению сварочных работ согласно соответствующим требованиям безопасности.

1.9.5 Запрещается проведение сварочных работ на резервуарах, в которых хранятся или хранились газы, топливо, минеральные масла и т.д. Остатки хранившихся в них материалов создают опасность взрыва.



### 1.10 Опасность поражения током сети электропитания и сварочным током

1.10.1 Электрический ток представляет опасность, и поражение электрическим током может привести к смертельному исходу.

1.10.2 Запрещается прикасаться к токонесущим деталям внутри и снаружи составных частей комплекта сварочного оборудования.

1.10.3 При выполнении сварочных работ по технологии SAW токоведущими частями являются сварочная проволока, катушка с проволокой, приводные ролики, а также все металлические детали, соединенные со сварочной проволокой.

1.10.4 Все сетевые кабели должны быть надежно закреплены, не иметь повреждений изоляции.

1.10.5 Не рекомендуется наматывать сетевые кабели на корпуса устройств, входящих в состав комплекта сварочного оборудования.

1.10.6 Запрещается погружать сварочный электрод (проволоку) в охлаждающую жидкость.

1.10.7 Запрещается прикасаться к сварочному электроду при включенном источнике сварочного тока.

1.10.8 Между сварочными электродами двух сварочных аппаратов может возникнуть двойное напряжение холостого хода сварочного аппарата. Одновременное касание потенциалов обоих электродов может создать смертельную опасность.

1.10.9 Исправность защитного провода сетевого кабеля сварочного аппарата должна регулярно проверяться специалистом-электриком.

1.10.10 Сварочный аппарат следует подключать только к сетям с защитным проводом и розеткам, имеющим контакт заземления.

1.10.11 При эксплуатации сварочного оборудования без защитного провода производитель не несет ответственности за повреждения, возникшие в результате таких нарушений.

1.10.12 Перед проведением ремонтных работ на сварочном оборудовании необходимо выключить источник и отключить его сетевой кабель от розетки. После этого необходимо установить предупреждение о том, что аппарат запрещено подключать к сети и включать.

1.10.13 При проведении технического обслуживания и ремонта сварочного трактора после открывания корпуса аппарата необходимо:

- убедиться, что все компоненты аппарата обесточены;
- разрядить все детали, накапливающие электрический заряд.



## 1.11 Блуждающие сварочные токи

1.11.1 В случае несоблюдения приведенных ниже инструкций возможно возникновение блуждающих сварочных токов, которые могут привести к следующему:

- опасность возгорания;
- перегрев деталей, находящихся в контакте с заготовкой;
- разрушение защитных проводов;
- повреждение сварочного аппарата и других электрических устройств.

1.11.2 Для исключения блуждающих сварочных токов необходимо:

- обеспечить надежное соединение рабочей клеммы с заготовкой;
- фиксировать рабочую клемму максимально близко к месту сварки.

1.11.3 В случае эксплуатации сварочного оборудования в помещениях с электропроводящим полом необходимо устанавливать сварочный аппарат на изолятор.



## 1.12 Особо опасные участки

1.12.1 Руки, волосы, предметы одежды и инструменты должны находиться на достаточном расстоянии от подвижных деталей, например:

- вентиляторов;
- зубчатых колес;
- роликов;
- валов;
- катушек со сварочной проволокой.

1.12.2 Не рекомендуется прикасаться к вращающимся зубчатым колесам механизма подачи проволоки или иным вращающимся деталям.

1.12.3 Крышки и боковые панели сварочного оборудования открываются/снимаются только на время проведения ремонтных работ и работ по техническому обслуживанию.

1.12.4 В процессе эксплуатации:

- необходимо следить за тем, чтобы все кожухи были закрыты, а все боковые панели были правильно установлены;
- держать все крышки и боковые панели закрытыми.

1.12.5 Место выхода сварочной проволоки из сварочной горелки является зоной повышенной опасности, в которой имеется риск получения травм (прокалывания руки, травмирования лица и глаз). Исходя из этого, горелка должна находиться на достаточном расстоянии от тела.

1.12.6 Не касайтесь свариваемых деталей во время и сразу после сварки, так как это может привести к ожогам. Для проведения последующих работ необходимо дождаться остывания изделия, сварочной горелки и других компонентов оборудования с высокой температурой.

1.12.7 С остывших деталей может осыпаться шлак. Поэтому при проведении последующих работ необходимо надевать индивидуальные средства защиты, а также принимать меры по защите других лиц.

1.12.8 В пожаро- и взрывоопасных помещениях следует при выполнении сварочных работ соблюдать соответствующие национальные и международные требования безопасности.

1.12.9 Для транспортировки сварочного оборудования краном необходимо использовать только пригодные для этого грузозахватные приспособления производителя оборудования.

Необходимо зацеплять цепи или тросы за все предусмотренные точки подвеса подходящими грузозахватными приспособлениями. Цепи или тросы при этом должны иметь минимально возможный угол с вертикалью.

Имеющиеся на сварочном аппарате ручки предназначены для переноски вручную и не должны использоваться для транспортировки с помощью крана.



### 1.13 Меры по обеспечению безопасности в месте установки и при транспортировке

1.13.1 В результате опрокидывания сварочного трактора возможны травмы персонала. Поэтому сварочный трактор должен быть надежно установлен на ровном, твердом основании. Допускается угол наклона не более 10°.

1.13.2 При выполнении работ в помещениях с повышенной взрыво- и пожаробезопасностью соблюдайте соответствующие национальные и международные требования безопасности.

1.13.3 Используйте сварочное оборудование только в соответствии с классом защиты, указанным в технической документации и на маркировочной табличке (шильдике).

1.13.4 При транспортировке и перемещении аппарата (ИП) и трактора необходимо соблюдать национальные и международные требования безопасности.

1.13.5 Перед каждой транспортировкой сварочного аппарата необходимо ссыпать флюс из бункера, а также снять катушку с проволокой.

1.13.6 Перед вводом в эксплуатацию и после транспортировки необходимо проверить сварочный аппарат и сварочный трактор на наличие повреждений, и в случае их наличия устранить их с привлечением обученного персонала.



### 1.14 Меры по обеспечению безопасности в обычном режиме

1.14.1 Эксплуатация сварочного оборудования разрешается только при исправности всех защитных приспособлений. В противном случае возможно следующее:

- возникновение угрозы жизни и здоровью персонала;
- повреждение аппарата и другого оборудования;
- неэффективное использование комплекта сварочного оборудования.

1.14.2 Неисправные защитные приспособления перед включением сварочного оборудования необходимо отремонтировать.

1.14.3 Отключать защитные приспособления сварочного оборудования категорически запрещается.

1.14.4 Перед включением сварочного оборудования необходимо убедиться в отсутствии опасности для окружающих.

1.14.5 Сварочное оборудование следует проверять не реже одного раза в неделю на наличие внешних повреждений и исправности защитных устройств.



### 1.15 Обслуживание и ремонт

1.15.1 При использовании запасных частей изготовленных сторонними производителями надежность и безопасность эксплуатации сварочного оборудования не гарантируется.

1.15.2 Запрещается вносить изменения в конструкцию составных частей сварочного оборудования, а также переоборудовать и дооборудовать их без согласования с производителем.

1.15.3 Необходимо немедленно заменять неисправные детали и элементы конструкции сварочного оборудования.

1.15.4 При составлении заказа на запасные части и детали для ремонта сварочного оборудования необходимо указывать номер детали согласно каталогу деталей и запасных частей.



### 1.16 Проверка на безопасность

1.16.1 Рекомендуется проверять сварочное оборудование на соответствие требованиям техники безопасности не реже одного раза в двенадцать месяцев.

1.16.2 Проверка на безопасность должна производиться персоналом, имеющим соответствующую квалификацию.

1.16.3 Рекомендуется также проверка сварочного оборудования на безопасность при:

- каких-либо отклонениях основных параметров;
- после внесения каких-либо конструктивных изменений;
- после ремонта и технического обслуживания.

1.16.4 Проверка на безопасность должна производиться в соответствии с национальными и международными стандартами безопасности.



## 1.17 Защита данных

1.17.1 За сохранность данных и конфигурации режимов работы комплекта сварочного аппарата отличных от заводских настроек несет ответственность пользователь комплекта. Производитель не несет ответственности за потерю персональных настроек.



## 1.18 Авторские права

1.18.1 Авторские права на данное руководство принадлежат изготовителю комплекта сварочного оборудования.

1.18.2 Текст и иллюстрации отражают состояние техники на момент публикации. Изготовитель оставляет за собой право на внесение изменений.

1.18.3 Содержание руководства по эксплуатации не может быть основанием для претензий со стороны потребителя.

1.18.4 Предложения и сообщения об ошибках в руководстве принимаются с благодарностью.



## 2 Назначение и технические характеристики

### 2.1 Назначение

Сварочный трактор ТС-1001 Т - предназначен для автоматической сварки - наплавки под флюсом изделий из стали толщиной более 4мм, в том числе легированной, с возможностью хода по наклонной плоскости.

Сварочный трактор состоит из самоходной тележки, мотор-редуктора механизма подачи сварочной проволоки, пульта управления, блока держателя катушки сварочной проволоки, устройств регулировки линейных перемещений сварочной головы и бункера для флюса.

Особенностями трактора являются: небольшой вес, удобная регулировка сварочных параметров, четырех роликовый механизм подачи проволоки с устройством правки проволоки, мощный привод подачи, удобный блок держателя катушки с тормозным устройством. Малые габариты, светильник и малый пульт управления с основными функциями позволяют использовать трактор в ёмкостях с входным люком диаметром от 450мм.

ТС-1001 Т предназначен для работы в закрытых помещениях с соблюдением следующих условий:

- температура окружающей среды от -10°C до +40°C;
- среда, окружающая автомат, невзрывоопасная, не содержащая токопроводящей пыли, агрессивных паров и газов, разрушающих металлы и изоляцию.

Климатическое исполнение У3.1 по ГОСТ 15150.

Степень защиты соответствует IP23S.

### 2.2 Технические характеристики

Основные технические характеристики приведены ниже.

Наименование	ТС-1001 Т
Напряжение питания двигателя тележки трактора , В	DC 110
Напряжение питания двигателя механизма подачи проволоки, В	DC 110
Потребляемый ток не более, А	3,0
Диаметр сварочной проволоки, мм	1,6 - 6,0
Скорость подачи сварочной проволоки, м/мин	0,3 - 3,0
Скорость перемещения тележки трактора (скорость сварки), см/мин	20 - 120
Вертикальное перемещение сварочной головки, мм	50
Горизонтальное перемещение стойки, мм	30
Наклон сварочной головки , град.	45
Поворот стойки вокруг оси, град.	90
Масса катушки с проволокой, кг	25
Вместимость бункера для флюса, л	6
Габаритные размеры, мм	630x485x795
Масса трактора без проволоки, кг	42

# 3 Устройство и управление

Сварочный трактор состоит из самоходной тележки, мотор-редуктора механизма подачи сварочной проволоки, пульта управления, блока катушкодержателя сварочной проволоки, бункера для флюса и устройства регулировки линейных перемещений.

Внешний вид ТС-1001Т представлен на рис.3.1.

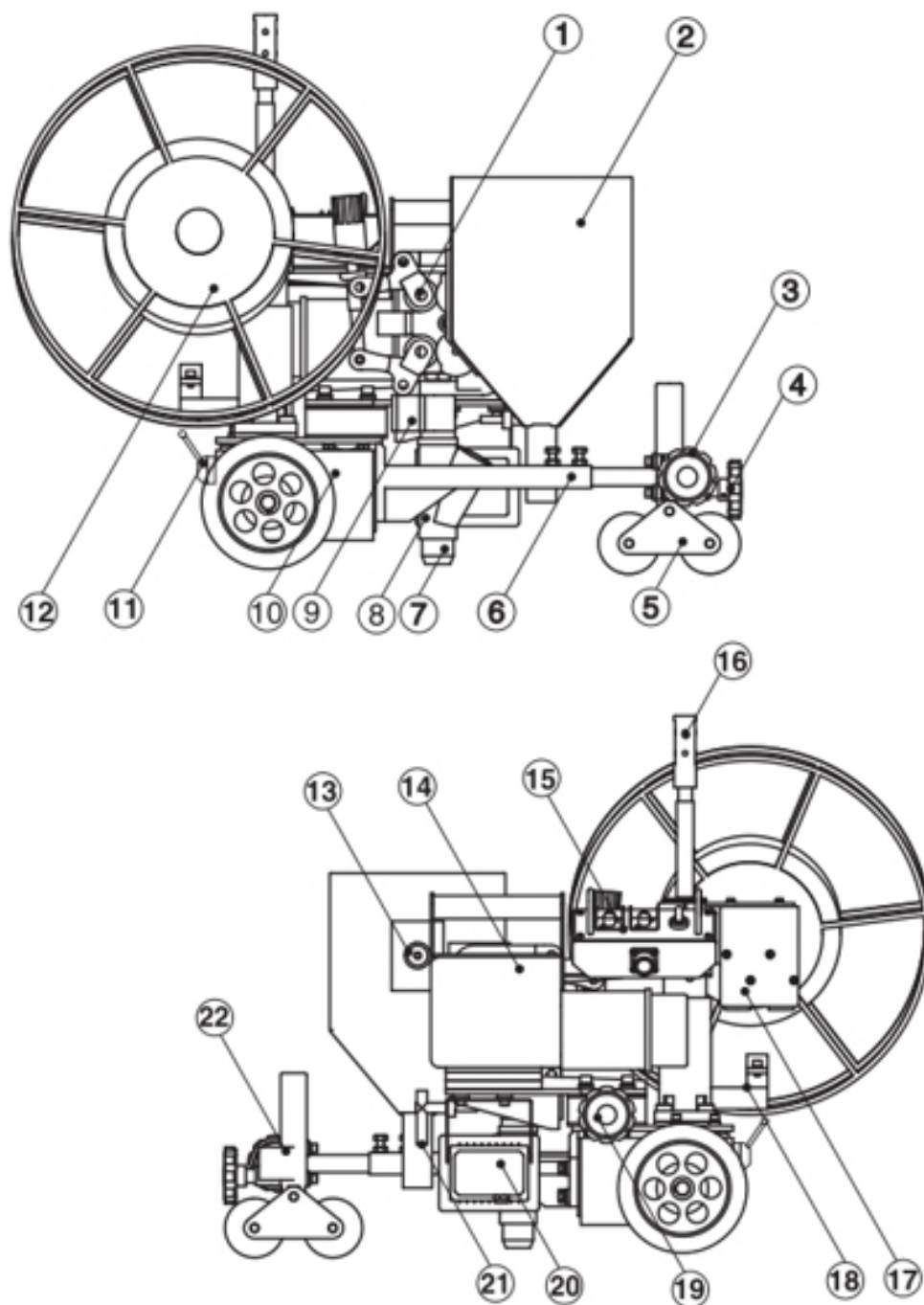


Рис. 3.1 Внешний вид ТС-1001Т





№поз.	Наименование
1	Механизм подачи сварочной проволоки
2	Бункер для флюса
3	Рукоятка горизонтального перемещения направляющих роликов
4	Рукоятка устройства подъема направляющих роликов
5	Направляющие ролики
6	Кронштейн крепления направляющих роликов с фиксацией
7	Сопло флюсоподвода
8	Флюсоподвод с изолятором
9	Токоподвод, подключение сварочных кабелей
10	Тележка тракторная одноосевая
11	Рукоять отключения привода перемещения тележки
12	Катушка трактора для сварочной проволоки
13	Кронштейн крепления бункера
14	Мотор-редуктор подачи сварочной проволоки
15	Малый пульт управления ТС
16	Направляющая скоба сварочной проволоки
17	Блок разъемов подключения кабелей управления
18	Кронштейн крепления сварочных кабелей
19	Ручка механизма перемещения сварочной головки
20	Прожектор подсветки
21	Указка лазерная
22	Механизм подъема направляющих роликов

### Устройство перемещения сварочного трактора.

Трактор может перемещаться вручную и автоматически при помощи привода тележки. Привод тележки подключается через муфту сцепления рукоятью поз.11 рис.3.1. Направление движения определяется положением тумблера основного пульта управления поз.11 рис.3.8, а скорость сварки задается регулятором пульта поз.5 рис.3.8. Трактор остановится при перемещении рукояти поз.11 рис.3.2 в положение «ручной», в этом случае трактор может перемещаться вручную.

**ВНИМАНИЕ!** Поверхность, по которой будет двигаться трактор должна быть ровной и очищенной от лома и крупного мусора, а рельсы (направляющие) должны быть параллельны сварному соединению.

### Устройство поперечного перемещения сварочной головки.

Сварочная головка, пульт управления, катушка с проволокой закрепленные на стойке перемещаются с ней в поперечном направлении за счёт узла линейного перемещения поз.19 рис 3.1.

Для исключения непроизвольного разматывания сварочной проволоки на тракторе предусмотрен механизм торможения вращения катушки и фиксации от соскальзывания..

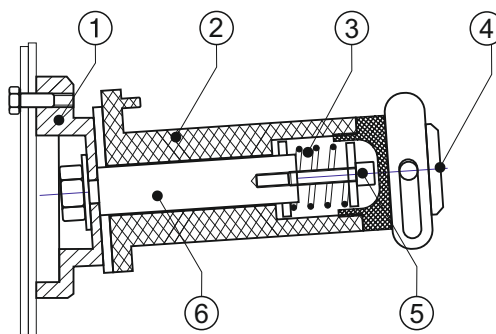


рис.3.2

№поз.	Наименование
1	Основание втулки катушкодержателя
2	Изолированная втулка
3	Пружина фрикциона тормоза
4	Заглушка втулки с фиксатором
5	Регулировочный винт тормоза
6	Несущая ось втулки

Усилие торможения катушки с проволокой от разматывания предварительно настроено, но после замены проволоки рекомендуется о проверка и регулировка. Для этого:

- отвернуть заглушку втулки поз.4 рис.3.2;
- затянуть регулировочный винт поз.5 рис.3.2 для увеличения усилия торможения, или ослабить его для уменьшения усилия торможения;
- установить заглушку с фиксатором назад.

**ВНИМАНИЕ!** Для исключения соскакивания катушки с сварочной проволокой обязательно зафиксируйте ее фиксатором.



Механизм подачи сварочной проволоки представлен на рис.3.3.

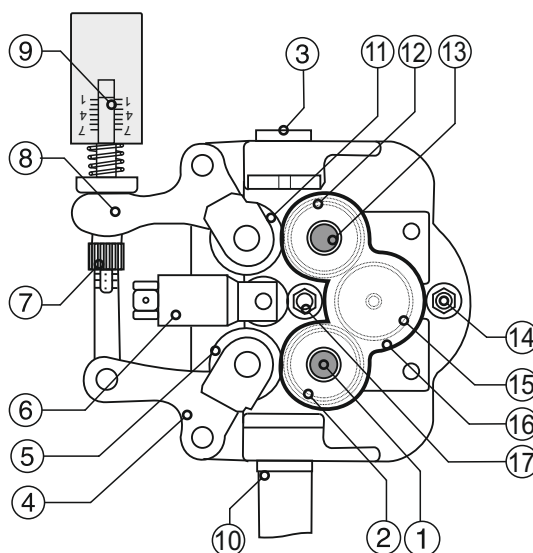


рис.3.3

№поз.	Наименование
1	Винт крепления защитного кожуха
2	Ведущий ролик
3	Втулка заправки сварочной проволоки
4	Рычаг прижимного ролика
5	Прижимной ролик
6	Механизм правки проволоки
7	Шток прижимного механизма
8	Рычаг прижимного ролика
9	Ручка регулировки усилия прижима роликов
10	Конус для токоподвода
11	Прижимной ролик
12	Ведущий ролик
13	Винт крепления защитного кожуха
14	Гайка крепления поворотного блока механизма
15	Ведущая шестерня привода подачи проволоки
16	Защитный экран привода
17	Гайка крепления поворотного блока механизма

Устройство привода ведущих роликов механизма подачи сварочной проволоки представлено на рис.3.4.

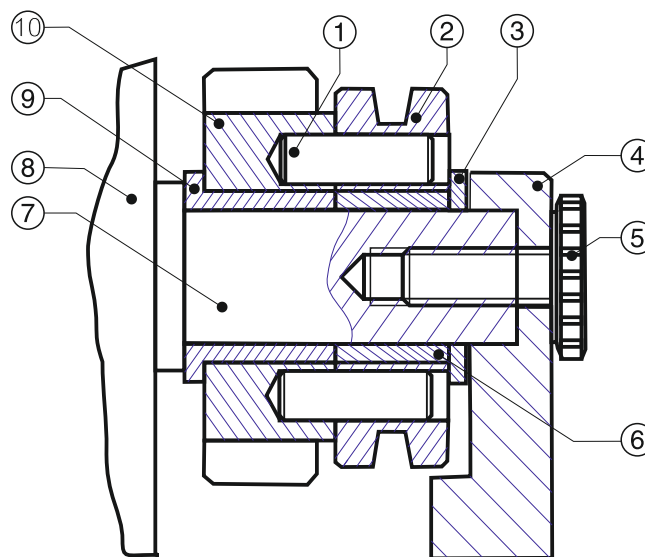


рис.3.4

№поз.	Наименование
1	Шплинт ведущего ролика
2	Ведущий ролик
3	Шайба ведущего вала
4	Защитный кожух
5	Винт крепления защитного кожуха
6	Втулка ведущего ролика
7	Вал ведущего ролика
8	Корпусредуктора
9	Скользящая втулка ведомой шестерни
10	Ведомая шестерня

Для замены ведущих роликов под другой диаметр сварочной проволоки требуется:

- отвернуть винт крепления защитного кожуха поз.5 рис.3.4,
- снять защитный кожух поз.4 и шайбу п.оз3,
- снять с шплинтов поз.1 ведомой шестерни поз.10 ведущий ролик поз.2,
- установить новый ролик с проточкой под требуемый диаметр сварочной проволоки и повторить операции в обратной последовательности.



Устройство правки сварочной проволоки и регулировки усилия прижима представлено на рис.3.5.

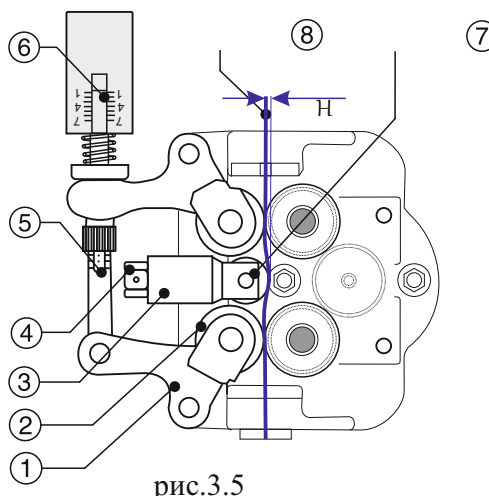


рис.3.5

№поз.	Наименование
1	Верхний прижимной рычаг
2	Прижимной ролик
3	Втулка правильного устройства
4	Винт регулировки усилия правки
5	Тяга ручки прижимного устройства
6	Ручка регулировки усилия прижима роликов
7	Ролик правильного устройства
8	Сварочная проволока. Н-рекомендуемое отклонение от прямолинейности для правки.

На тяге ручки поз.5 рис.3.5. под винтовой накатной трубкой имеются насечки с цифрами, на которые надо установить эту трубку при выборе диаметра проволоки соответственно (3, 4, или 5мм).

Усилие прижима роликов поз.2 регулируется вращением ручки поз.6. Вращением ручки по часовой стрелке прижимное усилие увеличивается, что показывается на шкале, вращением против часовой стрелки - уменьшается.

Устройство правки проволоки необходимо для исключения значительного отклонения кончика сварочной проволоки от оси конуса.

После заправки проволоки с отведенным роликом правки поз.7 рис.3.5, требуется затянуть винт регулировки усилия правки поз.4. Отклонение от прямолинейности выпрямленной проволоки на выходе на длине 100мм должно быть не более 2,5мм.

Рекомендуемые значения предварительного отклонения от прямолинейности «Н» в зависимости от диаметра проволоки приведены ниже.

Диаметр проволоки	Предварительное отклонение Н
3мм	0,4мм
4мм	0,6мм
5мм	1,0мм
6мм	1,3мм

Устройство загрузки сварочной проволоки представлено на рис.3.6.

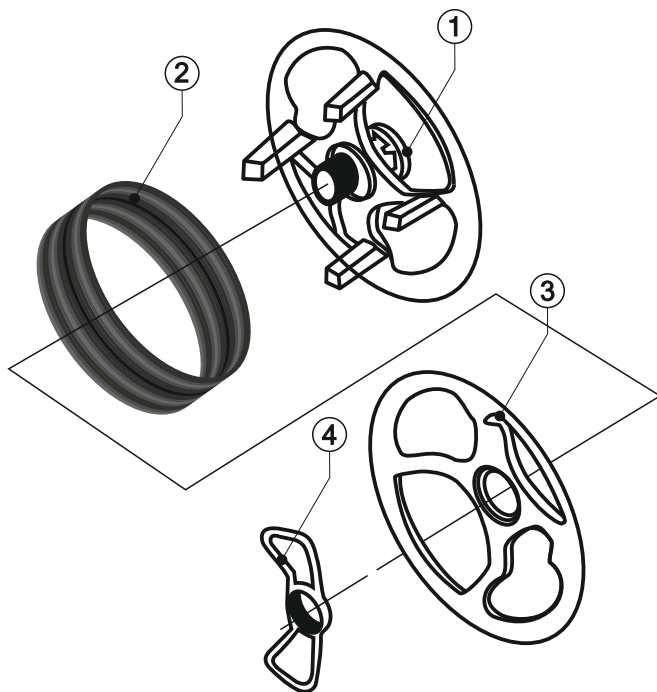


рис.3.6

№поз.	Наименование
1	Основание катушки с раздвижными опорами
2	Моток сварочной проволоки
3	Накидная щека катушки
4	Стяжная гайка

Поскольку для сварки под флюсом используется сварочная проволока большого диаметра (до 6мм) масса мотков проволоки на тракторе до 25кг. Для загрузки используется специальная разборная катушка (см. рис.3.6).

Загрузка сварочной проволоки в катушку трактора производится следующим образом:

- снять катушку с втулки катушкодержателя;
- отвернуть стяжную гайку поз.4 рис.3.6;
- снять накидную щеку катушки поз.3 рис.3.6;
- загрузить моток проволоки в основание катушки поз.1 по раздвижным опорам;
- установить накидную щеку по опорам;
- завернуть стяжную гайку катушки и стянуть катушку с проволокой;
- установить катушку с проволокой на изолированную втулку катушкодержателя.

**ВНИМАНИЕ!** Для исключения соскакивания катушки с сварочной проволокой обязательно зафиксируйте ее фиксатором поз.4 рис.3.2.



Управление работой сварочного трактора и настройка режима сварки осуществляется с основного пульта управления, внешний вид которого приведен на рис 3.7.

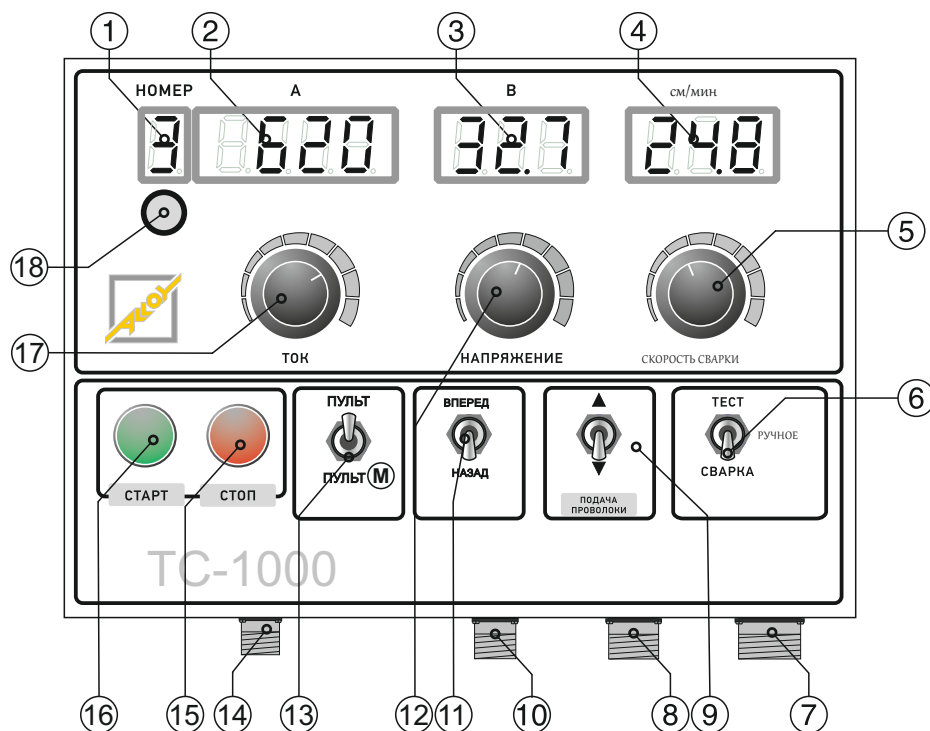


рис.3.7 Пульт управления сварочного трактора

№ поз.	Наименование
1	Цифровой индикатор номера режима
2	Цифровой индикатор значения сварочного тока
3	Цифровой индикатор значения сварочного напряжения
4	Цифровой индикатор значения скорости сварки
5	Регулятор скорости сварки (хода тележки)
6	Тумблер переключения режима «тест/сварка автомат»
7	Разъем подключения кабеля управления от источника питания
8	Разъем подключения кабеля управления механизмом перемещения
9	Тумблер подачи (заправка) сварочной проволоки «вверх-вниз»
10	Разъем подключения кабеля управления сварочной головкой
11	Тумблер переключения направления хода тележки
12	Регулятор сварочного напряжения
13	Тумблер переключения на малый пульт (опция)
14	Разъем подключения кабеля малого пульта управления
15	Кнопка «СТОП»
16	Кнопка «СТАРТ»
17	Регулятор сварочного тока
18	Переключатель номера программы (режима работы)

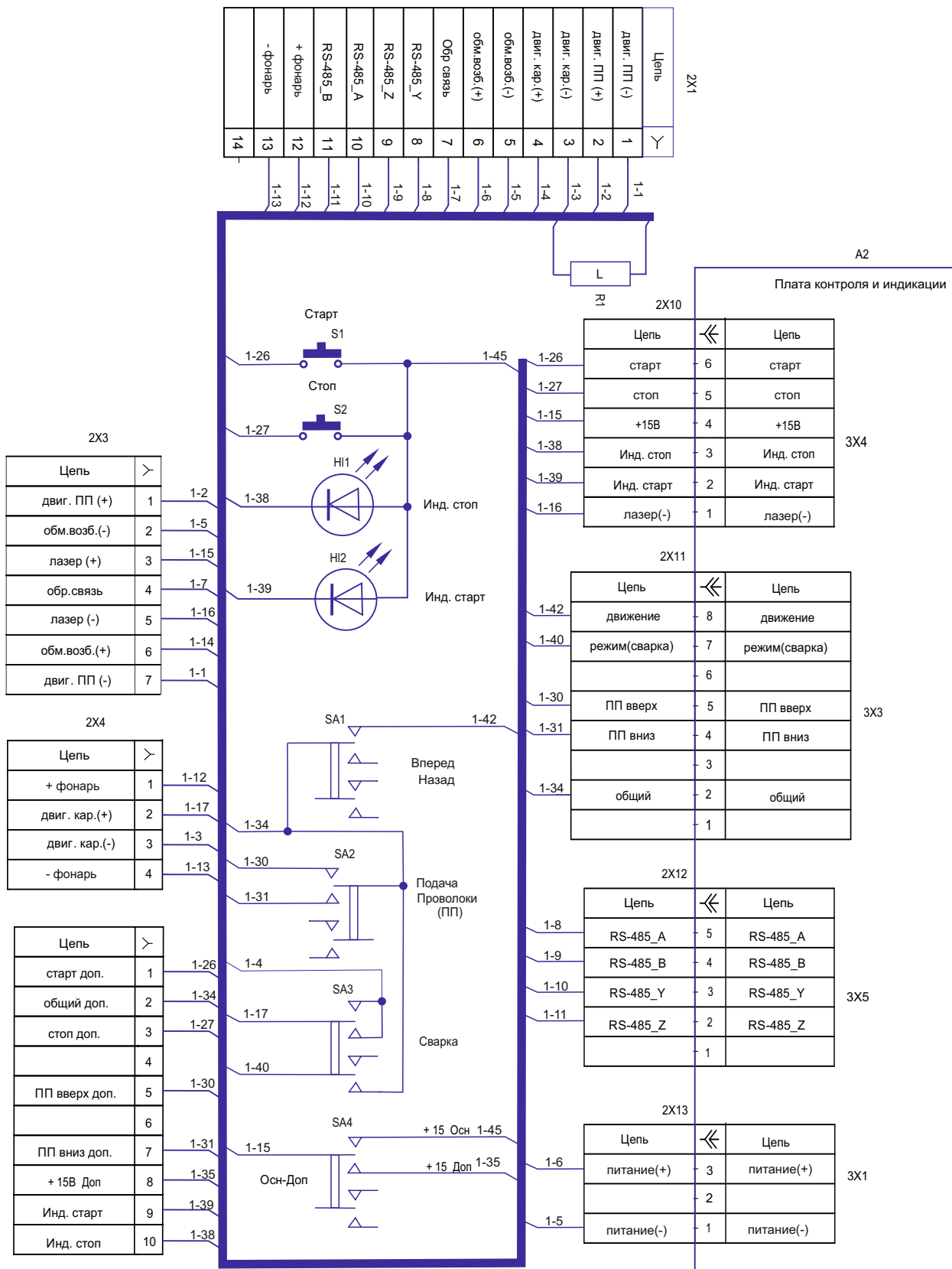


рис.3.8 Принципиальная электрическая схема основного пульта управления





Управление работой сварочного трактора и заправка сварочной проволоки могут осуществляться с малого пульта управления, внешний вид которого приведен на рис 3.9.

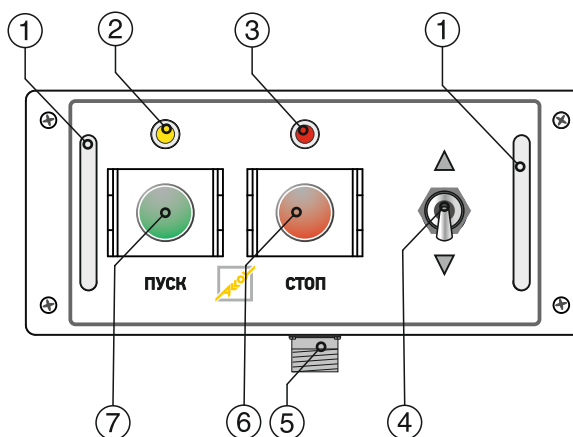


рис.3.9 Пульт управления сварочного трактора (малый)

№ поз.	Наименование
1	Ручки малого пульта управления
2	Индикатор «сварка»
3	Индикатор «останов»
4	Тумблер прогона проволоки
5	Разъем подключения кабеля управления малого пульта
6	Кнопка «СТОП»
7	Кнопка «ПУСК»

Принципиальная электрическая схема малого пульта управления представлена на рис.3.10

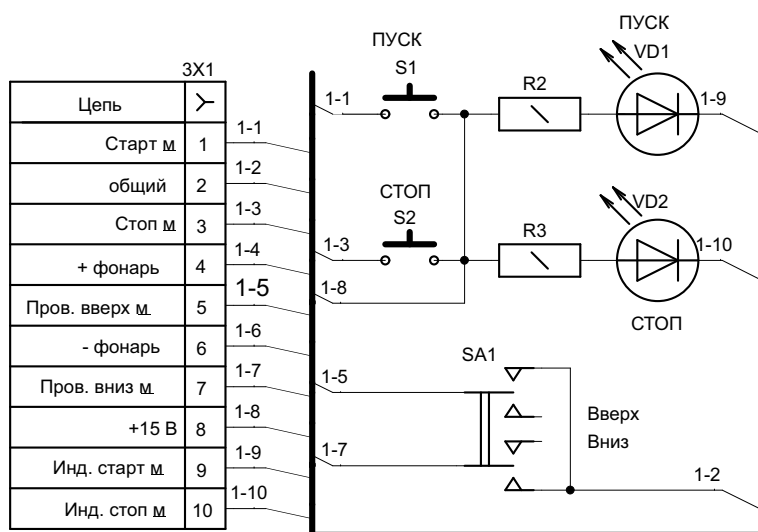


рис.3.10

# 4 Подготовка к работе

## 4.1 Подключение автомата к сети питания

Подключение аппарата производится квалифицированными специалистами, в следующем порядке :

- заземлить аппарат изолированным проводом сечением не менее  $4\text{мм}^2$ ;
- проверить состояние электрических проводов и контактов;
- проверить соответствие напряжения сети напряжению, указанному на табличке аппарата;
- подключить аппарат к сети.

**ВНИМАНИЕ!** Подключение аппарата к сети производится по четырехпроводной (а -рис.4.1) или пятипроводной (б-рис.4.1) схеме кабелем сечением не менее  $4\text{мм}^2$

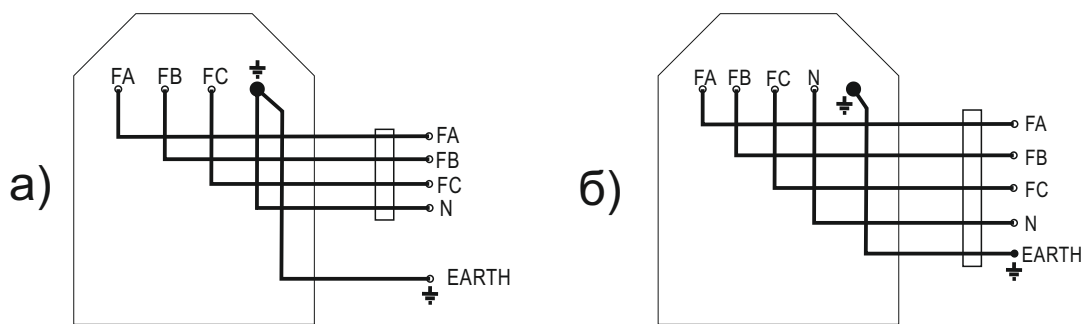


рис. 4.1

## 4.2 Подключение управления и сварочных кабелей

Перед началом эксплуатации необходимо провести внешний осмотр агрегата и убедиться в отсутствии механических повреждений.

Подсоединить кабель управления к штепсельным разъемам на передней панели источника питания и пульте управления сварочного трактора.

Подсоединить два сварочных кабеля к разъемам «+» на передней панели аппарата и к силовому разъему на сварочной головке.

Подсоединить два сварочных кабеля к разъемам «-» на передней панели аппарата и к изделию (см.рис.4.2).

Основной пульт управления устанавливается на источнике питания, а малый - на тракторе. Переключение между пультами осуществляется тумблером поз.13 рис.3.7.

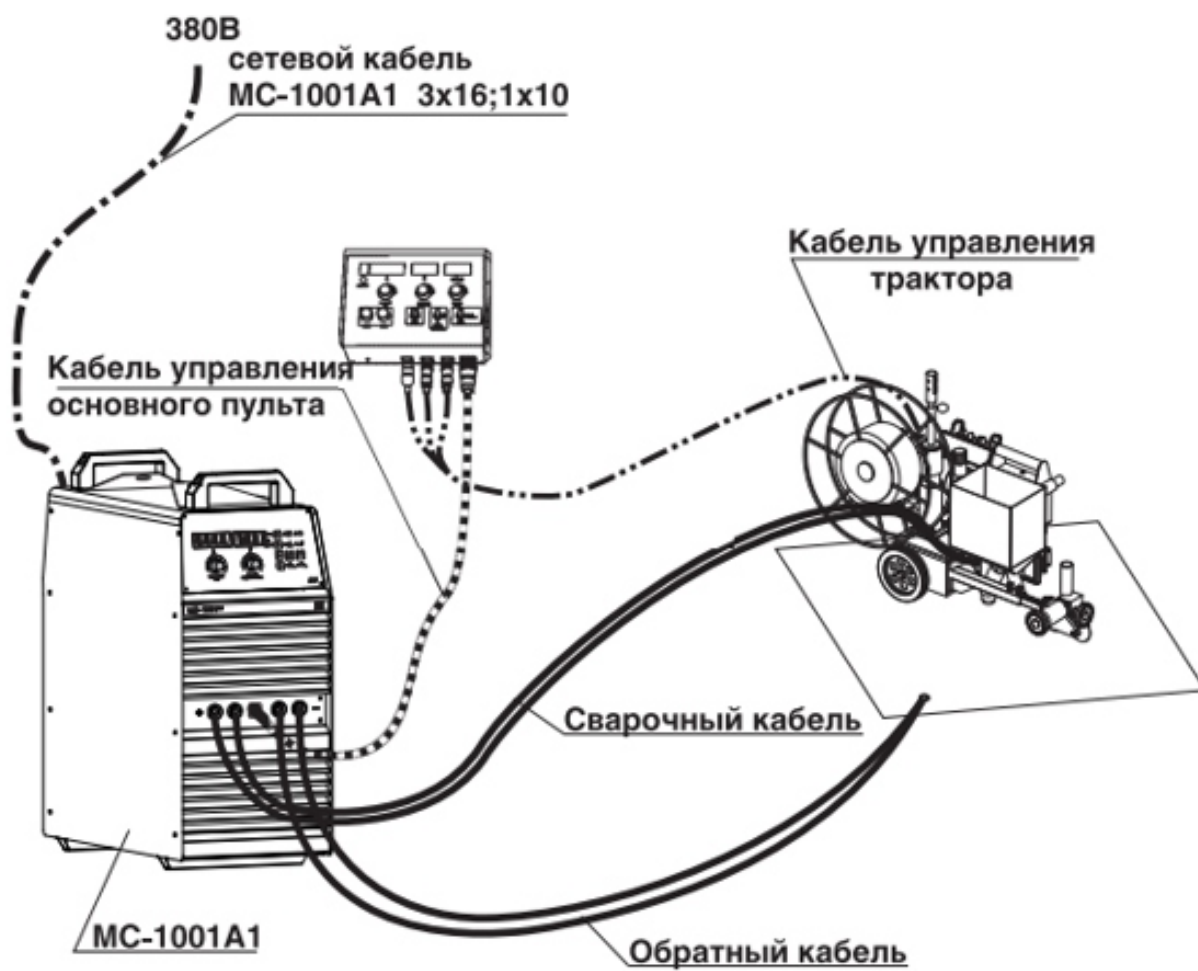


рис.4.2 Подключение управления и сварочных кабелей

# 5 Порядок работы

Подсоединить кабель управления к основному пульту управления и от него к малому пульту трактора, а сварочные кабели к источнику питания и сварочному трактору.

Включить источник питания автоматическим выключателем на задней панели аппарата. Переключателем точки управления установить режим управления с основного пульта сварочного трактора (головки), как показано на рис.5.1.

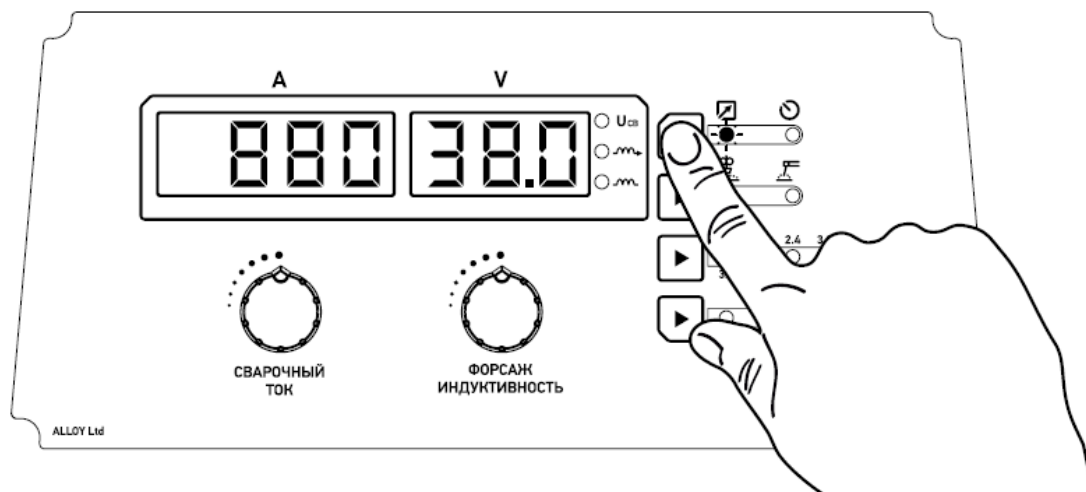


рис. 5.1

Установить переключатель способа сварки в положение SAW(АВТОМАТ). При этом загорится соответствующий индикатор и индикатор значения сварочного тока покажет, установленное ранее, значение сварочного тока.

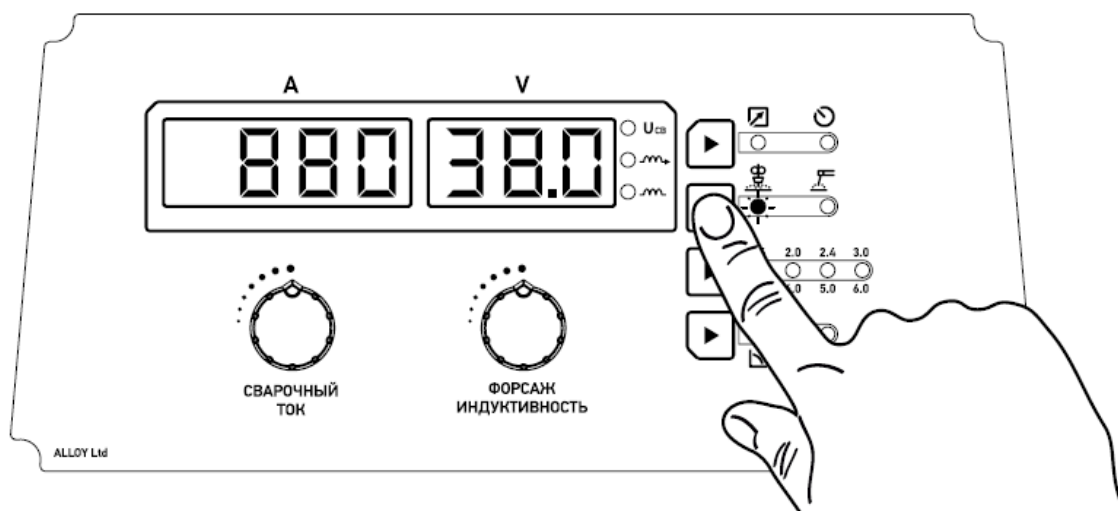


рис. 5.2

Предварительно установить необходимые параметры на плате управления источника питания согласно «Руководства по эксплуатации» на ИП.



Установить необходимую форму внешней характеристики ИП (падающая СС - постоянный ток или жесткая CV- постоянное напряжение).

Выбрать диаметр применяемой сварочной проволоки.

В режиме жесткой внешней характеристики (CV) установить требуемое значение индуктивности.

Проверить положение переключателя точки управления. Он должен быть в положении управления с пульта сварочного трактора (см.рис.5.1).

Дальнейшая работа производится с основного пульта сварочного трактора.

Вращением регуляторов поз.17 и 12 (рис.3.7) задать значения сварочного тока и напряжения.

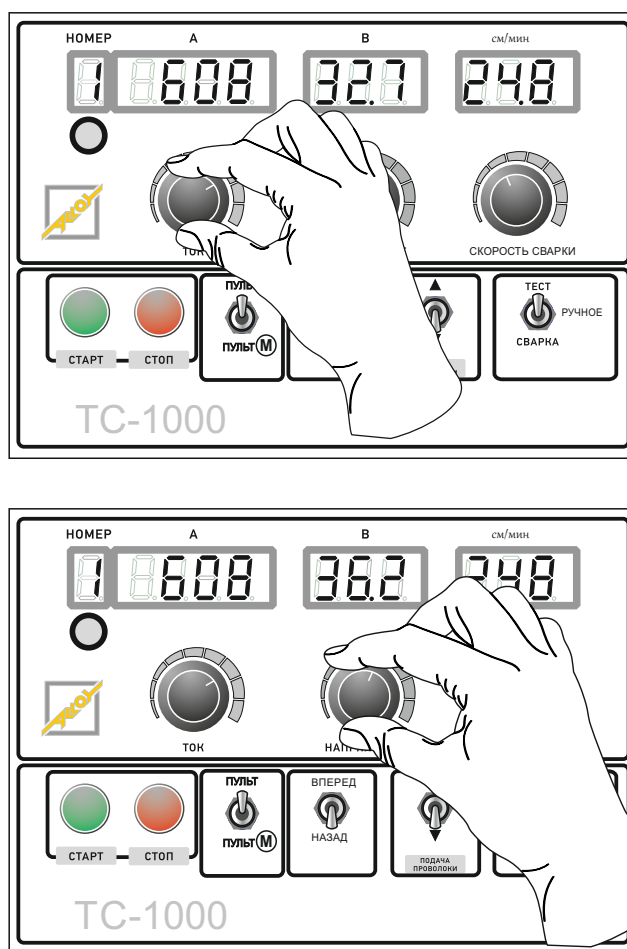


рис. 5.3

На цифровых индикаторах автомата (источника питания и трактора) отображаются реальные значения заданные или полученные в процессе сварки.

Регулятором поз.5 рис.3.7 установить необходимую скорость сварки (ход тележки)

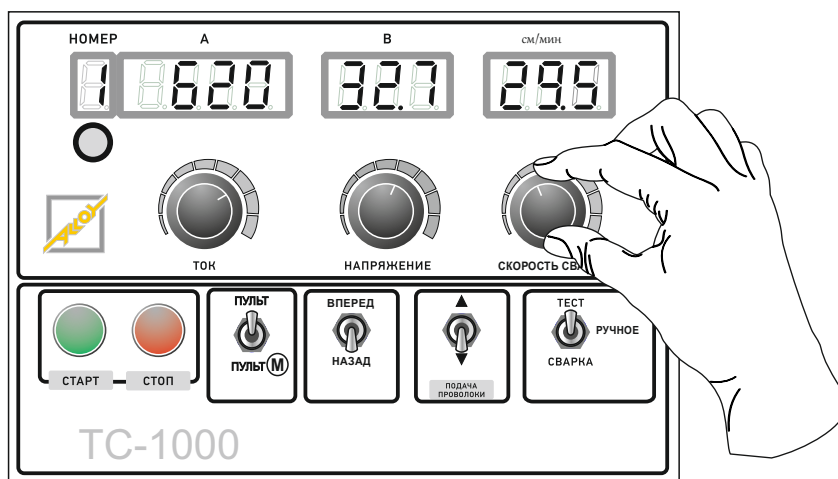


рис. 5.4

На основном пульте управления имеется возможность сохранения в памяти до 10 режимов сварки, номера режимов отображаются на цифровом индикаторе поз.1 рис.3.7.

Запоминание значений параметров режима осуществляется автоматически, т.е. если при установке значений параметров режима высвечивается, например, номер режима «3», то при переходе на другой номер режима, например «2», и установке новых значений параметров, при возврате в режим номер «3» происходит возврат к ранее установленным значениям.

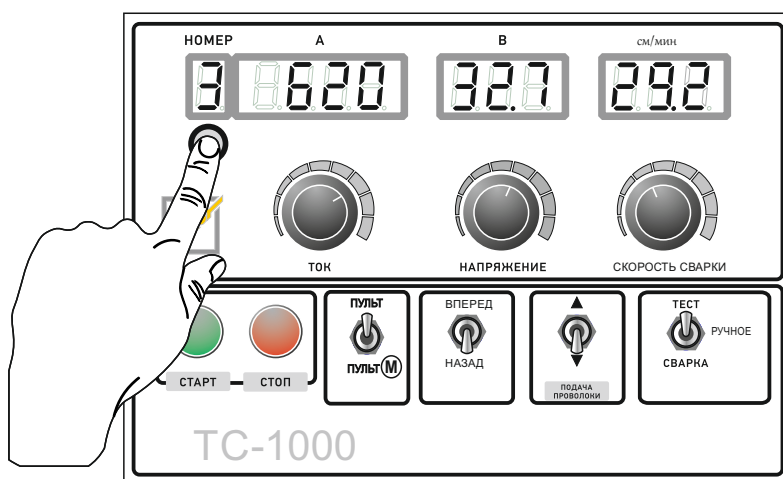


рис. 5.5



Перевести тумблер направления хода тележки поз.11 (рис.3.7) в нужное положение, а рукоять отключения привода поз.24 рис.3.2 в положение «автомат».

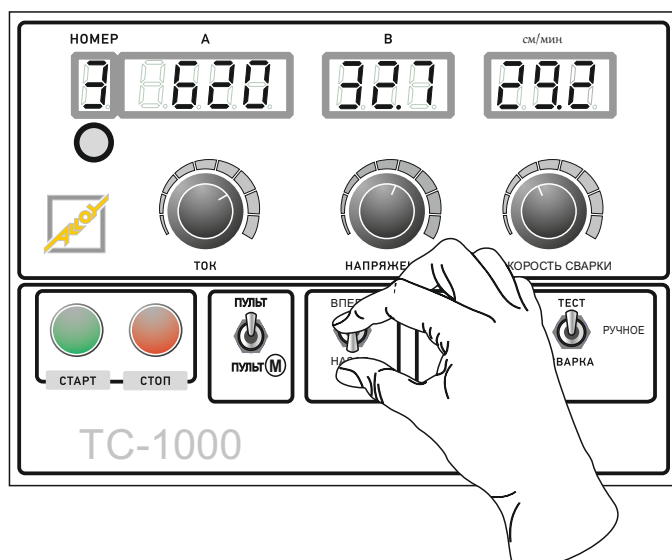


рис. 5.6

Дальнейшая работа может проводиться и с малого пульта управления, для чего переключите управление на малый пульт трактора тумблером поз.13 рис.3.7

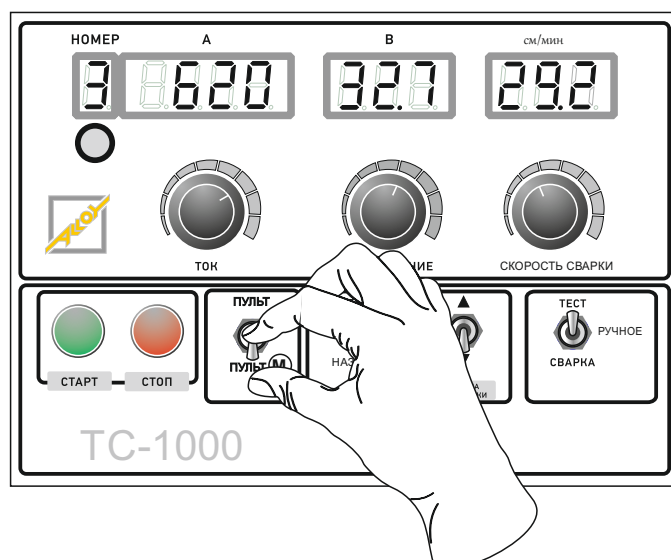


рис. 5.7

Проверить уровень флюса в бункере.

Выставить необходимый зазор от сопла до изделия. Рекомендуется не менее 15-20мм.

Подать сварочную проволоку до контакта с изделием, при установлении контакта проволока остановится автоматически. При необходимости требуется зачистка места контакта от ржавчины и загрязнений, ухудшающих электрический контакт.

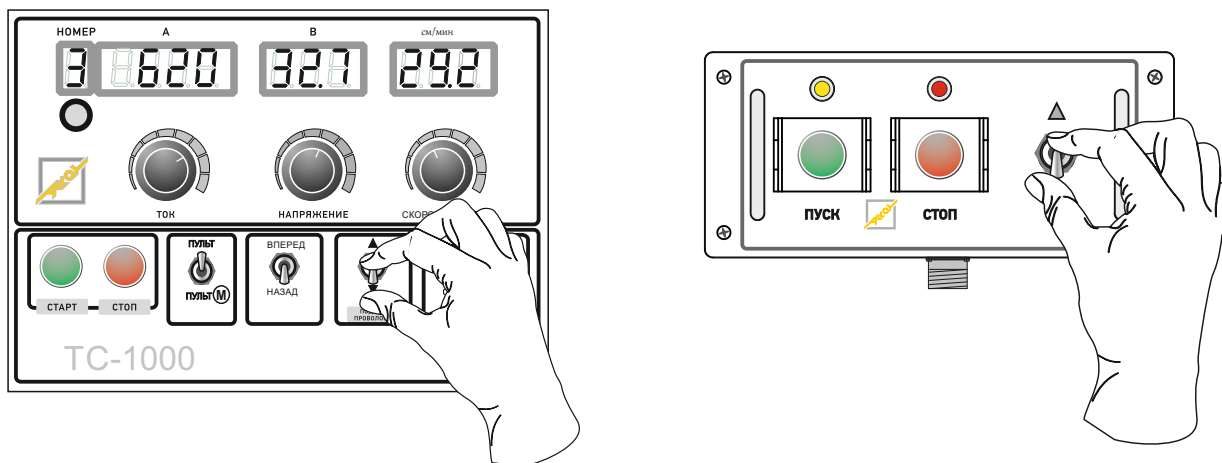


рис. 5.8

Открыть заслонку подачи флюса.

Перевести тумблер на основном пульте в положение «сварка», и нажать «старт».

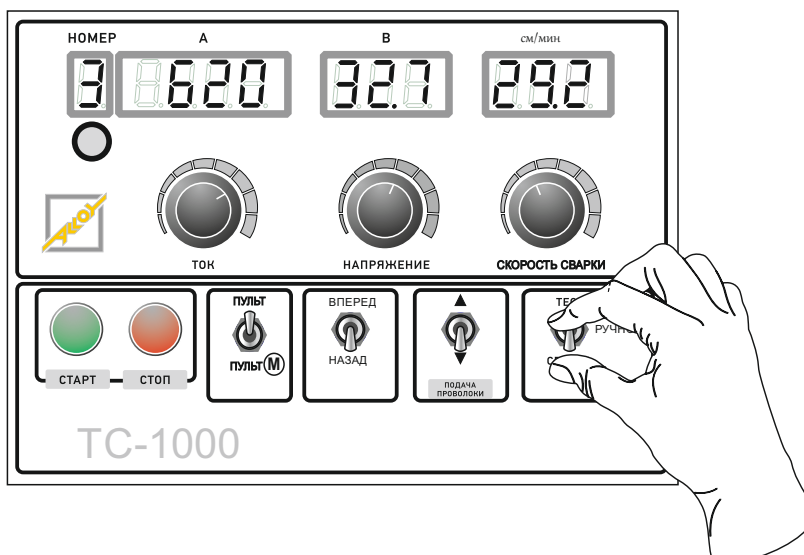


рис. 5.9



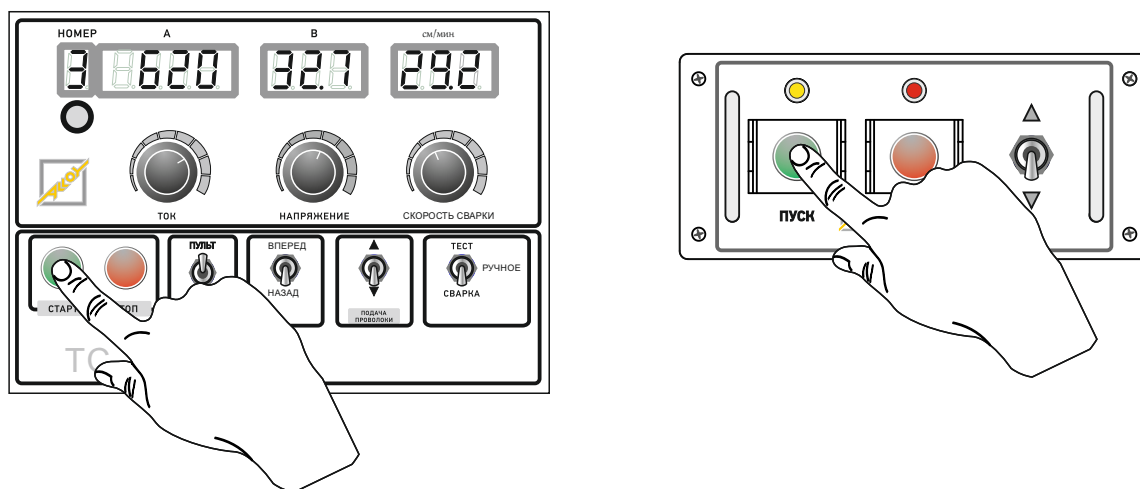


рис. 5.10

В процессе сварки следить за уровнем флюса в бункере, равномерностью его подачи и по указке за положением сварного шва .

Рекомендуемые режимы автоматической сварки под флюсом.

№	Толщина детали, мм	Диаметр проволоки, мм	Сварочный ток, А	Сварочное напряжение, В	Скорость сварки, (см/мин)	Внешняя характеристика источника питания
1	5	2,0	320-360	27-30	68-72	СС/CV
2	6	3,2	380-420	30-32	58-66	СС/CV
3	8	3,2	440-540	33-36	50-58	СС/CV
4	10	4	500-600	33-37	46-58	СС
5	12	4	600-700	34-38	50-58	СС
6	14	4	700-800	38-42	50-67	СС
7	15	5	800-900	38-40	50-67	СС
8	17	5	850-950	39-41	50-60	СС
9	18	5	900-950	39-42	50-60	СС
10	20	5	850-1000	39-42	50-58	СС
11	22	5	900-1000	40-43	50-58	СС

**ПРИМЕЧАНИЕ.** Фактические режимы автоматической сварки под флюсом могут значительно отличаться от приведенных выше в зависимости от положения сварного шва, материала изделия, сварочной проволоки и флюса.

Для окончания сварки нажать кнопку «стоп» на пульте.

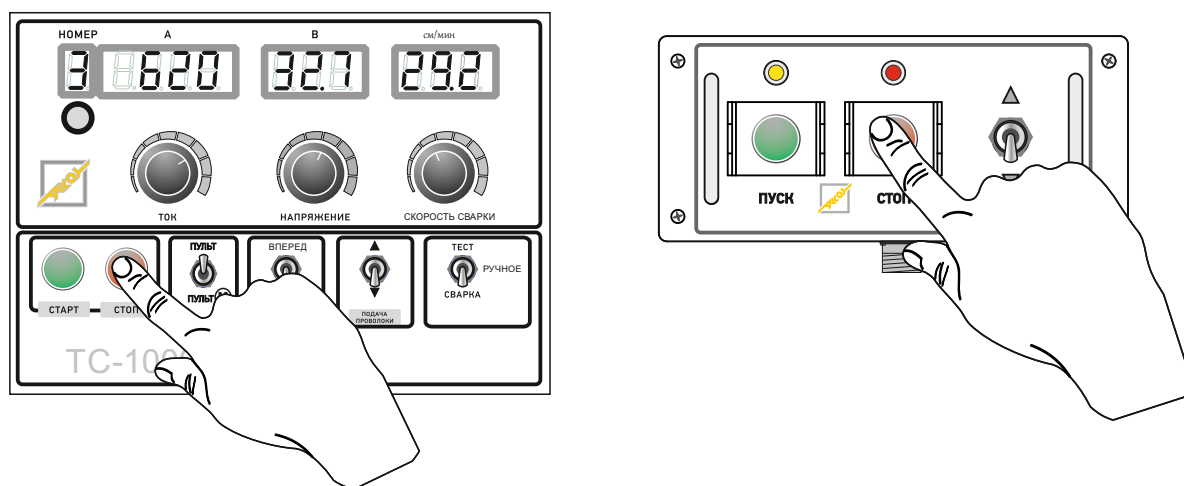


рис.5.11



### Возможные неисправности

Во всех случаях срабатывания системы защиты питание аппарата должно быть отключено, корпус открыт с целью проверки состояния источника и устранения причины неисправности.

Описание отказа	Возможные причины	Способ устранения
При включении электропитания не светятся индикаторы на панели управления.	Отсутствие напряжения в сети, или отсутствие одной из фаз. Неисправен сетевой кабель. Перегорел предохранитель.	Проверить наличие всех фаз электропитания. Проверить и в случае необходимости заменить сетевой кабель. Проверить состояние автоматического выключателя на задней панели ИП.
Не прослушивается шум вентилятора в процессе сварки или он носит нерегулярный характер.	Неисправен вентилятор.	Сварка при неисправном вентиляторе не допускается. Проверить его состояние.
Не работает механизм подачи.	Превышение тока в цепи питания.	Проверить состояние механизма подачи
Отсутствие плавности подачи присадочной проволоки.	Не отрегулирован прижим. Чрезмерный износ ролика. Нахлест витков проволоки в кассете.	Отрегулировать прижим. Заменить ролик. Заменить кассету.

## 6 Техническое обслуживание

Техническое обслуживание выполняется персоналом, знающим устройство аппарата, правила его эксплуатации и технику безопасности.

Все работы по обслуживанию аппарата следует проводить только на отключенном аппарате с отметкой в сервисной книжке.

Следите за рациональным размещением оборудования на рабочем месте. Не допускайте попадания расплавленного металла на аппарат, соединительные провода и шланги, а также их попадания на разогретые свариваемые детали.

Не допускайте попадания металлической пыли и мелких предметов в вентиляционные отверстия источника питания.

Во время работы обращайтесь внимание на работу вентилятора и соответствие условий эксплуатации требованиям данного документа. Избегайте пребывания аппарата на солнце и под дождем.

Периодически очищайте аппарат от пыли и грязи, для чего снимите наружный кожух и продуйте его струей сжатого воздуха давлением не более 0,2МПа(2кгс/см<sup>2</sup>), а в доступных местах протрите мягкой тканью. Не допускается использовать растворители и другие активные жидкости.

Проводите контрольный осмотр до и после использования агрегата, для чего проверьте надежность крепления резьбовых соединений и разъемов, отсутствие повреждения отдельных узлов, горелки, силовых и сварочных кабелей, состояние заземления.

Периодичность проведения работ по техническому обслуживанию аппарата приведены в сервисной книжке.



## 7 Текущий ремонт

Ремонт аппарата должен проводиться в стационарных условиях, предназначенных для ремонта электронного оборудования.

Ремонтные работы могут выполняться, только обученными в сервисных центрах ООО «Эллой», специалистами.

При не соблюдении этих условий гарантия предприятия-изготовителя аннулируется.

Вид ремонтных работ	Необходимые условия для выполнения работ
Восстановление целостности поврежденных при эксплуатации силовых кабелей	Наличие необходимых материалов для ремонта
Восстановление целостности, поврежденных при эксплуатации, соединительных кабелей	Наличие схем электрических принципиальных соединительных кабелей. Наличие необходимых материалов для ремонта.
Модульный ремонт составных частей комплекта поставки	Наличие схем электрических принципиальных на составные части комплекта поставки, полученных у изготовителя. Наличие модулей для ремонта, приобретенных у изготовителя. Наличие необходимого для тестирования ремонтируемых составных частей после ремонта стендового оборудования (при необходимости).

## 8 Хранение, транспортирование, консервация, упаковка

Аппарат в упаковке изготовителя следует хранить (транспортировать) в закрытых помещениях с естественной вентиляцией при температуре от - 40°C до 55 °C и относительной влажности воздуха 80% при 20°C.

Наличие в воздухе паров кислот, щелочей и других агрессивных примесей и токопроводящей пыли не допускается.

После хранения при низкой температуре аппарат должен быть выдержан перед эксплуатацией при температуре выше 5°C не менее 6 часов в упаковке и не менее 2 часов без упаковки.

Во время транспортирования и погрузочно-разгрузочных работ упаковка с аппаратом не должна подвергаться резким ударам и воздействию атмосферных осадков.

Размещение и крепление транспортной тары с упакованным агрегатом в транспортных средствах должны обеспечивать устойчивое положение и отсутствие возможности ее перемещения во время транспортирования.

При консервации аппарат должен храниться в герметичном чехле из полиэтилена. При расконсервации следует провести контрольный осмотр.

Аппарат для транспортировки должен быть упакован в транспортную тару. Эксплуатационные документы, входящие в комплект поставки устройств, должны быть подшиты в папки и упакованы в полиэтиленовый пакет. На транспортную тару должна быть нанесена маркировка, содержащая манипуляционные знаки «Хрупкое - осторожно», «Беречь от сырости», «Верх».

При утилизации вредного влияния на окружающую среду не оказывается.

# 9 Перечень запасных частей

1	Редуктор подающего механизма ТС-1000
2	Механизм подачи проволоки ТС-1000 в сборе
3	Шестерня ведомая подающего механизма ТС-1000
4	Шестерня ведущая подающего механизма ТС-1000
5	Ролик Ø1,6
6	Ролик Ø2,0-2,8
7	Ролик Ø3,2-4,0
8	Ролик Ø4,2-5,0
9	Устройство прижимное ТС-1000 в сборе
10	Конус ТС-1000
11	Наконечник Ø1,6
12	Наконечник Ø2,0
13	Наконечник Ø3,2
14	Наконечник Ø4,0
15	Наконечник Ø5,0
16	Флюсоподвод ТС-1000
17	Токоподвод ТС-1000
18	Мотор подающего механизма ТС-1000 110V
19	Указка лазерная ТС1000
20	Держатель лазерной указки ТС1000
21	Сопло к ТС1000

