



alloynn.com

Механизм подачи
закрытого типа

МПЗ-31^{(W)MX}

МПЗ-31^{MX}



РУКОВОДСТВО
ПО ЭКСПЛУАТАЦИИ



ПРОИЗВЕДЕНО
В РОССИИ

Содержание

Введение	3
Раздел 1. Правила техники безопасности	4
Раздел 2. Назначение и технические характеристики	14
Раздел 3. Устройство и управление	15
Раздел 4. Подготовка к работе	20
Раздел 5. Порядок работы	27
Раздел 6. Техническое обслуживание	32
Раздел 7. Текущий ремонт	33
Раздел 8. Хранение, транспортировка, консервация, упаковка	33



Введение

Настоящее руководство по эксплуатации (далее Руководство) содержит сведения, необходимые для ознакомления с составом, техническими характеристиками, устройством и правилами эксплуатации механизма подачи сварочной проволоки закрытого типа МПЗ-31 МХ, МПЗ-31(W) МХ (далее МПЗ-31 МХ) предназначенного для работы с источниками сварочного тока серии МС.

Документ содержит техническое описание, инструкцию по эксплуатации, техническому обслуживанию, а так же требования безопасности.

Простая панель управления механизма подачи проволоки позволяет управлять основными параметрами сварочного процесса. Четыре подающих ролика механизма подачи проволоки гарантируют равномерную подачу сварочной проволоки.

Перед подключением механизма подачи проволоки и его эксплуатацией необходимо внимательно ознакомиться с данным руководством и соответствующей документацией по технике безопасности.

Обозначение изделия «МПЗ-31 МХ», «МПЗ-31(W) МХ».

Механизм подачи сварочной проволоки соответствует требованиям ГОСТ IEC 60974-5-2014 «Оборудование для дуговой сварки. Механизм подачи проволоки» и ТУ 27.90.31-002-36735817-2020 «Источники питания для дуговой сварки (источники сварочного тока) серии «МС» (ЭЛЛОЙ) Технические условия».

Производитель не может контролировать соблюдение требований данной инструкции, а также условия эксплуатации, использование и техническое обслуживание оборудования.

Неквалифицированная эксплуатация механизма подачи проволоки может привести к материальному ущербу или подвергнуть опасности обслуживающий персонал. Производитель механизма подачи проволоки не несет никакой ответственности и гарантии за убытки, повреждения и затраты, возникшие или каким-либо образом связанные с неправильной установкой, неквалифицированным использованием, неправильной эксплуатацией и техническим обслуживанием оборудования.

ПРИМЕЧАНИЕ: В связи с постоянным усовершенствованием оборудования, входящего в состав комплекта, возможны некоторые отличия между оборудованием и его описанием, не влияющие на работоспособность и технические характеристики комплекта оборудования.

1 Правила техники безопасности



1.1. Пояснение по указаниям по безопасности

ОПАСНОСТЬ! Обозначает непосредственно угрожающую опасность. Их возникновение приводит к смертельному исходу и тяжелым травмам.

ПРЕДУПРЕЖДЕНИЕ! Обозначает потенциально опасную ситуацию. Такие ситуации могут привести к смертельному исходу и тяжелым травмам.

ОСТОРОЖНО! Обозначает потенциально нежелательную ситуацию. Такие ситуации могут привести к легким и незначительным травмам и повреждению оборудования.

УКАЗАНИЕ! Обозначает опасность для результатов работы и возможный ущерб оборудованию.



1.2. Общие сведения

1.2.1 Данный аппарат изготовлен с использованием современных технологий и с учетом требований безопасности. Однако при его неправильном использовании возможно возникновение ситуаций:

- угрожающих здоровью и жизни работающего и находящихся рядом людей;
- ведущих к повреждению аппарата и другого оборудования;
- мешающих эффективному использованию аппарата.

1.2.2. Все лица, участвующие в подготовке к работе, эксплуатации и обслуживании аппарата, должны:

- иметь соответствующую квалификацию;
- обладать знаниями в области сварки;
- полностью прочитать данное руководство по эксплуатации и точно его соблюдать.

1.2.3. Это руководство должно храниться поблизости от используемого аппарата. Кроме инструкций данного руководства должны соблюдаться также общие и местные правила техники безопасности и защиты окружающей среды.

1.2.4. Все указания на аппарате, относящиеся к технике безопасности пользователь должен:

- поддерживать в читаемом состоянии;
- не повреждать;
- не удалять;
- не закрывать, не клеивать и не закрашивать.

1.2.5. Неисправности, которые могут снизить безопасность, следует устранить до включения комплекта оборудования.

Это необходимо для вашей безопасности!



1.3. Надлежащее использование

1.3.1. Данные аппараты предназначены для использования только по назначению.

1.3.2. Сварочный аппарат предназначен для работы только в тех технологических режимах сварки, которые указаны на заводском шильдике и данном руководстве по эксплуатации. Использование оборудования в иных технологических режимах или в режимах, выходящих за рамки указанные в данном руководстве по эксплуатации, является использованием не по назначению. Производитель не несет ответственности за повреждения, возникающие в результате таких нарушений.

1.3.3. При правильном использовании сварочного оборудования должны выполняться следующие требования:

- внимательное прочтение и соблюдение всех указаний в руководстве по эксплуатации;
- внимательное прочтение и соблюдение всех указаний по технике безопасности;
- регулярное проведение техобслуживания.

1.3.4. Сварочный аппарат предназначен для использования в промышленности. Производитель не несет ответственности за убытки, которые могут возникнуть в случае применения его в жилых помещениях.

1.3.5. Производитель также не несет ответственности за неудовлетворительные или некачественные результаты работы.



1.4. Условия эксплуатации

1.4.1. Использование или хранение сварочного оборудования с несоблюдением требований к температуре, влажности и составу окружающей среды, указанных в настоящем Руководстве по эксплуатации, является использованием не по назначению. Производитель не несет ответственности за повреждения, возникающие в результате таких нарушений.



1.5. Обязанности владельца

1.5.1. Владелец сварочного оборудования обязуется допускать к работе с ним только лиц, которые:

- ознакомлены с основными требованиями техники безопасности труда;
- ознакомлены с данным руководством по эксплуатации и, в частности, с разделом «Правила техники безопасности» и поняли их.

1.5.2. Владелец сварочного оборудования обязан регулярно проверять соблюдение персоналом правил техники безопасности на рабочем месте.

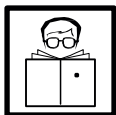


1.6 Обязанности персонала

1.6.1 Все лица, привлекающиеся к работе с аппаратом должны:

- соблюдать правила в области безопасности труда;
- внимательно изучить данное руководство по эксплуатации и, в частности, раздел «Правила техники безопасности», подтвердить собственноручной подписью готовность их соблюдать.

1.6.2 Перед тем как покинуть рабочее место, персонал должен убедиться, что в его отсутствие не может быть причинен ущерб людям или оборудованию.



1.7 Безопасность персонала и окружающих людей

1.7.1 В процессе проведения сварочных работ возникают различные опасности:

- искрение и летящие в разные стороны брызги металла;
- вредное для глаз и кожи излучение от электрической дуги;
- опасное воздействие электромагнитных полей, которые представляют угрозу жизни для лиц с кардиостимулятором;
- опасность поражения током от сети электропитания и сварочным током;
- повышенное воздействие шума;
- сварочный дым и газы.



1.7.2 Персонал, использующий сварочное оборудование должен использовать защитную одежду, которая:

- трудно воспламеняемая;
- обеспечивающая электрическую изоляцию и влагозащиту;
- закрывает все тело, не повреждена и находится в хорошем состоянии. Брюки, входящие в состав защитной одежды, должны быть без манжет. При необходимости в комплект защитной одежды должна входить каска.



1.7.3 К защитной одежде относится также:

- защищающая глаза и лицо от ультрафиолетового излучения, жара и разлетающихся искр сварочная маска;
- прочная влагозащитная обувь;
- защищающие руки от электрического воздействия и жара перчатки;
- средства защиты от шумового воздействия органов слуха.

1.7.4 Персонал, использующий сварочное оборудование должен не допускать нахождения посторонних лиц, прежде всего детей, в непосредственной близости от аппарата во время его эксплуатации и проведения сварочных работ. Если, тем не менее, вблизи устройства находятся люди, то необходимо:

- проинформировать их о всех опасностях (опасность ослепления дугой, опасность травм от разлета искр, вредный для здоровья сварочный дым, шум, возможность поражения электрическим током, и т.д.);
- предоставить необходимые средства защиты или установить защитные стенки и навесы.



1.8 Опасность от вредных газов и паров

1.8.1 Дым, возникающий при сварке, содержит вредные для здоровья газы и пары. Сварочный дым содержит вещества, которые могут вызвать генетические поражения и рак.

1.8.2 Рекомендуется при выполнении сварочных работ держать голову на расстоянии от образующегося сварочного дыма и газов.

1.8.3 Образующийся при проведении сварочных работ дым и вредные газы:

- не вдыхать;
- удалять средствами вентиляции из рабочей зоны.

1.8.4 При проведении сварочных работ необходимо обеспечивать необходимый приток свежего воздуха.

1.8.5 Степень вредности сварочного дыма зависит, в том числе и от типа:

- металла заготовок;
- электродов;
- покрытия заготовок;
- очистителей и обезжиривателей, которыми обрабатывались заготовки.

Исходя из этого, при выполнении сварочных работ следует учитывать соответствующие паспорта безопасности материалов и данные производителей по перечисленным выше материалам.

1.8.6 При выполнении сварочных работ необходимо предотвращать попадания воспламеняемых паров в зону действия дуги.



1.9 Опасность разлетания искр

1.9.1 Разлетание искр может вызвать возгорание или взрыв.

1.9.2 Запрещается производить сварку в непосредственной близости от горючих материалов.

1.9.3 Искры и раскаленные частицы металла могут проникать через мелкие щели и отверстия. Исходя из этого, необходимо принимать меры по защите от травм и ожогов.

1.9.4 Недопустимо производить сварку в пожаро- и взрывоопасных помещениях, если последние не подготовлены к проведению сварочных работ согласно соответствующим требованиям безопасности.

1.9.5 Запрещается проведение сварочных работ на резервуарах, в которых хранятся или хранились газы, топливо, минеральные масла и т.д. Остатки хранившихся в них материалов создают опасность взрыва.



1.10 Опасность поражения током сети электропитания и сварочным током

1.10.1 Электрический ток представляет опасность, и поражение электрическим током может привести к смертельному исходу.

1.10.2 В источнике питания используется высоковольтное напряжение. Запрещается эксплуатировать источник питания и сварочную горелку с нарушенной изоляцией или отсутствующими корпусными элементами (крышки корпуса источника, горелки, изолятор кнопки).

1.10.3 Запрещается прикасаться к токонесущим деталям внутри и снаружи составных частей комплекта сварочного оборудования.

1.10.4 При выполнении сварочных работ по технологии MIG/MAG и WIG токоведущими частями являются сварочная проволока, катушка с проволокой, приводные ролики, а так же все металлические детали, соединенные со сварочной проволокой.

1.10.5 Механизм подачи проволоки необходимо устанавливать на изолированном основании или использовать в качестве такового подходящее изолирующее крепление.

1.10.6 Все сетевые кабели должны быть надежно закреплены, не иметь повреждений изоляции.

1.10.7 Не рекомендуется наматывать сетевые кабели на корпуса устройств, входящих в состав комплекта сварочного оборудования.

1.10.8 Запрещается погружать сварочный электрод в охлаждающую жидкость.

1.10.9 Запрещается прикасаться к сварочному электроду при включенном источнике сварочного тока.

1.10.10 Между сварочными электродами двух сварочных аппаратов может возникнуть двойное напряжение холостого хода сварочного аппарата. Одновременное касание потенциалов обоих электродов может создать смертельную опасность.

1.10.11 Исправность защитного провода сетевого кабеля сварочного аппарата должна регулярно проверяться специалистом-электриком.

1.10.12 Сварочный аппарат следует подключать только к сетям с защитным проводом и розеткам, имеющим контакт заземления.

1.10.13 При эксплуатации сварочного оборудования без защитного провода производитель не несет ответственности за повреждения, возникшие в результате таких нарушений.

1.10.14 Перед проведением ремонтных работ на сварочном оборудовании необходимо выключить источник и отключить его сетевой кабель от розетки. После этого необходимо установить предупреждение о том, что аппарат запрещено подключать к сети и включать.

1.10.15 При проведении технического обслуживания и ремонта сварочного аппарата после открывания корпуса аппарата необходимо:

- убедиться, что все компоненты аппарата обесточены;
- разрядить все детали, накапливающие электрический заряд.



1.11 Блуждающие сварочные токи

1.11.1 В случае несоблюдения приведенных ниже инструкций возможно возникновение блуждающих сварочных токов, которые могут привести к следующему:

- опасность возгорания;
- перегрев деталей, находящихся в контакте с заготовкой;
- разрушение защитных проводов;
- повреждение сварочного аппарата и других электрических устройств.

1.11.2 Для исключения блуждающих сварочных токов необходимо:

- обеспечить надежное соединение рабочей клеммы с заготовкой;
- фиксировать рабочую клемму максимально близко к месту сварки.

1.11.3 В случае эксплуатации сварочного оборудования в помещениях с электропроводящим полом необходимо устанавливать сварочный аппарат на изолятор.



1.12 Особо опасные участки

1.12.1 Руки, волосы, предметы одежды и инструменты должны находиться на достаточном расстоянии от подвижных деталей, например:

- вентиляторов;
- зубчатых колес;
- роликов;
- валов;
- катушек со сварочной проволокой.

1.12.2 Не рекомендуется прикасаться к вращающимся зубчатым колесам механизма подачи проволоки или иным вращающимся деталям.

1.12.3 Крышки и боковые панели сварочного оборудования открываются/снимаются только на время проведения ремонтных работ и работ по техническому обслуживанию.

1.12.4 В процессе эксплуатации:

- необходимо следить за тем, чтобы все кожухи были закрыты, а все боковые панели были правильно установлены;
- держать все крышки и боковые панели закрытыми.

1.12.5 Место выхода сварочной проволоки из сварочной горелки является зоной повышенной опасности, в которой имеется риск получения травм (прокалывания руки, травмирования лица и глаз). Исходя из этого, горелка должна находиться на достаточном расстоянии от тела.



1.12.6 Не касайтесь свариваемых деталей во время и сразу после сварки, так как это может привести к ожогам. Для проведения последующих работ необходимо дождаться остывания изделия, сварочной горелки и других компонентов оборудования с высокой температурой.

1.12.7 С остывших деталей может осыпаться шлак. Поэтому при проведении последующих работ необходимо надевать индивидуальные средства защиты, а так же принимать меры по защите других лиц.

1.12.8 В пожаро- и взрывоопасных помещениях следует при выполнении сварочных работ соблюдать соответствующие национальные и международные требования безопасности.

1.12.9 Теплоноситель системы охлаждения является возможной причиной ожогов. Поэтому перед отсоединением шлангов подачи теплоносителя необходимо выключить блок охлаждения и дождаться снижения температуры теплоносителя до безопасной температуры.

1.12.10 Для транспортировки сварочного оборудования краном необходимо использовать только пригодные для этого грузозахватные приспособления производителя оборудования.

Необходимо зацеплять цепи или тросы за все предусмотренные точки подвеса подходящими грузозахватными приспособлениями. Цепи или тросы при этом должны иметь минимально возможный угол с вертикалью.

Имеющиеся на сварочном аппарате ручки предназначены для переноски вручную и не должны использоваться для транспортировки с помощью крана.

Перед транспортировкой необходимо отключить от сварочного аппарата газовый баллон.



1.13 Опасность со стороны баллонов защитного газа

1.13.1 Баллоны защитного газа содержат находящийся под давлением газ и, в случае повреждения могут взорваться. Поэтому они требуют бережного обращения.

1.13.2 Баллоны со сжатым защитным газом следует защищать от избыточного нагревания, механических ударов, открытого огня, искр и электрической дуги. Поэтому они должны находиться на достаточном расстоянии от места сварки.

1.13.3 Баллоны защитного газа устанавливаются вертикально и закрепляются согласно инструкции, чтобы исключить опасность их падения.

1.13.4 Запрещается вешать сварочную горелку на баллон защитного газа.

1.13.5 Запрещается касаться баллона защитного газа сварочным электродом.

1.13.6 Запрещается проводить сварку на находящемся под давлением баллоне защитного газа, так как это может привести к его взрыву.

1.13.7 Необходимо использовать только исправные баллоны защитного газа и принадлежности для него (регуляторы, шланги и фитинги).



1.13.8 При открытии вентиля баллона защитного газа необходимо отворачивать лицо от выходного отверстия баллона.

1.13.9 После прекращения сварки необходимо закрывать вентиль баллона защитного газа.

1.13.10 Если баллон защитного газа не подключен, необходимо одевать колпачок на вентиль баллона.

1.13.11 Для баллонов защитного газа и их принадлежностей необходимо соблюдать национальные и международные нормы безопасности.



1.14 Меры по обеспечению безопасности в месте установки и при транспортировке

1.14.1 В результате переворачивания аппарата возможны травмы персонала. Поэтому сварочный аппарат должен быть надежно установлен на ровном, твердом основании. Допускается угол наклона не более 10°.

1.14.2 При выполнении работ в помещениях с повышенной взрыво- и пожаробезопасностью соблюдайте соответствующие национальные и международные требования безопасности.

1.14.3 Используйте сварочное оборудование только в соответствии с классом защиты, указанным в технической документации и на шильдике.

1.14.4 При установке сварочного аппарата необходимо убедиться, что свободное пространство вокруг него составляет не менее 0,5м. Это необходимо для нормального охлаждения аппарата.

1.14.5 При транспортировке и перемещении аппарата необходимо соблюдать национальные и международные требования безопасности.

1.14.6 Перед каждой транспортировкой сварочного аппарата необходимо слить охлаждающую жидкость, а так же демонтировать следующие компоненты комплекта сварочного оборудования:

- механизм подачи проволоки;
- катушку с проволокой;
- баллон с защитным газом.

1.14.7 Перед вводом в эксплуатацию и после транспортировки необходимо проверить сварочный аппарат на наличие повреждений, и в случае их наличия устранить их с привлечением обученного персонала.



1.15 Меры по обеспечению безопасности в обычном режиме

1.15.1 Эксплуатация сварочного оборудования разрешается только при исправности всех защитных приспособлений. В противном случае возможно следующее:

- возникновение угрозы жизни и здоровью персонала;
- повреждение аппарата и другого оборудования;
- неэффективное использование комплекта сварочного оборудования.

1.15.2 Неисправные защитные приспособления перед включением сварочного оборудования необходимо отремонтировать.

1.15.3 Отключать защитные приспособления сварочного оборудования категорически запрещается.

1.15.4 Перед включением сварочного оборудования необходимо убедиться в отсутствии опасности для окружающих.

1.15.5 Сварочное оборудование следует проверять не реже одного раза в неделю на наличие внешних повреждений и исправности защитных устройств.



1.16 Обслуживание и ремонт

1.16.1 При использовании запасных частей изготовленных сторонними производителями надежность и безопасность эксплуатации сварочного оборудования не гарантируется.

1.16.2 Запрещается вносить изменения в конструкцию составных частей сварочного оборудования, а так же переоборудовать и дооборудовать их без согласования с производителем.

1.16.3 Необходимо немедленно заменять неисправные детали и элементы конструкции сварочного оборудования.

1.16.4 При составлении заказа на запасные части и детали для ремонта сварочного оборудования необходимо указывать номер детали согласно каталогу деталей и запасных частей.



1.17 Проверка на безопасность

1.17.1 Рекомендуется проверять сварочное оборудование на соответствие требованиям техники безопасности не реже одного раза в двенадцать месяцев.

1.17.2 Проверка на безопасность должна производиться персоналом, имеющим соответствующую квалификацию.

1.17.3 Рекомендуется также проверка сварочного оборудования на безопасность при:

- каких-либо отклонениях основных параметров;
- после внесения каких-либо конструктивных изменений;
- после ремонта и технического обслуживания.

1.17.4 Проверка на безопасность должна производиться в соответствии с национальными и международными стандартами безопасности.



1.18 Защита данных

1.18.1 За сохранность данных и конфигурации режимов работы комплекта сварочного аппарата отличных от заводских настроек несет ответственность пользователь комплекта. Производитель не несет ответственности за потерю персональных настроек.



1.19 Авторские права

1.19.1 Авторские права на данное руководство принадлежат изготовителю комплекта сварочного оборудования.

1.19.2 Текст и иллюстрации отражают состояние техники на момент публикации. Изготовитель оставляет за собой право на внесение изменений.

1.19.3 Содержание руководства по эксплуатации не может быть основанием для претензий со стороны потребителя.

1.19.4 Предложения и сообщения об ошибках в руководстве принимаются с благодарностью.

2 Назначение и технические характеристики

2.1 Назначение

Механизм подачи сварочной проволоки закрытого типа МПЗ-31 МХ, предназначен для:

- механизированной сварки сплошной проволокой в среде защитных газов;
- механизированной сварки порошковой проволокой в среде защитных газов;
- сварки во всех пространственных положениях;
- для работы с источниками сварочного тока МС-501 МХ.

МПЗ-31 МХ предназначен для работы в закрытых помещениях и на открытом воздухе с соблюдением следующих условий:

- температура окружающей среды от -20°C до +40°C;
- среда, окружающая аппарат, невзрывоопасная, не содержащая токопроводящей пыли, агрессивных паров и газов, разрушающих металлы и изоляцию.

Климатическое исполнение УЗ.1 по ГОСТ 15150.

Степень защиты соответствует IP23S.

2.2 Технические характеристики

Параметр	МПЗ-31МХ
Диапазон регулирования сварочного тока, А	18-500
Диапазон регулирования сварочного напряжения, В	14-50
Сварочный ток (ПВ 60% / ПВ100%), А	500/400
Напряжение питания двигателя, В (DC)	24
Потребляемая мощность, Вт	80
Диаметр сварочной проволоки:	
сплошная, мм	0,8 - 1,6
порошковая, мм	0,9 - 2,4
Диаметр катушки сварочной проволоки, мм	300
Скорость подачи сварочной проволоки, м/мин	1-22
Класс защиты	IP23S
Габаритные размеры, мм	710x275x415
Масса не более, кг	15

3 Устройство и управление

3.1. Внешний вид МПЗ-31МХ

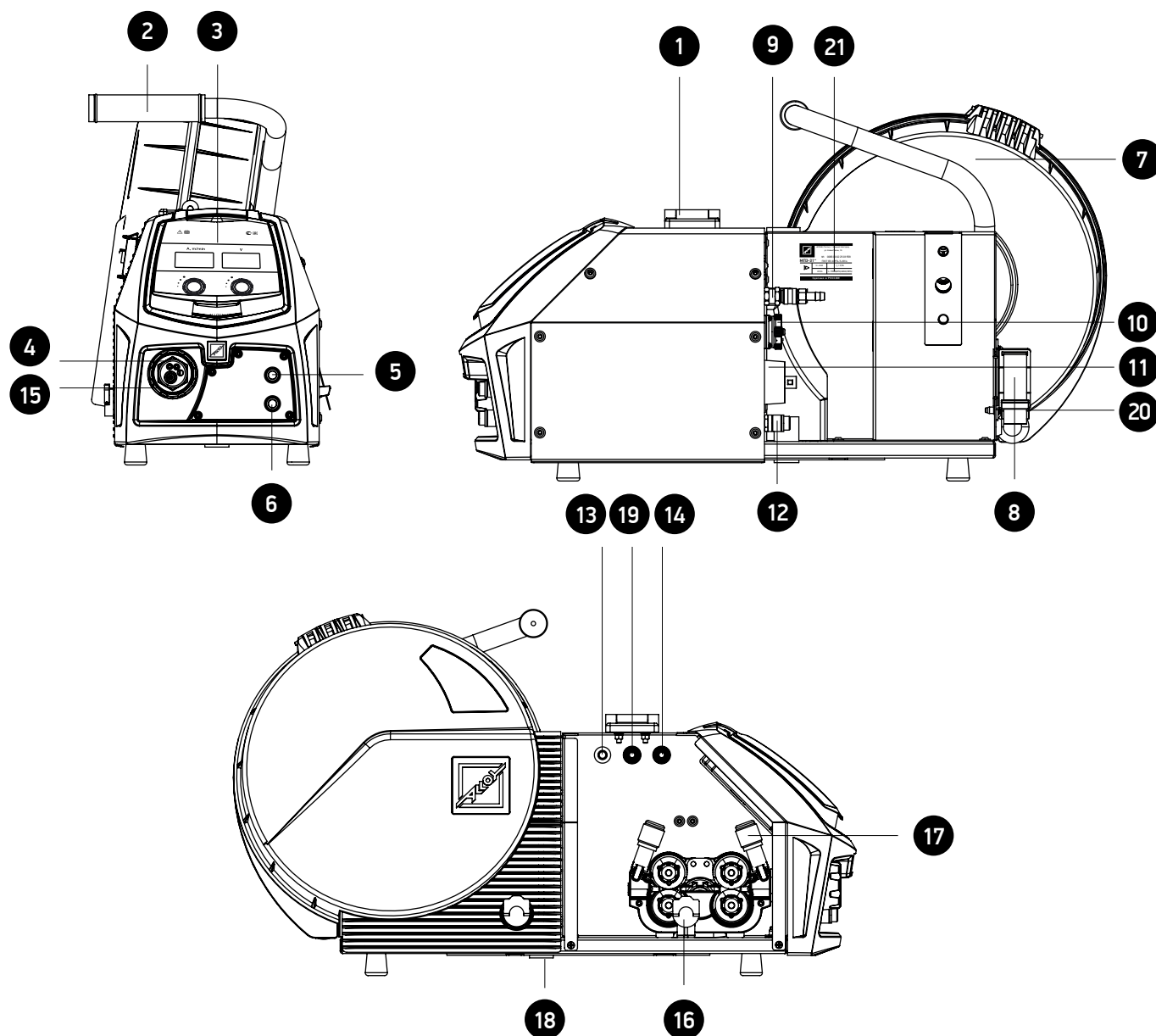


Рис 3.1 Внешний вид МПЗ-31МХ

Наименования

- 1 Петля крышки
- 2 Ручка корпуса с резиновой рукоятью
- 3 Панель управления МПЗ-31 МХ
- 4 Евроразъем для сварочной горелки
- 5 Быстродействующая соединительная муфта отвода охлаждающей жидкости из горелки (оговаривается при заказе)
- 6 Быстродействующая соединительная муфта подачи охлаждающей жидкости в горелку (оговаривается при заказе)
- 7 Защитный кожух катушки сварочной проволоки диаметр 300мм с катушкодержателем и тормозным устройством
- 8 Ремень крепления кабельной сборки к корпусу
- 9 Штуцер подключения подачи защитного газа
- 10 Разъем подключения кабеля управления
- 11 Разъем подключения сварочного кабеля соединительного шланг-пакета
- 12 Быстродействующая соединительная муфта подвода/отвода охлаждающей жидкости к подающему механизму.
- 13 Кнопка предохранителя
- 14 Тумблер включения подсветки
- 15 Изолятор евроразъема
- 16 Фиксатор крышки корпуса
- 17 Проволокоподающий механизм
- 18 Втулка поворотной турели
- 19 Тумблер продувки газа /прогона проволоки без сварки
- 20 Отверстия для ввода соединительного шланг-пакета
- 21 Маркировочная табличка (шильд)



3.2. Панель управления МПЗ -31 МХ

Параметры сварочного режима легко изменяются посредством регуляторов на панели управления и отображаются на цифровых индикаторах (см. рис. 3.2).

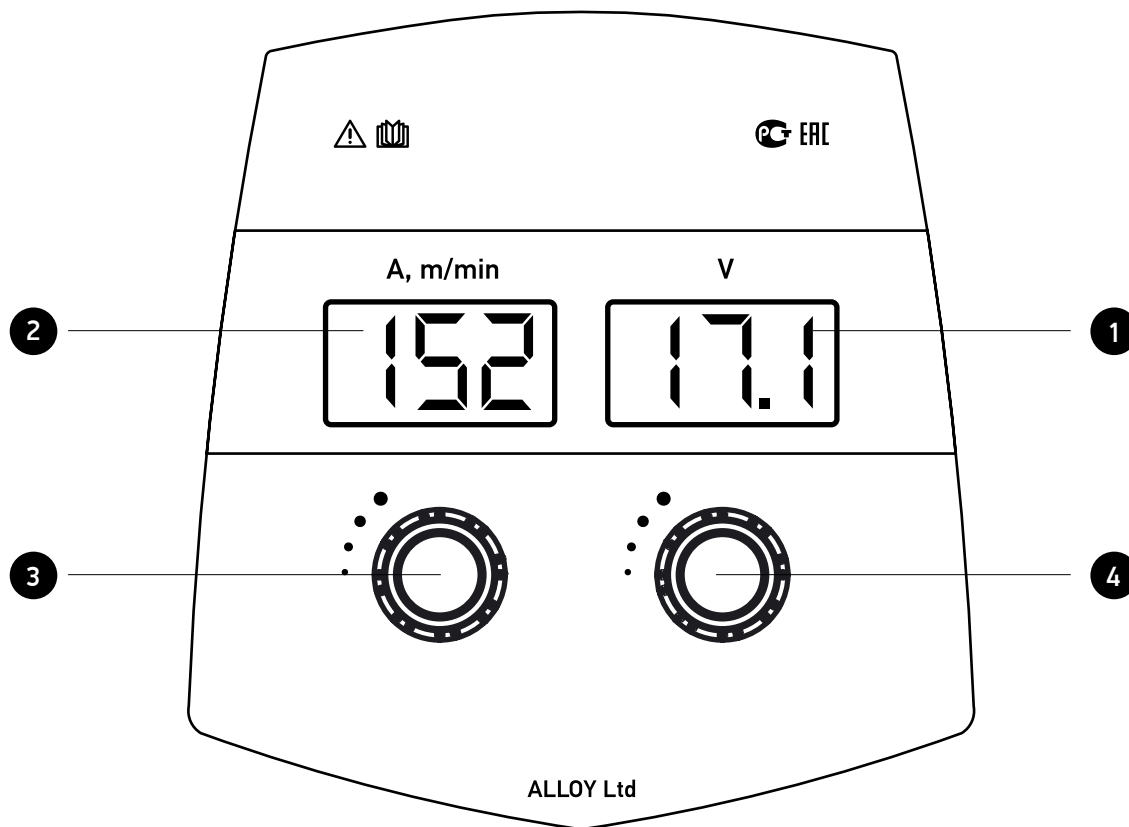


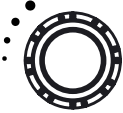



Рис. 3.2 Панель управления МПЗ-31 МХ

№ поз.	Наименование	Описание
1	 V	Цифровой индикатор значений сварочного напряжения
2	 A, m/min	Цифровой индикатор значений сварочного тока или скорости подачи проволоки
3		Регулятор значений сварочного тока или скорости подачи проволоки
4		Регулятор значений сварочного напряжения

3.3 Принципиальная электрическая схема МПЗ-31 МХ

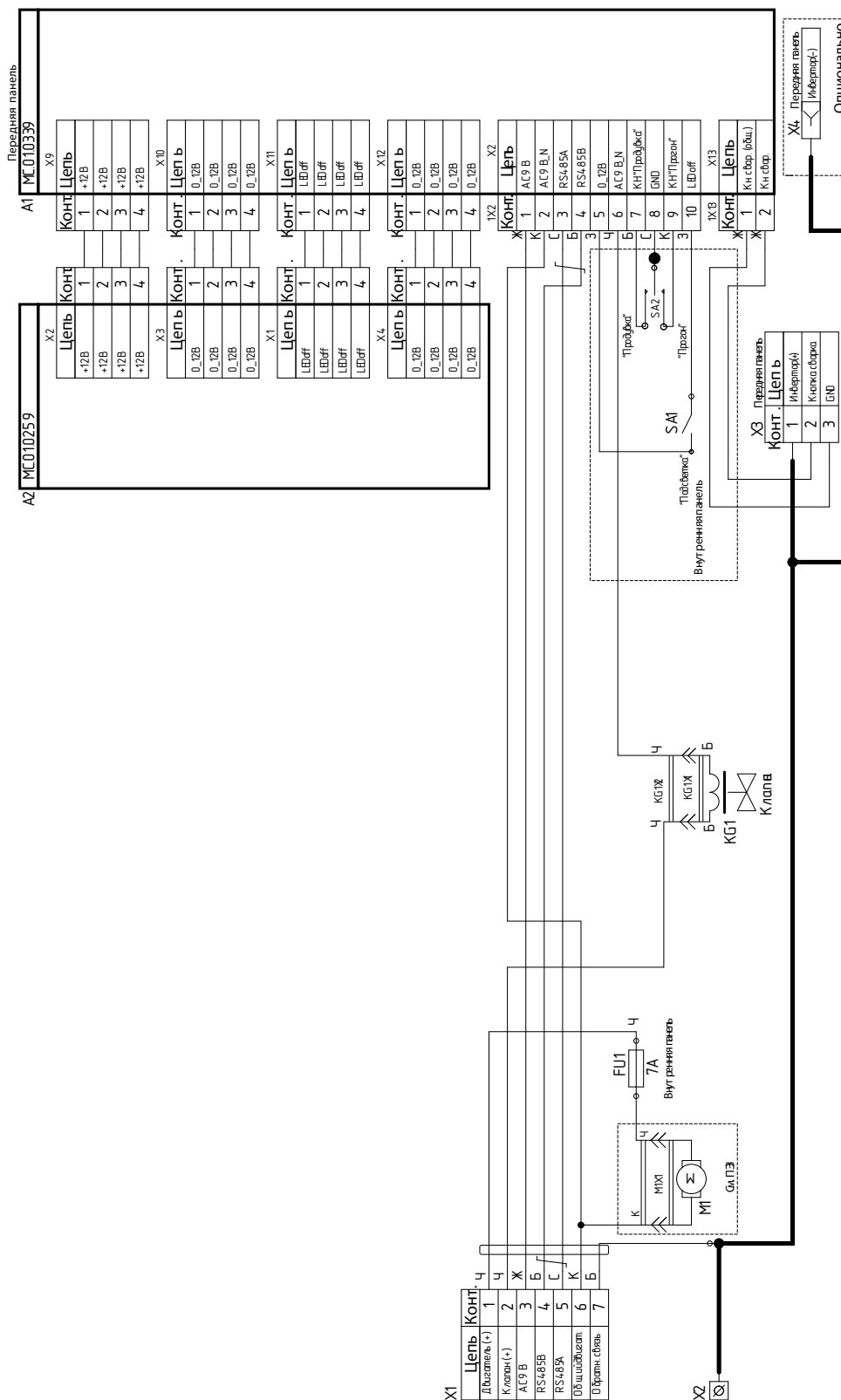


Рис. 3.3 Принципиальная электрическая блок-схема МПЗ-31 МХ

3.4 Схема распайки кабеля управления

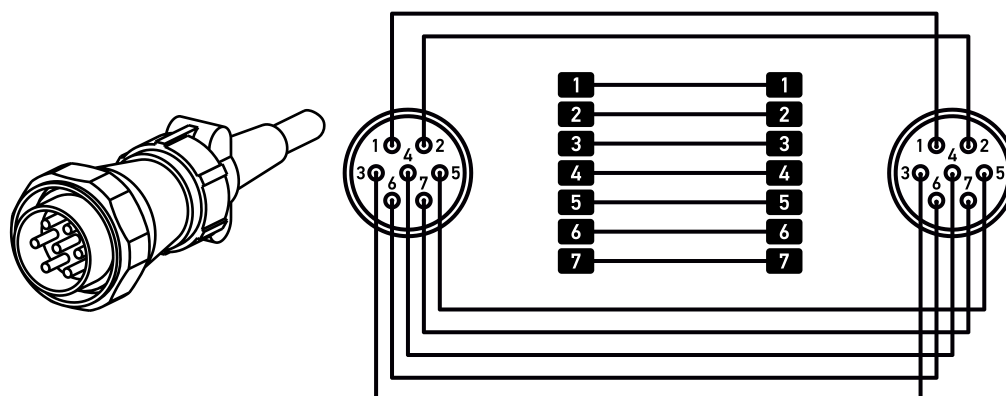


Рис. 3.4 Разъём WEIPU (7-ми пиновый)

3.5 Дополнительные возможности

Для установки на источник питания механизма подачи комплект оборудования может комплектоваться поворотной турелью.

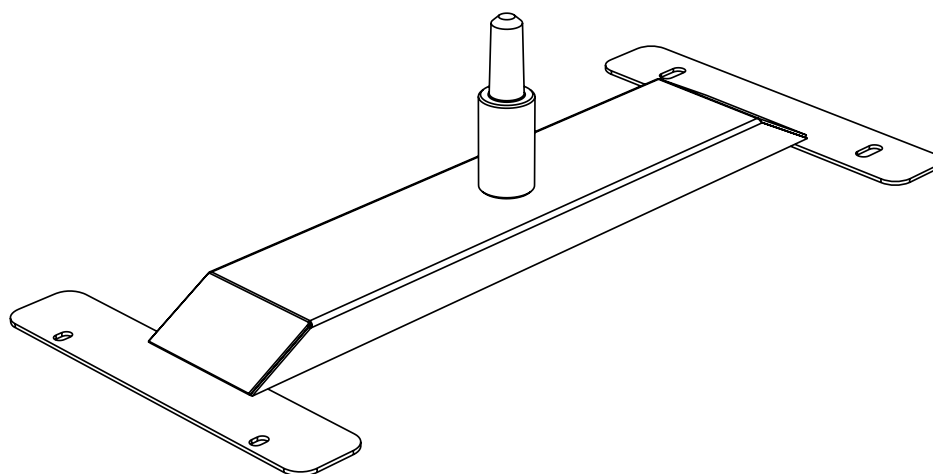


Рис. 3.5

4 Подготовка к работе

4.1 Подготовка сварочных кабелей и горелки

Перед началом эксплуатации необходимо провести внешний осмотр аппарата, механизма подачи проволоки и горелки, убедиться в отсутствии механических повреждений.

Сварочные аппараты оборудованы быстро соединяемыми разъемами для подключения сварочных кабелей и горелки. Во избежание дополнительной нагрузки на аппарат во время сварки необходимо обеспечить хороший контакт кабельных соединений.

Собрать сварочный (обратный) кабель и подключить к выходному разъему источника питания согласно схеме (рис.4.3), соблюдая полярность. Площадь поперечного сечения сварочного кабеля должна быть не менее 50 мм² при длине кабеля до 10 м.

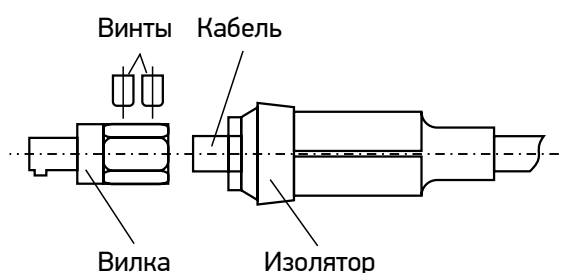


Рис. 4.1 Сборка вилки кабеля

Зачистить кабель, вставить в вилку, закрепить жилу кабеля в вилке винтами, надеть изолятор.

Подготовить сварочную горелку, для чего:

- установить соответствующий диаметру проволоки направляющий канал в шланг горелки (согласно инструкции на горелку);
- установить соответствующие диаметру проволоки токоподводящий наконечник и сопло (согласно инструкции на горелку).

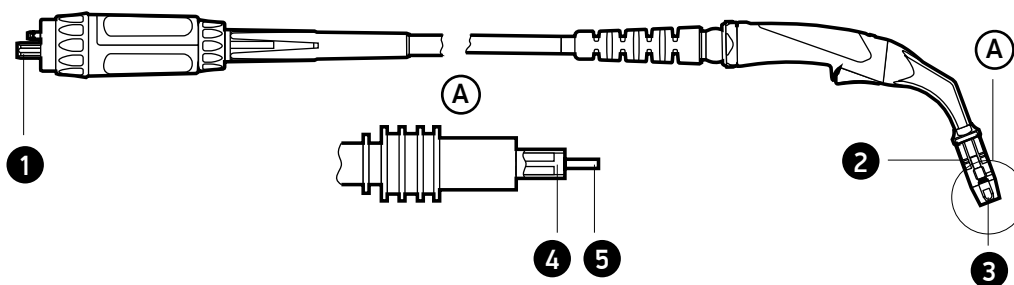


Рис. 4.2 Сборка сварочной горелки

№поз	Наименования
1	Контргайка направляющего канала в евроразъеме
2	Газовое сопло
3	Токоподводящий наконечник
4	Держатель наконечника
5	Направляющий канал

4.2 Подключение

Перед началом эксплуатации необходимо провести внешний осмотр аппарата, механизма подачи проволоки и горелки, убедиться в отсутствии механических повреждений.

Вставить конец соединительного шланг-пакета в отверстие поз.20 (рис 3.1) на МПЗ-31 МХ.
Вставить вилку сварочного кабеля соединительного шланг-пакта на источнике питания МС-501 МХ в разъем «+», а на МПЗ-31 МХ - в разъем поз.11 (рис.3.1). Завернуть по часовой стрелке.

Соединить разъем кабеля управления соединительного шланг-пакета с разъемом на передней панели МС-501 МХ, а второй конец на МПЗ-31 МХ - с разъемом поз.10 (рис.3.1). Завернуть по часовой стрелке.
Подключить газовый шланг соединительного шланг-пакета к штуцеру подачи защитного газа поз.9 (рис.3.1) на задней панели МПЗ-31 МХ, а другой конец - к редуктору на газовом баллоне.

При наличии блока водяного охлаждения, подключить шланги подвода/отвода охлаждающей жидкости к быстродействующим муфтам поз.12 (рис.3.1), а другие концы - к быстродействующим муфтам на БВО.

Зафиксировать кабельную сборку поз.1 ремнём поз.2 (рис. 4.3).

Подсоединить обратный сварочный кабель от источника питания (разъём « - ») к свариваемой детали или столу сварщика.

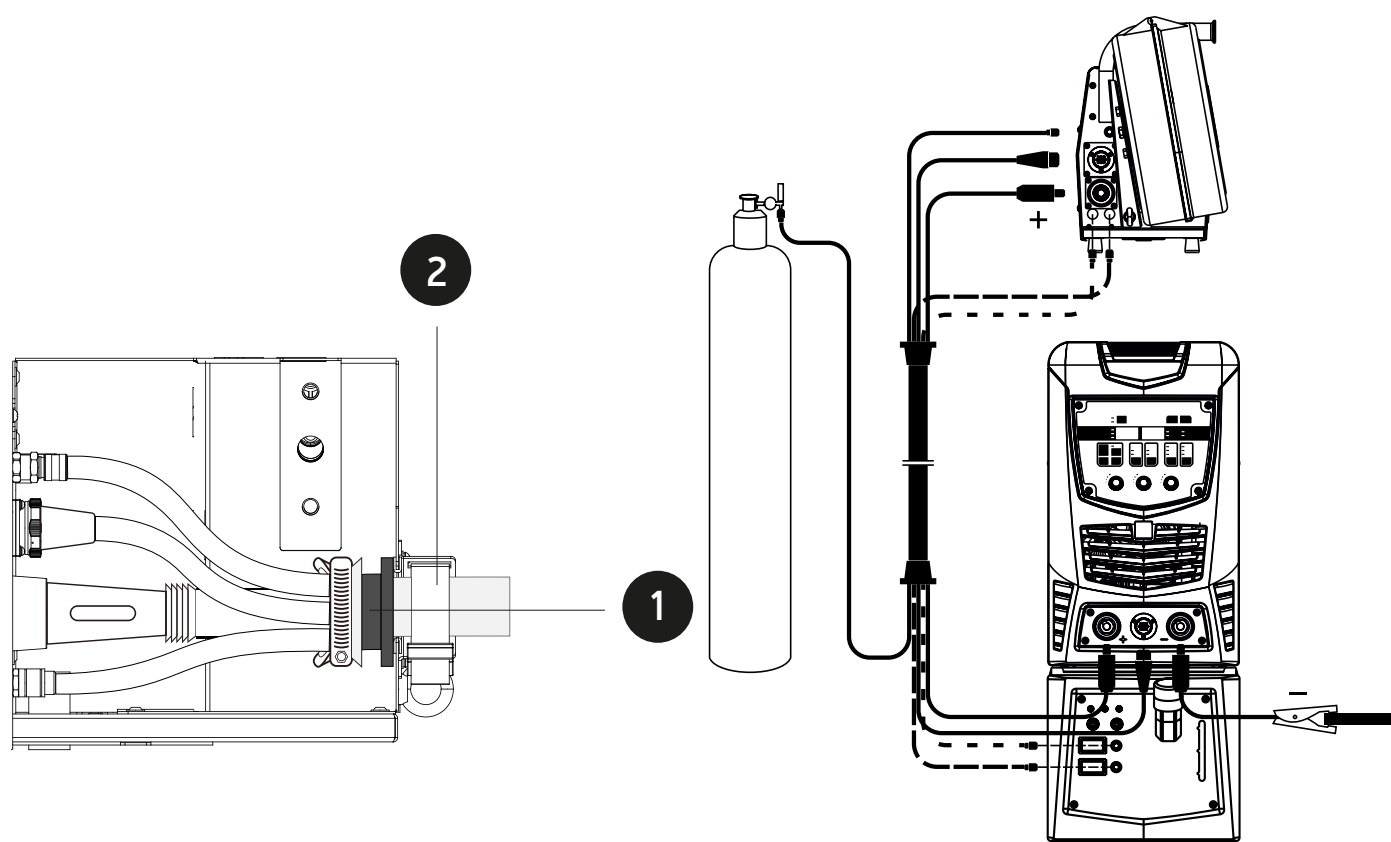


Рис. 4.3 Схема подключения механизма подачи сварочной проволоки

4.3 Подготовка проволокоподающего механизма

Проверить канавку роликов на соответствие диаметру применяемой проволоки, при необходимости заменить.

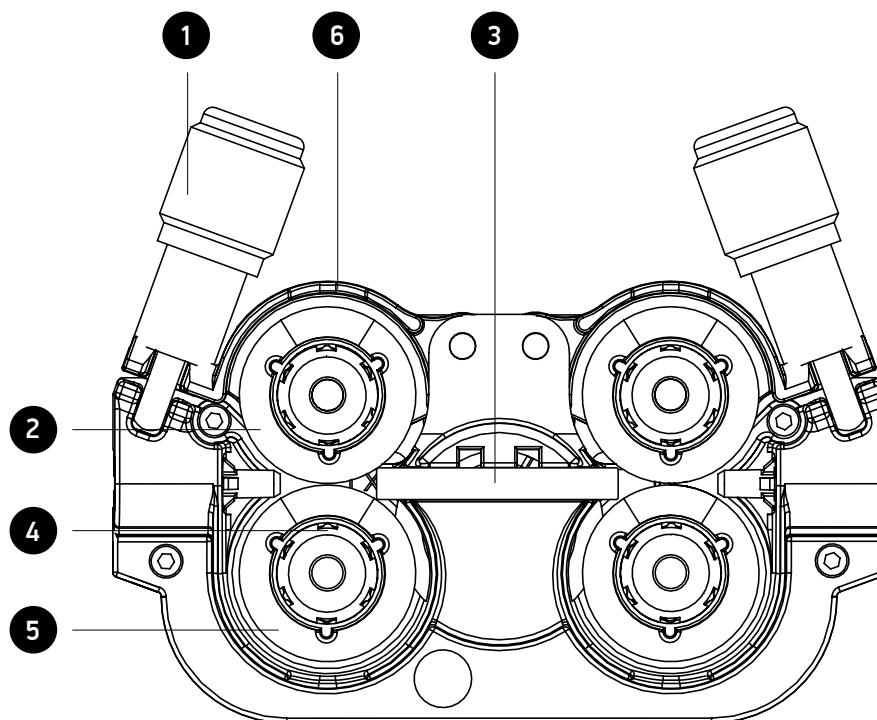


Рис. 4.4

Наименования

- | | |
|---|---------------------------|
| 1 | Регулятор прижима роликов |
| 2 | Прижимной ролик |
| 3 | Направляющая втулка |
| 4 | Фиксирующий ролик |
| 5 | Ведущий ролик |
| 6 | Рычаг прижимного ролика |

Замена роликов проволочкоподающего механизма

Повернуть крепёжный ролик по или против часовой стрелки до щелчка. При этом пазы крепёжного ролика совпадут с пазами подающих роликов.

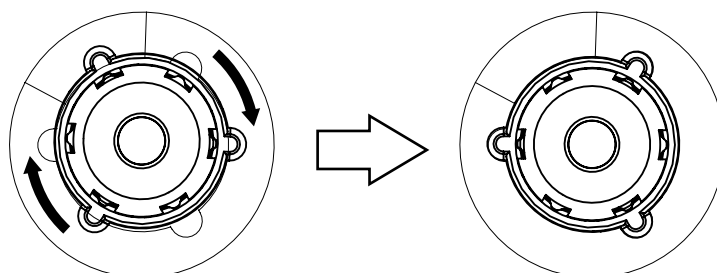


Рис 4.5

Отпустить и откинуть регулятор прижима роликов. Рычаги прижимных роликов автоматически откинутся вверх.

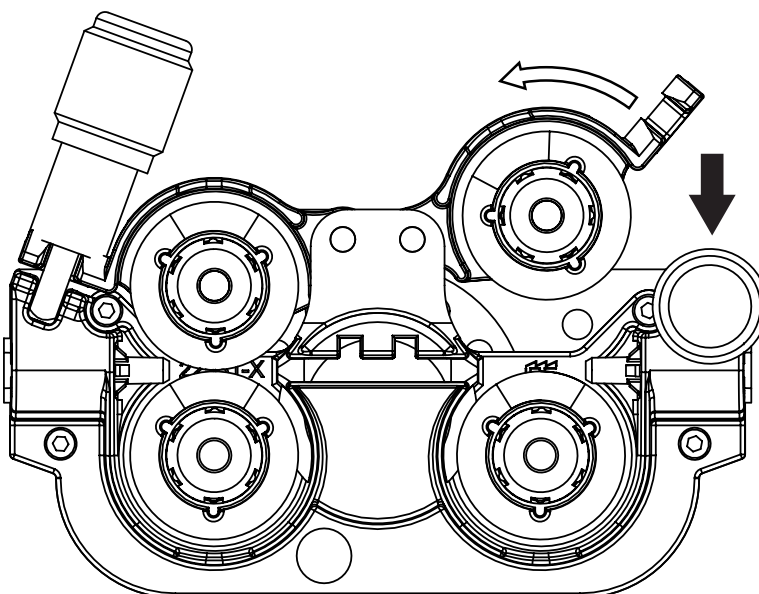


Рис 4.6

Снять подающие ролики с крепления.

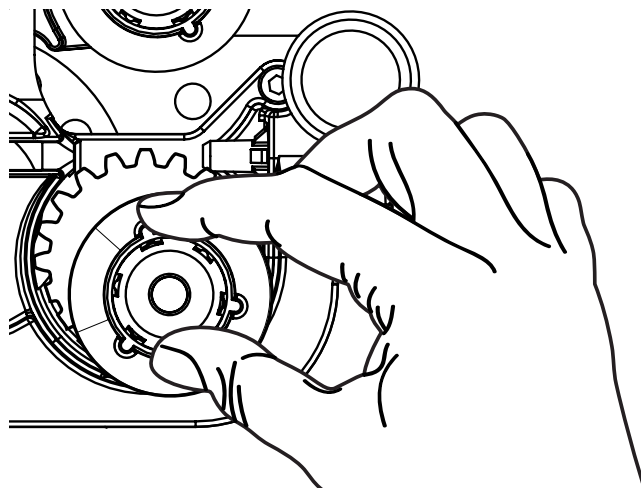


Рис 4.7

Установить новые подающие ролики.
Собрать привод в обратной последовательности.

4.4 Установка сварочной проволоки

На блок катушкодержателя установить катушку сварочной проволоки.

На МПЗ-31 МХ используется стандартная катушка сварочной проволоки с посадочным диаметром 50мм, наружным диаметром 300мм и массой до 18кг.

Для исключения разматывания сварочной проволоки необходимо отрегулировать усилие торможения катушкодержателя.

Усилие торможения катушки с проволокой от разматывания предварительно настроено, но после замены проволоки рекомендуется его проверка и регулировка.

Усилие тормоза должно быть такой величины, чтобы проволока плавно проходила через направляющий канал и при проходе через токоподводящее сопло (наконечник) горелки, допускается небольшое торможение без проскальзывания подающих роликов, а при остановке подающих роликов проволока не разматывалась с катушки. Увеличение натяжки тормоза будет необходимым при повышении скорости подачи проволоки.

Натяжка тормоза больше необходимого увеличивает нагрузку на двигатель подающего механизма.

Усилие торможения катушки с проволокой регулируется через центральное отверстие ручки-фиксатора поз.2 (рис.4.8). Затянуть регулировочный винт поз.1 (рис.4.8) для увеличения усилия торможения или ослабить его - для уменьшения усилия.

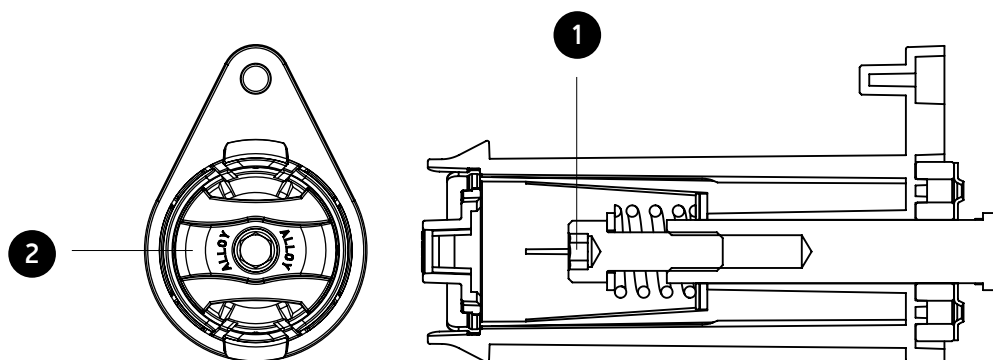


Рис. 4.8 Держатель катушки

ВНИМАНИЕ! Для исключения соскакивания катушки с сварочной проволокой обязательно зафиксируйте ее фиксатором.

4.5 Регулировка усилия прижима подающих роликов

Отрегулировать усилие прижима подающих роликов при помощи регулировочных гаек прижимных узлов. Регулировку провести таким, чтобы проволока плавно проходила через направляющую трубку и при проходе через токоподводящее сопло (наконечник) горелки, допускаются небольшое торможение без проскальзывания подающих роликов, и проскальзывать в случае блокировки катушки проволоки.. Слишком большое усилие прижима вызывает деформацию проволоки и снятие ее покрытия, а также увеличивает трение и износ роликов.

В зависимости от типа используемой проволоки с помощью регулировочных гаек прижимного узла необходимо отрегулировать прижимное усилие отдельно для каждой стороны (вход и выход проволоки). Установить для передних роликов (если смотреть в направлении подачи) более высокое прижимное усилие.

При неподходящем прижимном усилии износ роликов устройства подачи проволоки увеличивается.

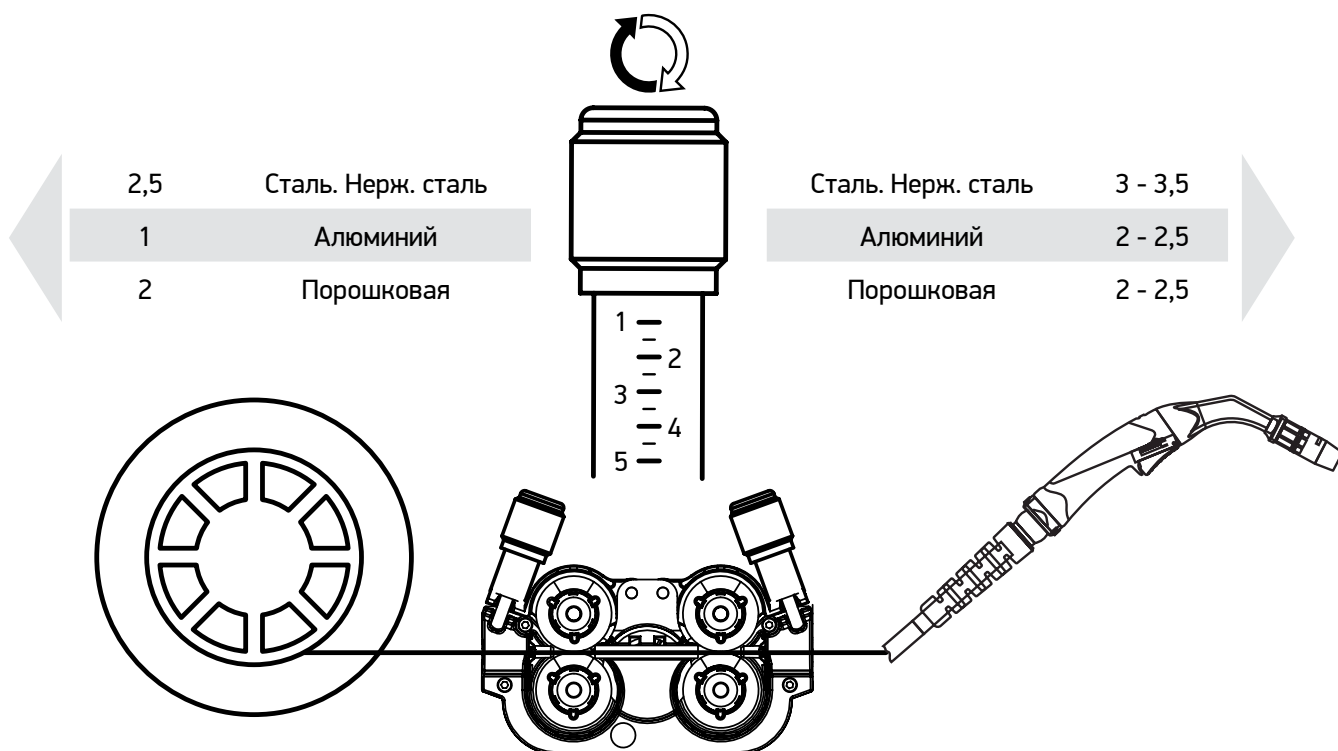


Рис 4.9

Установить сварочную горелку в евроразъем и выпрямить ее с максимальным радиусом изгиба. Заправить проволоку в проволокоподающий механизм, нажать тумблер прогона поз.19 (рис.3.1) и пропустить в сварочную горелку, предварительно сняв наконечник.

Открыть баллонный газовый редуктор, отрегулировать необходимый расход газа.

ВНИМАНИЕ! Давление газа магистрали на входе в МПЗ - 31МХ не более 0,4МПа.

Проверить срабатывание газового клапана и подачу защитного газа нажатием кнопки горелки. Рекомендуемый расход газа 10-15 диаметров проволоки.

Аппарат готов к работе.

5 Порядок работы



Включите источник питания. В течение 3-5 сек проходит тестирование и на панели МПЗ-31МХ загорятся цифровые индикаторы с установленными ранее значениями.

Удостоверьтесь, что направляющий канал, подающие ролики и токоподводящий наконечник соответствуют диаметру проволоки.

Установить необходимую силу поджатия сварочной проволоки в подающем механизме для предотвращения проскальзывания проволоки.

Подключить подачу защитного газа.

Проверить работу газового клапана и герметичность соединений. Проверка производится путем нажатия на кнопку «Продувка» на источнике питания или на кнопку горелки.

Установить необходимый расход газа по расходомеру. Регулировка расхода газа производится вращением регулировочного винта газового редуктора. Следует иметь в виду, что при сварке вне закрытых помещений и на сквозняке возможно нарушение газовой защиты зоны сварки из-за сдувания газа.

5.1 Регулировка основных параметров сварки

Регулировка значений сварочного тока или скорости подачи проволоки осуществляется регулятором поз. 3 (рис. 3.2.).

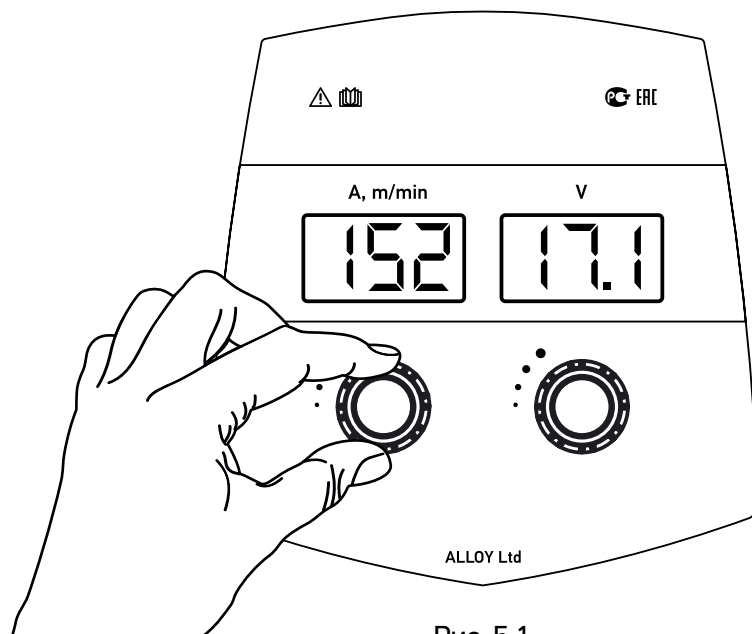


Рис. 5.1

Регулировка значений сварочного напряжения производится регулятором поз. 4 (рис.3.2).

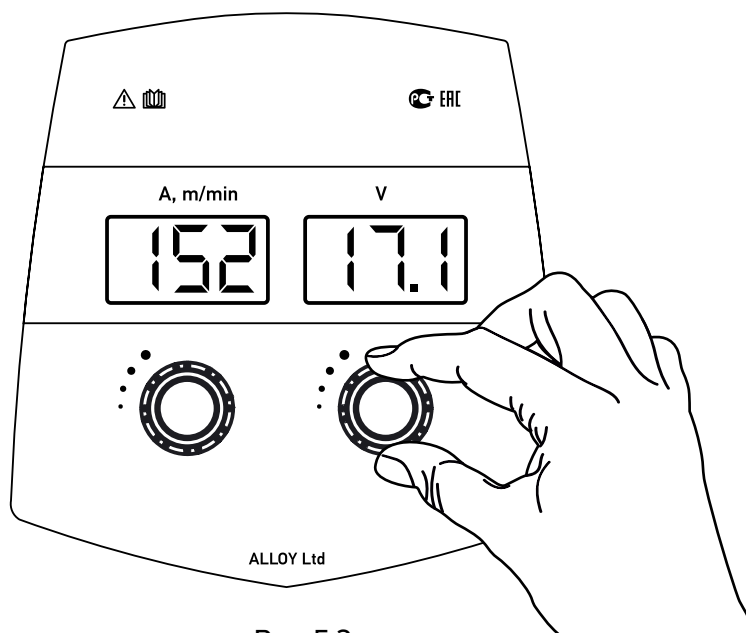


Рис. 5.2

Рекомендуемые значения основных параметров сварки приведены ниже

0,8		1,0		1,2		1,6	
Напряжение, В	Ток, А	Напряжение, В	Ток, А	Напряжение, В	Ток, А	Напряжение, В	Ток, А
16-18	50-80	16-18	50-80	16-19	80-100	18-20	100-130
		17-19	80-100	17-20	110-150	21-23	120-180
17-19	80-120	18-21	100-160	17-24	150-200	22-26	180-230
		19-24	150-200	18-26	200-250	24-30	230-330
18-22	100-120	22-30	200-300	22-35	250-400	28-38	330-450

5.2 Регулировка дополнительных параметров сварки

Механизм подачи проволоки МПЗ-31 МХ позволяет выбирать все параметры сварочного режима с панели управления. Вход в меню выбора регулируемых параметров производится кратковременным нажатием одновременно двух регуляторов (рис.5.3).

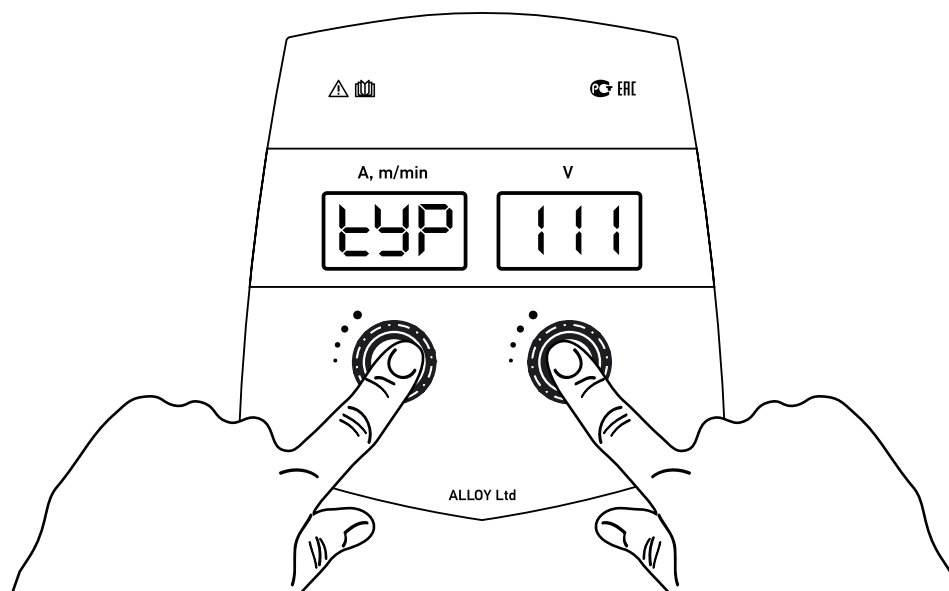


Рис. 5.3

Выбор параметра производится регулятором 4 (рис.5.4) .

Изменение параметра производится регулятором 3 (рис 5.5)

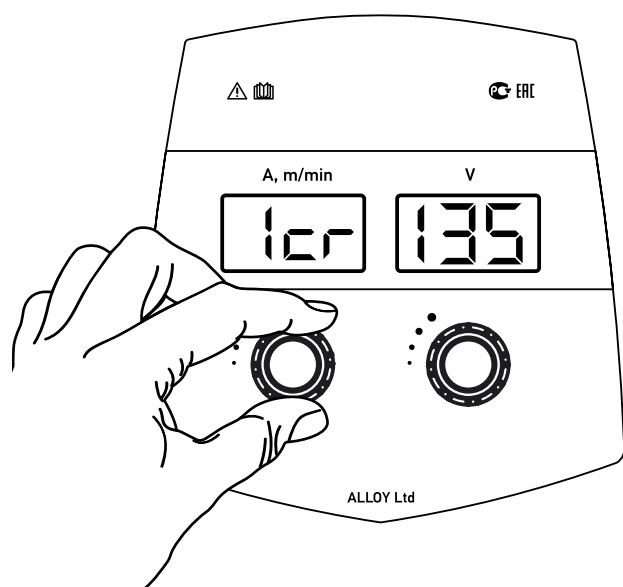


Рис. 5.4

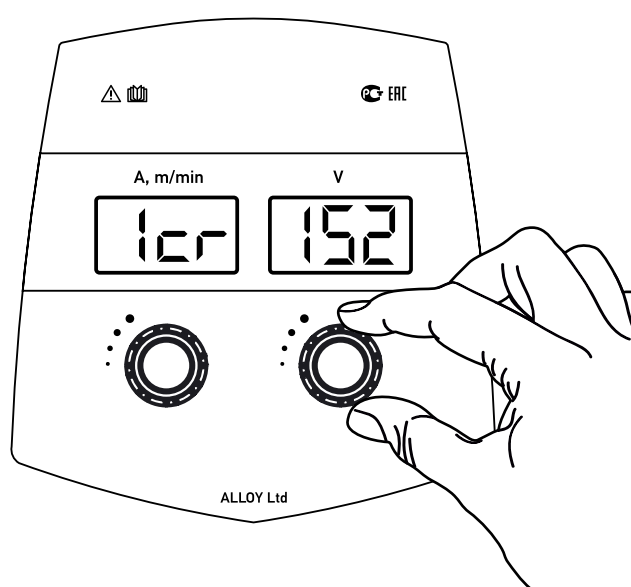


Рис. 5.5

Таблица 5.1 Параметры сварочного режима, регулируемые с панели управления МПЗ-31 МХ

Параметр	Обозначение	Значение	Расшифровка
Способ сварки	tYP	111	MMA
		135	MIG/MAG
Номер программы	nPr	1-9	
Загрузка программы	PLd	oFF	Программа не загружена
		1oN-9oN	Программа 1-9 загружена
Сохранение программы	PSu		Моргание надписи - режим сохранён
Синергетика	Sun	oN	Синергетика включена
		oFF	Синергетика выключена
Тип сварочной проволоки	Con	oN	Сплошная проволока
		oFF	Порошковая проволока
Диаметр сварочной проволоки	d rA	1.0	
		1.2	
		1.6	
Режим работы горелки	tOr	2 t	2-х тактный режим
		4 t	4-х тактный режим
		Pnt	Точечный режим
Ток заварки кратера	lcr	18-500	
Напряжение заварки кратера	Ucr	14-50	
Индуктивность	L	1-50	
Параметр на индикаторе поз.2 рис. 3.2	C-S	SPE	Скорость подачи проволоки
		Cur	Сварочный ток
Время сварки точки	tP	0-5.0	



5.3 Возможные неисправности

При появлении какой либо неисправности происходит срабатывание системы защиты и на цифровых индикаторах отображаются коды ошибок. Их расшифровка приведена ниже.

Код	Неисправность	Возможные причины	Способ устранения
Err c01	Соединение между главной платой управления и платой индикации источника нарушено	<ul style="list-style-type: none"> — обрыв соединительного кабеля между платами; — плохой контакт в разъемах кабеля; — неисправна лицевая плата; — неисправна главная плата управления. 	<ul style="list-style-type: none"> — заменить или восстановить кабель между платами; — заменить разъемы на кабеле; — заменить лицевую плату; — заменить главную плату управления.
Err c03	Соединение между сварочным аппаратом и подающим механизмом нарушено	<ul style="list-style-type: none"> — нет связи панели управления по интерфейсу RS-485 с механизмом подачи проволоки; — обрыв кабеля управления между подающим механизмом и источником; — сработала тепловая защита подающего механизм. 	<ul style="list-style-type: none"> — проверить целостность кабелей и разъемов; — заменить или восстановить кабель управления; — включить размыкатель тепловой защиты.
Err t01	Перегрев	<ul style="list-style-type: none"> — перегрев сварочного аппарат/нарушено ПВ; — неисправность термодатчика; — вентиляционные отверстия загрязнены; — неисправность главной платы управления; — неисправность вентилятора. 	<ul style="list-style-type: none"> — дать аппарату остыть; — заменить термодатчик; — очистить вентиляционные отверстия; — заменить главную плату управления; — проверить работу вентилятора.
	Неисправность системы охлаждения	<ul style="list-style-type: none"> — недостаточный уровень жидкости в системе охлаждения; — нет циркуляции охлаждающей жидкости; — неисправность датчика протока жидкости. 	<ul style="list-style-type: none"> — наполнить систему охлаждения жидкостью; — проверить насос; — заменить датчик протока жидкости.

6 Техническое обслуживание

Техническое обслуживание выполняется персоналом, знающим устройство аппарата, правила его эксплуатации и технику безопасности.

Все работы по обслуживанию аппарата следует проводить только на отключенном аппарате с отметкой в сервисной книжке.

Следите за рациональным размещением оборудования на рабочем месте. Не допускайте попадания расплавленного металла на аппарат, соединительные провода и шланги, а также их попадания на разогретые свариваемые детали.

Не допускайте попадания металлической пыли и мелких предметов в вентиляционные отверстия источника питания.

Во время работы обращайте внимание на работу вентилятора и соответствие условий эксплуатации требованиям данного документа. Избегайте пребывания аппарата на солнце и под дождем.

Периодически очищайте аппарат от пыли и грязи, для чего снимите наружный кожух и продуйте его струей сжатого воздуха давлением не более 0,2МПа (2кгс/см²), а в доступных местах протрите мягкой тканью. Не допускается использовать растворители и другие активные жидкости.

Проводите контрольный осмотр до и после использования агрегата, для чего проверьте надежность крепления резьбовых соединений и разъемов, отсутствие повреждения отдельных узлов, горелки, силовых и сварочных кабелей, состояние заземления.

Периодичность и порядок проведения работ по техническому обслуживанию аппарата приведены в сервисной книжке.



7 Текущий ремонт

Ремонт аппарата должен проводиться в стационарных условиях, предназначенных для ремонта электронного оборудования.

Ремонтные работы могут выполняться, только обученными в сервисных центрах ООО «Эллой» специалистами.

При не соблюдении этих условий гарантия предприятия-изготовителя аннулируется.

8 Хранение, транспортировка, консервация, упаковка

Аппарат в упаковке изготовителя следует хранить (транспортировать) в закрытых помещениях с естественной вентиляцией при температуре от - 40°C до + 50 °C.

Наличие в воздухе паров кислот, щелочей и других агрессивных примесей и токопроводящей пыли не допускается.

После хранения при низкой температуре аппарат должен быть выдержан перед эксплуатацией при температуре выше 5°C не менее 6 часов в упаковке и не менее 2 часов без упаковки.

Во время транспортирования и погрузочно-разгрузочных работ упаковка с аппаратом не должна подвергаться резким ударам и воздействию атмосферных осадков.

Размещение и крепление транспортной тары с упакованным агрегатом в транспортных средствах должны обеспечивать устойчивое положение и отсутствию возможности ее перемещения во время транспортирования.

При консервации аппарат должен храниться в герметичном чехле из полиэтилена. При расконсервации следует провести контрольный осмотр.

Аппарат для транспортировки должен быть упакован в транспортную тару. Эксплуатационные документы, входящие в комплект поставки устройств, должны быть подшиты в папки и упакованы в полиэтиленовый пакет. На транспортную тару должна быть нанесена маркировка, содержащая манипуляционные знаки «Хрупкое - осторожно», «Беречь от сырости», «Верх».

При утилизации вредного влияния на окружающую среду не оказывается.

Более подробную информацию
о работе сервисного центра можно получить
по тел. +7 831 223-15-11,
эл. почте: service@alloynn.com

ООО «ЭЛЛОЙ»
603068, г. Нижний Новгород, ул. Новые Пески, 1А
+7 831 223-15-11, alloynn@alloynn.com



alloynn.com