



alloynn.com

Сварочный  
аппарат

МС-275 ME



РУКОВОДСТВО  
ПО ЭКСПЛУАТАЦИИ



ПРОИЗВЕДЕНО  
В РОССИИ

# Содержание

Введение .....	3
Раздел 1. Правила техники безопасности .....	4
Раздел 2. Назначение и технические характеристики .....	14
Раздел 3. Принцип работы и возможности аппарата .....	18
Раздел 4. Органы управления аппарата .....	21
Раздел 5. Подготовка к работе .....	22
Раздел 6. Порядок работы .....	28
Раздел 7. Техническое обслуживание .....	36
Раздел 8. Текущий ремонт .....	37
Раздел 9. Хранение, транспортировка, консервация, упаковка .....	38



## Введение

Настоящее руководство по эксплуатации (далее Инструкция) содержит сведения, необходимые для ознакомления с составом, техническими характеристиками, устройством и правилами эксплуатации СВАРОЧНОГО АППАРАТА МС-275 МЕ (далее ПОЛУАВТОМАТА).

Документ содержит техническое описание, инструкцию по эксплуатации, техническому обслуживанию, а также требования безопасности.

МС-275 МЕ относится к сварочным аппаратам промышленного применения и предназначен для механизированной сварки в среде активных газов (MAG) изделий из стали; механизированной сварки в среде инертных газов и их смесей (MIG) изделий из стали, в том числе легированной; ручной дуговой сварки покрытыми электродами (ММА).

Перед подключением ПОЛУАВТОМАТА и его эксплуатацией необходимо внимательно ознакомиться с данным руководством и соответствующей документацией по технике безопасности.

Обозначение изделия: «МС-275 МЕ».

Аппарат соответствует требованиям ГОСТ Р МЭК 60974-1-2023 «Оборудование для дуговой сварки. Источники сварочного тока», ГОСТ ИЕС 60974-5-2014 «Оборудование для дуговой сварки. Механизм подачи проволоки» и ТУ 27.90.31-002-36735817-2020 «Источники питания для дуговой сварки (источники сварочного тока) серии «МС» (ЭЛЛОЙ) Технические условия».

Ответственность производителя комплекта оборудования ограничивается только функциями аппарата. Любая другая ответственность, независимо от ее вида, категорически исключена. Вводом комплекта оборудования в эксплуатацию пользователь признает данное исключение ответственности.

Производитель не может контролировать соблюдение требований данного руководства, а также условия эксплуатации, использование и техобслуживание комплекта оборудования.

Неквалифицированная эксплуатация ПОЛУАВТОМАТА может привести к материальному ущербу или подвергнуть опасности обслуживающий персонал. Производитель аппарата не несет никакой ответственности и гарантии за убытки, повреждения и затраты, возникшие или каким-либо образом связанные с неправильной установкой, неквалифицированным использованием, неправильной эксплуатацией и техническим обслуживанием оборудования.

**ПРИМЕЧАНИЕ:** В связи с постоянным усовершенствованием оборудования возможны некоторые отличия с его описанием, не влияющие на работоспособность и технические характеристики полуавтомата.

# 1 Правила техники безопасности



## 1.1. Пояснение по указаниям по безопасности

**ОПАСНОСТЬ!** Обозначает непосредственно угрожающую опасность. Их возникновение приводит к смертельному исходу и тяжелым травмам.

**ПРЕДУПРЕЖДЕНИЕ!** Обозначает потенциально опасную ситуацию. Такие ситуации могут привести к смертельному исходу и тяжелым травмам.

**ОСТОРОЖНО!** Обозначает потенциально нежелательную ситуацию. Такие ситуации могут привести к легким и незначительным травмам и повреждению оборудования.

**УКАЗАНИЕ!** Обозначает опасность для результатов работы и возможный ущерб оборудованию.



## 1.2. Общие сведения

1.2.1 Данный аппарат изготовлен с использованием современных технологий и с учетом требований безопасности. Однако при его неправильном использовании возможно возникновение ситуаций:

- угрожающих здоровью и жизни работающего и находящихся рядом людей;
- ведущих к повреждению аппарата и другого оборудования;
- мешающих эффективному использованию аппарата.

1.2.2. Все лица, участвующие в подготовке к работе, эксплуатации и обслуживании аппарата, должны:

- иметь соответствующую квалификацию;
- обладать знаниями в области сварки;
- полностью прочитать данное руководство по эксплуатации и точно его соблюдать.

1.2.3. Это руководство должно храниться поблизости от используемого аппарата. Кроме инструкций данного руководства должны соблюдаться также общие и местные правила техники безопасности и защиты окружающей среды.

1.2.4. Все указания на аппарате, относящиеся к технике безопасности пользователь должен:

- поддерживать в читаемом состоянии;
- не повреждать;
- не удалять;
- не закрывать, не клеивать и не закрашивать.

1.2.5. Неисправности, которые могут снизить безопасность, следует устранить до включения оборудования.

Это необходимо для вашей безопасности!



### 1.3. Надлежащее использование

1.3.1. Данные аппараты предназначены для использования только по назначению.

1.3.2. Сварочный аппарат предназначен для работы только в тех технологических режимах сварки, которые указаны на заводском шильдике и данном руководстве по эксплуатации. Использование оборудования в иных технологических режимах или в режимах, выходящих за рамки указанные в данном руководстве по эксплуатации, является использованием не по назначению. Производитель не несет ответственности за повреждения, возникающие в результате таких нарушений.

1.3.3. При правильном использовании сварочного оборудования должны выполняться следующие требования:

- внимательное прочтение и соблюдение всех указаний в руководстве по эксплуатации;
- внимательное прочтение и соблюдение всех указаний по технике безопасности;
- регулярное проведение техобслуживания.

1.3.4. Сварочный аппарат предназначен для использования в промышленности. Производитель не несет ответственности за убытки, которые могут возникнуть в случае применения его в жилых помещениях.

1.3.5. Производитель также не несет ответственности за неудовлетворительные или некачественные результаты работы.



### 1.4. Условия эксплуатации

1.4.1. Использование или хранение сварочного оборудования с несоблюдением требований к температуре, влажности и составу окружающей среды, указанных в настоящем Руководстве по эксплуатации, является использованием не по назначению. Производитель не несет ответственности за повреждения, возникающие в результате таких нарушений.



### 1.5. Обязанности владельца

1.5.1. Владелец сварочного оборудования обязуется допускать к работе с ним только лиц, которые:

- ознакомлены с основными требованиями техники безопасности труда;
- ознакомлены с данным руководством по эксплуатации и, в частности, с разделом «Правила техники безопасности» и поняли их.

1.5.2. Владелец сварочного оборудования обязан регулярно проверять соблюдение персоналом правил техники безопасности на рабочем месте.

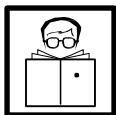


## 1.6 Обязанности персонала

1.6.1 Все лица, привлекающиеся к работе с аппаратом должны:

- соблюдать правила в области безопасности труда;
- внимательно изучить данное руководство по эксплуатации и, в частности, раздел «Правила техники безопасности», подтвердить собственноручной подписью готовность их соблюдать.

1.6.2 Перед тем как покинуть рабочее место, персонал должен убедиться, что в его отсутствие не может быть причинен ущерб людям или оборудованию.



## 1.7 Безопасность персонала и окружающих людей

1.7.1 В процессе проведения сварочных работ возникают различные опасности:

- искрение и летящие в разные стороны брызги металла;
- вредное для глаз и кожи излучение от электрической дуги;
- опасное воздействие электромагнитных полей, которые представляют угрозу жизни для лиц с кардиостимулятором;
- опасность поражения током от сети электропитания и сварочным током;
- повышенное воздействие шума;
- сварочный дым и газы.



1.7.2 Персонал, использующий сварочное оборудование должен использовать защитную одежду, которая:

- трудно воспламеняемая;
- обеспечивающая электрическую изоляцию и влагозащиту;
- закрывает все тело, не повреждена и находится в хорошем состоянии. Брюки, входящие в состав защитной одежды, должны быть без манжет. При необходимости в комплект защитной одежды должна входить каска.



1.7.3 К защитной одежде относится также:

- защищающая глаза и лицо от ультрафиолетового излучения, жара и разлетающихся искр сварочная маска;
- прочная влагозащитная обувь;
- защищающие руки от электрического воздействия и жара перчатки;
- средства защиты от шумового воздействия органов слуха.

1.7.4 Персонал, использующий сварочное оборудование должен не допускать нахождения посторонних лиц, прежде всего детей, в непосредственной близости от аппарата во время его эксплуатации и проведения сварочных работ. Если, тем не менее, вблизи устройства находятся люди, то необходимо:

- проинформировать их о всех опасностях (опасность ослепления дугой, опасность травм от разлета искр, вредный для здоровья сварочный дым, шум, возможность поражения электрическим током, и т.д.);
- предоставить необходимые средства защиты или установить защитные стенки и навесы.



## 1.8 Опасность от вредных газов и паров

1.8.1 Дым, возникающий при сварке, содержит вредные для здоровья газы и пары. Сварочный дым содержит вещества, которые могут вызвать генетические поражения и рак.

1.8.2 Рекомендуется при выполнении сварочных работ держать голову на расстоянии от образующегося сварочного дыма и газов.

1.8.3 Образующийся при проведении сварочных работ дым и вредные газы:  
- не вдыхать;  
- удалять средствами вентиляции из рабочей зоны.

1.8.4 При проведении сварочных работ необходимо обеспечивать необходимый приток свежего воздуха.

1.8.5 Степень вредности сварочного дыма зависит, в том числе и от типа:

- металла заготовок;
- электродов;
- покрытия заготовок;
- очистителей и обезжиривателей, которыми обрабатывались заготовки.

Исходя из этого, при выполнении сварочных работ следует учитывать соответствующие паспорта безопасности материалов и данные производителей по перечисленным выше материалам.

1.8.6 При выполнении сварочных работ необходимо предотвращать попадания воспламеняемых паров в зону действия дуги.



## 1.9 Опасность разлетания искр

1.9.1 Разлетание искр может вызвать возгорание или взрыв.

1.9.2 Запрещается производить сварку в непосредственной близости от горючих материалов.

1.9.3 Искры и раскаленные частицы металла могут проникать через мелкие щели и отверстия. Исходя из этого, необходимо принимать меры по защите от травм и ожогов.

1.9.4 Недопустимо производить сварку в пожаро- и взрывоопасных помещениях, если последние не подготовлены к проведению сварочных работ согласно соответствующим требованиям безопасности.

1.9.5 Запрещается проведение сварочных работ на резервуарах, в которых хранятся или хранились газы, топливо, минеральные масла и т.д. Остатки хранившихся в них материалов создают опасность взрыва.



## 1.10 Опасность поражения током сети электропитания и сварочным током

1.10.1 Электрический ток представляет опасность, и поражение электрическим током может привести к смертельному исходу.

1.10.2 В источнике питания используется высоковольтное напряжение. Запрещается эксплуатировать источник питания и сварочную горелку с нарушенной изоляцией или отсутствующими корпусными элементами (крышки корпуса источника, горелки, изолятор кнопки).

1.10.3 Запрещается прикасаться к токонесущим деталям внутри и снаружи составных частей комплекта сварочного оборудования.

1.10.4 При выполнении сварочных работ по технологии MIG/MAG и WIG токоведущими частями являются сварочная проволока, катушка с проволокой, приводные ролики, а так же все металлические детали, соединенные со сварочной проволокой.

1.10.5 Механизм подачи проволоки необходимо устанавливать на изолированном основании или использовать в качестве такового подходящее изолирующее крепление.

1.10.6 Все сетевые кабели должны быть надежно закреплены, не иметь повреждений изоляции.

1.10.7 Не рекомендуется наматывать сетевые кабели на корпуса устройств, входящих в состав комплекта сварочного оборудования.

1.10.8 Запрещается погружать сварочный электрод в охлаждающую жидкость.

1.10.9 Запрещается прикасаться к сварочному электроду при включенном источнике сварочного тока.

1.10.10 Между сварочными электродами двух сварочных аппаратов может возникнуть двойное напряжение холостого хода сварочного аппарата. Одновременное касание потенциалов обоих электродов может создать смертельную опасность.

1.10.11 Исправность защитного провода сетевого кабеля сварочного аппарата должна регулярно проверяться специалистом-электриком.

1.10.12 Сварочный аппарат следует подключать только к сетям с защитным проводом и розеткам, имеющим контакт заземления.

1.10.13 При эксплуатации сварочного оборудования без защитного провода производитель не несет ответственности за повреждения, возникшие в результате таких нарушений.

1.10.14 Перед проведением ремонтных работ на сварочном оборудовании необходимо выключить источник и отключить его сетевой кабель от розетки. После этого необходимо установить предупреждение о том, что аппарат запрещено подключать к сети и включать.

1.10.15 При проведении технического обслуживания и ремонта сварочного аппарата после открывания корпуса аппарата необходимо:

- убедиться, что все компоненты аппарата обесточены;
- разрядить все детали, накапливающие электрический заряд.



## 1.11 Блуждающие сварочные токи

1.11.1 В случае несоблюдения приведенных ниже инструкций возможно возникновение блуждающих сварочных токов, которые могут привести к следующему:

- опасность возгорания;
- перегрев деталей, находящихся в контакте с заготовкой;
- разрушение защитных проводов;
- повреждение сварочного аппарата и других электрических устройств.

1.11.2 Для исключения блуждающих сварочных токов необходимо:

- обеспечить надежное соединение рабочей клеммы с заготовкой;
- фиксировать рабочую клемму максимально близко к месту сварки.

1.11.3 В случае эксплуатации сварочного оборудования в помещениях с электропроводящим полом необходимо устанавливать сварочный аппарат на изолятор.



## 1.12 Особо опасные участки

1.12.1 Руки, волосы, предметы одежды и инструменты должны находиться на достаточном расстоянии от подвижных деталей, например:

- вентиляторов;
- зубчатых колес;
- роликов;
- валов;
- катушек со сварочной проволокой.

1.12.2 Не рекомендуется прикасаться к вращающимся зубчатым колесам механизма подачи проволоки или иным вращающимся деталям.

1.12.3 Крышки и боковые панели сварочного оборудования открываются/снимаются только на время проведения ремонтных работ и работ по техническому обслуживанию.

1.12.4 В процессе эксплуатации:

- необходимо следить за тем, чтобы все кожухи были закрыты, а все боковые панели были правильно установлены;
- держать все крышки и боковые панели закрытыми.

1.12.5 Место выхода сварочной проволоки из сварочной горелки является зоной повышенной опасности, в которой имеется риск получения травм (прокалывания руки, травмирования лица и глаз). Исходя из этого, горелка должна находиться на достаточном расстоянии от тела.



1.12.6 Не касайтесь свариваемых деталей во время и сразу после сварки, так как это может привести к ожогам. Для проведения последующих работ необходимо дождаться остывания изделия, сварочной горелки и других компонентов оборудования с высокой температурой.

1.12.7 С остывших деталей может осыпаться шлак. Поэтому при проведении последующих работ необходимо надевать индивидуальные средства защиты, а так же принимать меры по защите других лиц.

1.12.8 В пожаро- и взрывоопасных помещениях следует при выполнении сварочных работ соблюдать соответствующие национальные и международные требования безопасности.

1.12.9 Теплоноситель системы охлаждения является возможной причиной ожогов. Поэтому перед отсоединением шлангов подачи теплоносителя необходимо выключить блок охлаждения и дождаться снижения температуры теплоносителя до безопасной температуры.

1.12.10 Для транспортировки сварочного оборудования краном необходимо использовать только пригодные для этого грузозахватные приспособления производителя оборудования.

Необходимо зацеплять цепи или тросы за все предусмотренные точки подвеса подходящими грузозахватными приспособлениями. Цепи или тросы при этом должны иметь минимально возможный угол с вертикалью.

Имеющиеся на сварочном аппарате ручки предназначены для переноски вручную и не должны использоваться для транспортировки с помощью крана.

Перед транспортировкой необходимо отключить от сварочного аппарата газовый баллон.



### 1.13 Опасность со стороны баллонов защитного газа

1.13.1 Баллоны защитного газа содержат находящийся под давлением газ и, в случае повреждения могут взорваться. Поэтому они требуют бережного обращения.

1.13.2 Баллоны со сжатым защитным газом следует защищать от избыточного нагревания, механических ударов, открытого огня, искр и электрической дуги. Поэтому они должны находиться на достаточном расстоянии от места сварки.

1.13.3 Баллоны защитного газа устанавливаются вертикально и закрепляются согласно инструкции, чтобы исключить опасность их падения.

1.13.4 Запрещается вешать сварочную горелку на баллон защитного газа.

1.13.5 Запрещается касаться баллона защитного газа сварочным электродом.

1.13.6 Запрещается проводить сварку на находящемся под давлением баллоне защитного газа, так как это может привести к его взрыву.

1.13.7 Необходимо использовать только исправные баллоны защитного газа и принадлежности для него (регуляторы, шланги и фитинги).



1.13.8 При открытии вентиля баллона защитного газа необходимо отворачивать лицо от выходного отверстия баллона.

1.13.9 После прекращения сварки необходимо закрывать вентиль баллона защитного газа.

1.13.10 Если баллон защитного газа не подключен, необходимо одевать колпачок на вентиль баллона.

1.13.11 Для баллонов защитного газа и их принадлежностей необходимо соблюдать национальные и международные нормы безопасности.



#### **1.14 Меры по обеспечению безопасности в месте установки и при транспортировке**

1.14.1 В результате переворачивания аппарата возможны травмы персонала. Поэтому сварочный аппарат должен быть надежно установлен на ровном, твердом основании. Допускается угол наклона не более 10°.

1.14.2 При выполнении работ в помещениях с повышенной взрыво- и пожаробезопасностью соблюдайте соответствующие национальные и международные требования безопасности.

1.14.3 Используйте сварочное оборудование только в соответствии с классом защиты, указанным в технической документации и на шильдике.

1.14.4 При установке сварочного аппарата необходимо убедиться, что свободное пространство вокруг него составляет не менее 0,5м. Это необходимо для нормального охлаждения аппарата.

1.14.5 При транспортировке и перемещении аппарата необходимо соблюдать национальные и международные требования безопасности.

1.14.6 Перед каждой транспортировкой сварочного аппарата необходимо слить охлаждающую жидкость, а так же демонтировать следующие компоненты комплекта сварочного оборудования:

- механизм подачи проволоки;
- катушку с проволокой;
- баллон с защитным газом.

1.14.7 Перед вводом в эксплуатацию и после транспортировки необходимо проверить сварочный аппарат на наличие повреждений, и в случае их наличия устранить их с привлечением обученного персонала.



## 1.15 Меры по обеспечению безопасности в обычном режиме

1.15.1 Эксплуатация сварочного оборудования разрешается только при исправности всех защитных приспособлений. В противном случае возможно следующее:

- возникновение угрозы жизни и здоровью персонала;
- повреждение аппарата и другого оборудования;
- неэффективное использование комплекта сварочного оборудования.

1.15.2 Неисправные защитные приспособления перед включением сварочного оборудования необходимо отремонтировать.

1.15.3 Отключать защитные приспособления сварочного оборудования категорически запрещается.

1.15.4 Перед включением сварочного оборудования необходимо убедиться в отсутствии опасности для окружающих.

1.15.5 Сварочное оборудование следует проверять не реже одного раза в неделю на наличие внешних повреждений и исправности защитных устройств.



## 1.16 Обслуживание и ремонт

1.16.1 При использовании запасных частей изготовленных сторонними производителями надежность и безопасность эксплуатации сварочного оборудования не гарантируется.

1.16.2 Запрещается вносить изменения в конструкцию составных частей сварочного оборудования, а так же переоборудовать и дооборудовать их без согласования с производителем.

1.16.3 Необходимо немедленно заменять неисправные детали и элементы конструкции сварочного оборудования.

1.16.4 При составлении заказа на запасные части и детали для ремонта сварочного оборудования необходимо указывать номер детали согласно каталогу деталей и запасных частей.



## 1.17 Проверка на безопасность

1.17.1 Рекомендуется проверять сварочное оборудование на соответствие требованиям техники безопасности не реже одного раза в двенадцать месяцев.

1.17.2 Проверка на безопасность должна производиться персоналом, имеющим соответствующую квалификацию.

1.17.3 Рекомендуется также проверка сварочного оборудования на безопасность при:

- каких-либо отклонениях основных параметров;
- после внесения каких-либо конструктивных изменений;
- после ремонта и технического обслуживания.

1.17.4 Проверка на безопасность должна производиться в соответствии с национальными и международными стандартами безопасности.



## 1.18 Защита данных

1.18.1 За сохранность данных и конфигурации режимов работы комплекта сварочного аппарата отличных от заводских настроек несет ответственность пользователь комплекта. Производитель не несет ответственности за потерю персональных настроек.



## 1.19 Авторские права

1.19.1 Авторские права на данное руководство принадлежат изготовителю комплекта сварочного оборудования.

1.19.2 Текст и иллюстрации отражают состояние техники на момент публикации. Изготовитель оставляет за собой право на внесение изменений.

1.19.3 Содержание руководства по эксплуатации не может быть основанием для претензий со стороны потребителя.

1.19.4 Предложения и сообщения об ошибках в руководстве принимаются с благодарностью.

## 2 Назначение и технические характеристики

### 2.1 Назначение

Сварочный полуавтомат MC-275 ME представляет собой аппарат в моноблочном исполнении, состоящий из инверторного источника питания и механизма подачи проволоки.

Предназначен для:

- механизированной сварки сплошной и порошковой проволокой в среде защитных газов (MIG/MAG);
- ручной дуговой сварки покрытыми электродами (ММА);
- сварки во всех пространственных положениях.

Сварочный аппарат предназначен для работы в закрытых помещениях с соблюдением следующих условий:

- температура окружающей среды от  $-10^{\circ}\text{C}$  до  $+40^{\circ}\text{C}$ ;
- относительная влажность воздуха не более 80% при  $20^{\circ}\text{C}$ ;
- среда, окружающая полуавтомат, невзрывоопасна, не содержит агрессивных паров и газов, разрушающих металлы и изоляцию.

Климатическое исполнение УЗ по ГОСТ 15150. Степень защиты соответствует IP23S.



## 2.2 Технические характеристики

Параметр	MC-275 ME
Напряжение питающей сети, В	3~400±10%
Частота питающей сети, Гц	50-60
Потребляемая мощность не более, кВт	15
Потребляемый ток не более, А	26
Коэффициент мощности (cosφ)	0,99
КПД, не менее	0,92
Напряжение холостого хода, не более, В	70
Диапазон регулирования сварочного тока, А	
MIG	30-275
MMA	20-275
Сварочный ток (ПВ 60% / ПВ100%), А	275/220
Диапазон регулирования сварочного напряжения (MIG), В	12-35
Диаметр сварочной проволоки, мм	0,8/1,0/1,2
Скорость подачи сварочной проволоки, м/мин.	1-22
Диапазон регулирования тока заварки кратера (MIG), А	30-275
Диапазон регулирования напряжения заварки кратера (MIG), В	12-24
Форсаж дуги (MMA), А	+
Индуктивность (динамика дуги)	+
Класс защиты	IP23S
Габаритные размеры, мм	700 x 285 x 560
Масса не более, кг	48

## 2.3 Внешний вид аппарата

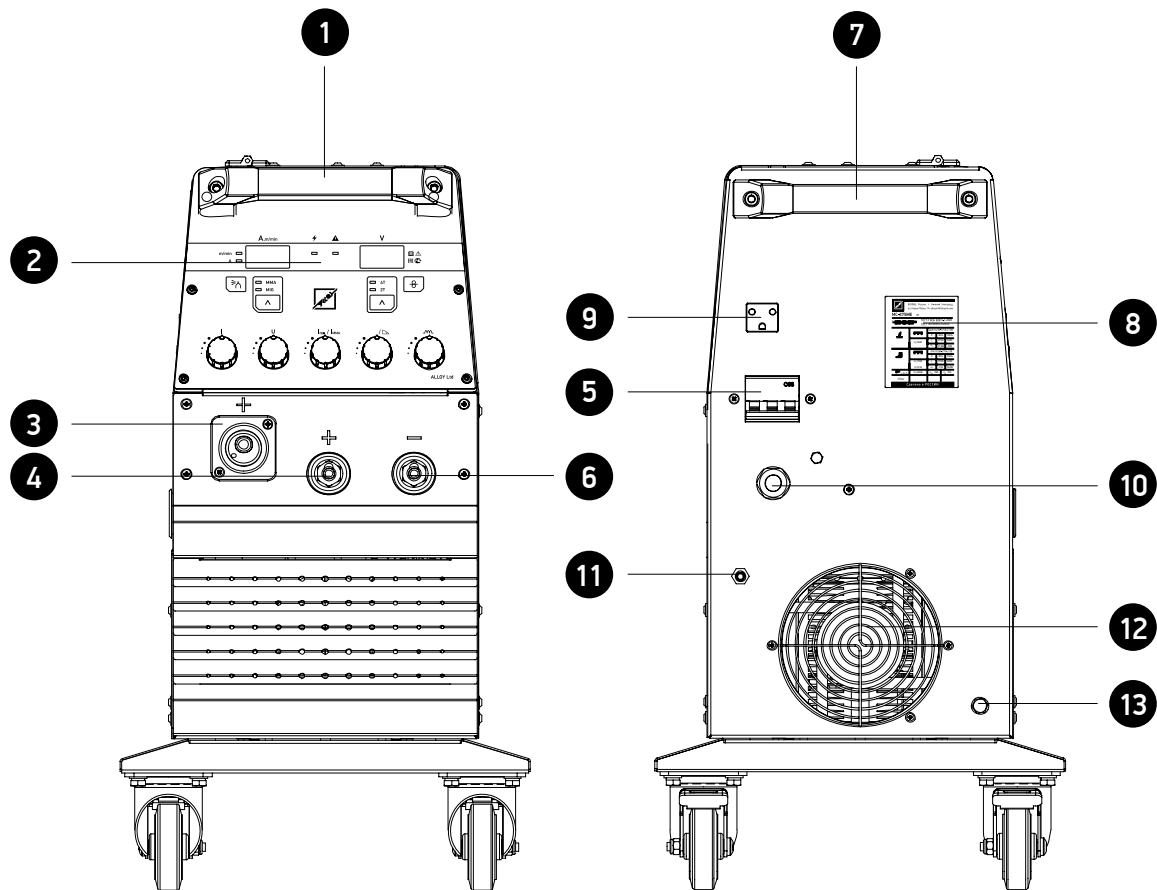


Рис. 2.1 Внешний вид аппарата MC-275 ME.

### Внешний вид передней панели

- 1 Ручка
- 2 Панель управления
- 3 Разъем для подключения сварочной горелки («евроразъём»)
- 4 Токовая клемма « + »
- 5 Сетевой выключатель
- 6 Токовая клемма « - »

### Внешний вид задней панели

- 7 Ручка
- 8 Маркировочная табличка (шильд)
- 9 Розетка 36В
- 10 Подвод сетевого кабеля
- 11 Штуцер подключения защитного газа
- 12 Решетка вентилятора
- 13 Болт заземления

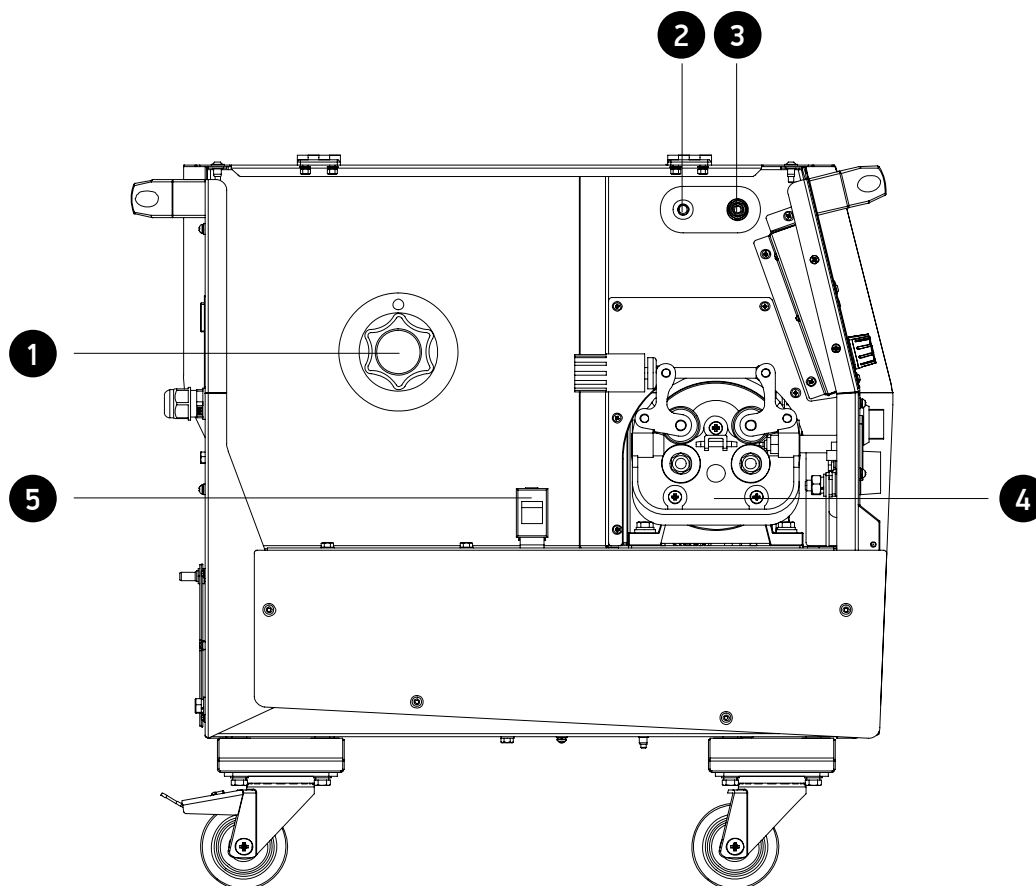


Рис. 2.2 Внешний вид аппарата MC-275 ME. Вид сбоку.

### Внешний вид аппарата сбоку

- 1 Держатель с тормозом для катушки сварочной проволоки
- 2 Предохранитель подающего механизма
- 3 Переключатель подсветки зоны заправки проволоки
- 4 Механизм подачи проволоки двух типов (оговаривается при заказе)
- 5 Фиксатор крышки корпуса

# 3 Принцип работы и возможности аппарата

## 3.1 Источник питания MC-275 ME

Полуавтомат MC-275 ME – является сложной высокотехнологичной установкой с инверторным источником питания, основой которого служат высокочастотные преобразователи последнего поколения - модули IGBT. Координация работы всех элементов и контроль параметров сварки осуществляется высокопроизводительным DSP процессором.

Динамические характеристики полуавтомата очень высокие. Процесс сварки контролируется и управляется с высокой скоростью на всех этапах, в том числе и в моменты переноса металла присадочной проволоки в сварочную ванну. Управляемый характер переноса металла существенно повышает качество сварного шва и снижает разбрызгивание металла.

Переменное трехфазное напряжение 400В преобразуется выпрямительным блоком в постоянное и фильтруется. На следующем этапе IGBT модули инвертируют постоянное напряжение в высокочастотное переменное напряжение, регулировка осуществляется за счет широтно-импульсной модуляции.

Высокочастотный трансформатор, характерной особенностью которого являются малые габариты, понижает напряжение до необходимого для сварки, которое после выпрямления и фильтрации поступает для питания сварочной дуги.

В соответствии с ГОСТ Р МЭК 60974-1-2023 для механизированной сварки в среде защитных или активных газов и их смесей обеспечены жесткая характеристика с наклоном менее 7 В/ 100 и нагрузочная характеристика при сварочном токе до 600 А соответствующую выражению  $U_2 = (14 + 0,05 I_2)$  В, а для ручной дуговой сварки  $U_2 = (20 + 0,04 I_2)$  В. Внешняя и нагрузочная характеристики ИП представлены на рис 3.1.

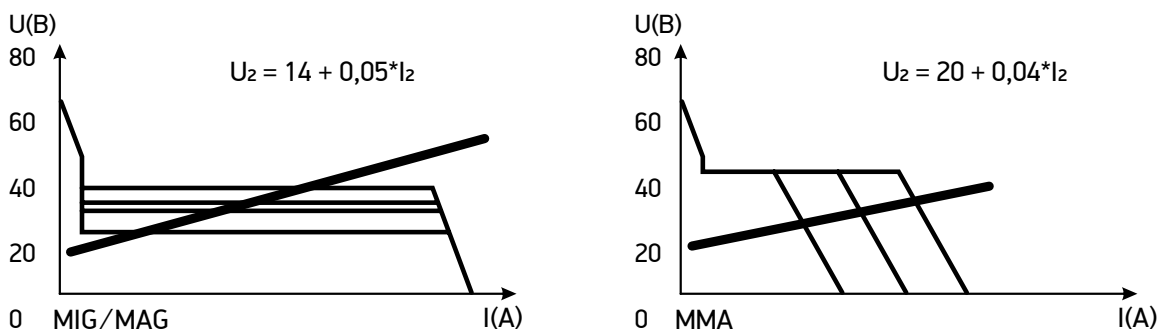


Рис. 3.1

Система управления сварочным источником, построена на базе универсального микроконтроллера и является гибкой и легко настраиваемой посредством изменения программного обеспечения. Она не только постоянно контролирует состояние сварочного источника, обеспечивая безопасность и надежность функционирования, но и в реальном времени формирует сварочные характеристики, поддерживая их с высокой точностью.

Панель индикации и управления оснащена светодиодами для отображения состояния источника, значений параметров процесса сварки и настроек режима работы аппарата.

Предварительная установка сварочных параметров отображается на цифровом индикаторе.

Для осуществления механизированной сварки разработан специальный алгоритм, который позволяет осуществлять сварку короткими замыканиями. Суть алгоритма заключается в отслеживании каждой фазы сварочного микроцикла и изменении выходных характеристик (статических и динамических) сварочного источника в соответствии с фазой сварочного процесса.



## **Сварочный полуавтомат МС-275 МЕ обеспечивает:**

- возможность механизированной сварки плавящимся электродом с короткими замыканиями в среде защитных газов, а также их смесей, различных материалов, в том числе углеродистой и легированной стали;
- возможность ручной дуговой сварки покрытым электродом;
- возможность сварки проволокой диаметрами 0,8: 1,0: 1,2мм;
- устойчивое, стабильное горение дуги, малое разбрызгивание, хорошее формирование сварочного шва с равномерной чешуйчатостью;
- наличие функции мягкий старт (изменение скорости подачи сварочной проволоки в начале процесса по специальному алгоритму), способствующего плавности возбуждения сварочной дуги в начале процесса;
- наличие функция заварки кратера обеспечивает необходимое качество сварки в конце сварного шва;
- возможность работы горелки в двух или четырехтактных режимах;
- возможность регулирования значения индуктивности в режиме сварки с короткими замыканиями, и соответственно форсирования дуги в режиме ручной дуговой сварки, обеспечивающего необходимые динамические характеристики источника;
- продувку газа и протяжку проволоки вне цикла сварки, что существенно облегчают контроль состояния газовой аппаратуры, работы подающего механизма и заправку проволоки в сварочную горелку;
- возможность подсветки механизма подачи проволоки, что существенно облегчает заправку проволоки в сварочную горелку и контроль за работой подающего механизма.

В полуавтомате следует применять стандартную, не имеющую повреждений катушку с проволокой с внутренним диаметром 50 мм; наружным диаметром не более 300 мм; шириной не более 110 мм и массой не более 18 кг.

Подвод защитного газа в полуавтомате осуществляется через штуцер, размещенный на задней панели. Питание подогревателя газа постоянным током 36 В.

# 4 Органы управления аппарата



Функции управления, отображенные на панели (см. рис.4.1.), сгруппированы согласно сфере их применения. Параметры легко изменяются посредством кнопок и регуляторов.

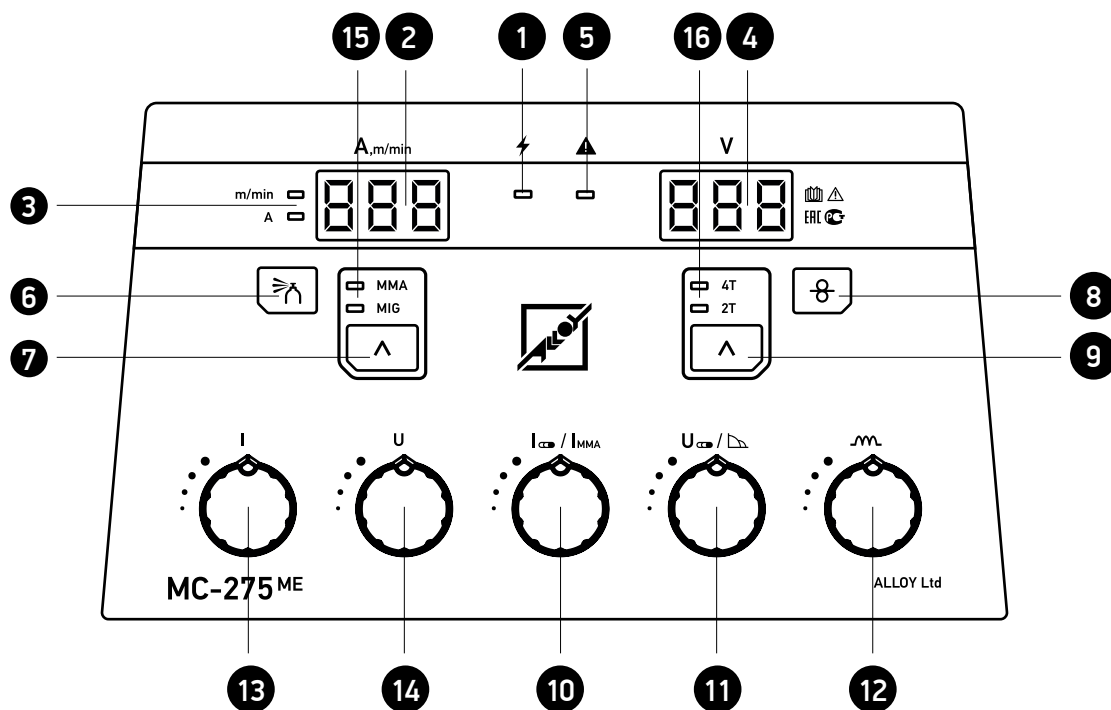


Рис. 4.1

## Наименования

- 1 Индикатор включения питания
- 2 Цифровой индикатор значений сварочного тока или скорости подачи проволоки
- 3 Индикаторы размерности параметра, отображаемого на индикаторе 2 (ток или скорости подачи проволоки)
- 4 Цифровой индикатор значений сварочного напряжения
- 5 Индикатор включения системы защиты
- 6 Кнопка продувки газа вне цикла сварки
- 7 Кнопка переключения режима сварки (MIG/MAG или MMA)
- 8 Кнопка прогона сварочной проволоки вне цикла сварки
- 9 Кнопка переключения режима работы горелки (2-х или 4-х тактный)
- 10 Регулятор тока заварки кратера в MIG/MAG режиме, Сварочный ток в режиме MMA
- 11 Регулятор напряжения заварки кратера в MIG/MAG режиме, Форсаж дуги в режиме MMA
- 12 Регулятор индуктивности сварочной цепи в MIG/MAG режиме
- 13 Регулятор значений сварочного тока или скорости подачи проволоки
- 14 Регулятор значений сварочного напряжения
- 15 Индикатор способа сварки
- 16 Индикатор режима работы горелки

# 5 Подготовка к работе

## 5.1 Общие требования

Перед подключением полуавтомата и его эксплуатацией необходимо внимательно ознакомиться с данным руководством и соответствующей документацией по технике безопасности.

К работе с аппаратом допускаются лица прошедшие соответствующее обучение, изучившие правила электробезопасности при проведении сварочных работ, имеющие квалификационную группу по технике безопасности не ниже II.

К сварочным работам допускаются сварщики, имеющие свидетельство о профессиональном обучении и квалификацию А2 и выше, а для сварки ответственных конструкций аттестационное удостоверение НАКС 1 уровня.

Работа на аппарате разрешается только при наличии надежного заземления, работа без заземления опасна для жизни.

Перед проведением работ необходимо предусмотреть наличие на рабочем месте и готовность к эксплуатации средств пожаротушения. Временные места для проведения сварочных работ должны быть очищены от горючих материалов и легковоспламеняющихся жидкостей.

Рабочее место сварщика должно хорошо проветриваться и искусственно вентилироваться. Сварочные работы необходимо осуществлять при обязательном применении средств индивидуальной защиты. (спецодежда, маска, рукавицы и т.п.).

При сварке на открытом воздухе необходимо принять меры по защите аппарата от прямого попадания капель дождя и др. (работать под навесом).

Запрещается сварка сосудов, находящихся под давлением.

Запрещается оставлять аппарат длительное время включенным.

## 5.2 Подключение аппарата к питающей сети

Перед началом эксплуатации необходимо провести внешний осмотр аппарата и убедиться в отсутствии механических повреждений.

Параметр	МС-275 ME
Предохранитель источника питания	40 А
Сечение кабеля 1 фазы, не менее	4 мм <sup>2</sup>
Сечение заземляющего провода (желто-зеленый)	4 мм <sup>2</sup>
Сечение сварочного кабеля (до 10м), не менее	35 мм <sup>2</sup>

Подключение аппарата производится квалифицированными специалистами, в следующем порядке :

- заземлить аппарат изолированным проводом сечением не менее 4мм<sup>2</sup>
- проверить состояние электрических проводов и контактов;
- проверить соответствие напряжения сети напряжению, указанному на табличке аппарата;
- подключить аппарат к сети.



**ВНИМАНИЕ!** Подключение аппарата к сети производится по четырехпроводной (рис.5.1) схеме кабелем сечением не менее 4мм<sup>2</sup>.

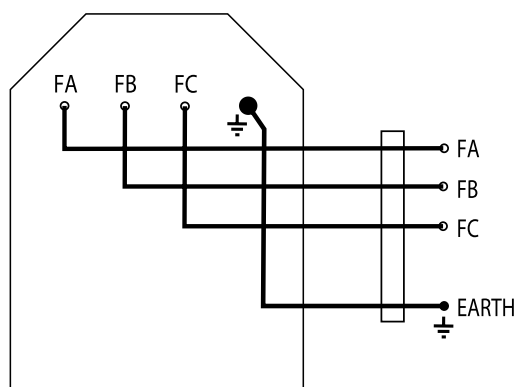


Рис. 5.1 Схема подключения аппарата к сети

### 5.3 Охлаждение сварочного аппарата

При установке сварочного аппарата необходимо обеспечить достаточную циркуляцию воздуха для охлаждения аппарата. Включение некоторых элементов электроустановки происходит только при условии достаточной вентиляции аппарата.

Необходимо устанавливать сварочный аппарат в местах, где исключено попадание внутрь аппарата металлической пыли и других посторонних предметов (прутки, отвёртки, пакеты и т.п.).

### 5.4 Подготовка сварочных кабелей и горелки

Сварочные аппараты оборудованы быстро соединяемыми разъемами для подключения сварочных кабелей и горелки. Во избежание дополнительной нагрузки на аппарат во время сварки необходимо обеспечить хороший контакт кабельных соединений.

Соберать сварочный (обратный) кабель. Площадь поперечного сечения сварочного кабеля должна быть не менее 35 мм<sup>2</sup> при длине кабеля до 10 м.

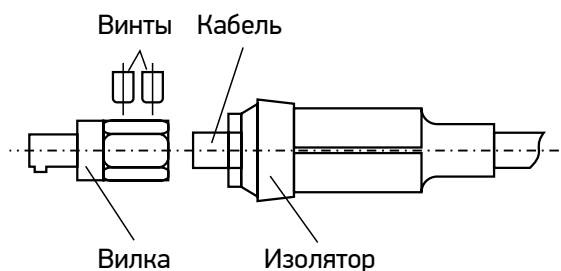


Рис. 5.2 Сборка вилки кабеля

Зачистить кабель, вставить в вилку, закрепить жилу кабеля в вилке винтами, надеть изолятор.

Подготовить сварочную горелку, для чего:

- установить соответствующий диаметру проволоки направляющий канал в шланг горелки (согласно инструкции на горелку);
- установить соответствующие диаметру проволоки токоподводящий наконечник и сопло (согласно инструкции на горелку).

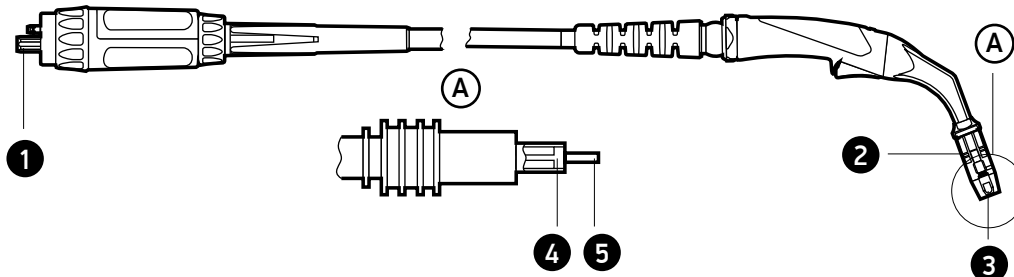


Рис. 5.3 Сборка сварочной горелки

- |   |                           |
|---|---------------------------|
| 1 | Контргайка                |
| 2 | Газовое сопло             |
| 3 | Токопроводящий наконечник |
| 4 | Держатель наконечника     |
| 5 | Витой направляющий канал  |

## 5.5. Подключение полуавтомата.

Перед началом эксплуатации необходимо провести внешний осмотр аппарата, механизма подачи проволоки, обратного кабеля, электрододержателя и горелки, убедиться в отсутствии механических повреждений.

### 5.5.1 Подключение аппарата при механизированной сварке MIG/MAG.

Для подключения требуется:

1) Подключить подачу защитного газа, для чего газовый шланг от баллонного редуктора соединить с штуцером на задней панели аппарата. Проверить герметичность соединений и работу газового клапана, нажатием кнопки продувки на панели управления.

**ВНИМАНИЕ!** Давление газа на входе в полуавтомат не более 0,3МПа.

Для подключения углекислотного подогревателя использовать розетку «36 В» на задней панели источника.

2) Установить кассету с проволокой на вал подающего механизма.

**ВНИМАНИЕ!** При заправке намотанной на кассету сварочной проволоки следует крепко удерживать ее конец, чтобы предотвратить травмы от вырвавшейся пружинящей проволоки.

Для исключения соскальзывания катушки обязательно зафиксировать её фиксатором держателя.

Используйте только стандартную катушку, не имеющую внешних повреждений, с равномерно намотанной, без перехлестов, сварочной проволокой. Применяйте только очищенную проволоку, не имеющую резких изгибов и соответствующую ГОСТ 2246.

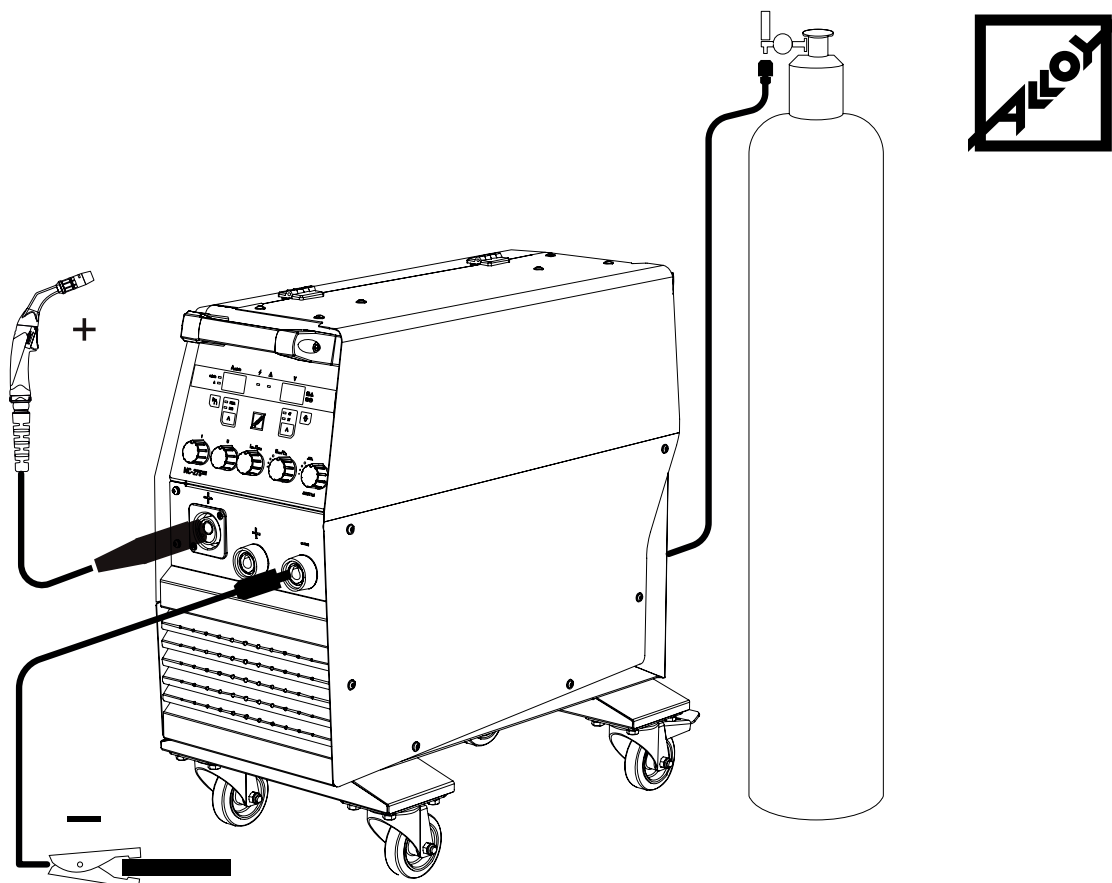


Рис. 5.4 Схема подключения аппарата в режиме MIG/MAG

3) Проверить соответствие маркировки ведущих роликов диаметру проволоки. Канавка ролика размещена со стороны соответствующей записи. При необходимости заменить ролик, для чего отвернуть фиксирующую гайку и снять ролик с оси привода, перевернуть или заменить новым. Установка роликов производится в обратной последовательности.

Отрегулировать усилие прижима подающих роликов при помощи регулятора на механизме подачи проволоки. Регулировку провести таким образом, чтобы проволока плавно проходила через направляющую трубку и через токоподводящее сопло (наконечник) горелки, допускается небольшое торможение без проскальзывания подающих роликов. Слишком большое усилие прижима вызывает деформацию проволоки и снятие ее покрытия, а также увеличивает трение и износ роликов.

Для исключения разматывания сварочной проволоки необходимо отрегулировать усилие торможения катушкодержателя. Усилие тормоза регулируется поворотом винта поз. 1 в держателе катушки с проволокой (см. рис. 5.5).

Усилие тормоза должно быть такой величины, чтобы при остановке подающих роликов проволока не разматывалась с катушки. Увеличение натяжки тормоза будет необходимым при повышении скорости подачи проволоки. Натяжка тормоза больше необходимого увеличивает нагрузку на двигатель подающего механизма.

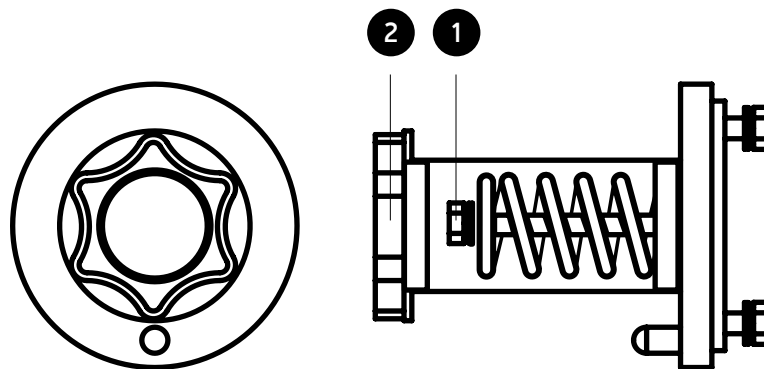


Рис. 5.5 Держатель катушки

4). Подключить сварочную горелку к «евроразъему» на передней панели полуавтомата. Выпрямить её с максимальным радиусом изгиба. Заправить проволоку в механизм подачи и нажатием кнопки прогона сварочной проволоки вне цикла сварки поз. 8 (рис. 4.1), пропустить в сварочную горелку, предварительно сняв наконечник.

**ВНИМАНИЕ!** Для исключения соскакивания катушки со сварочной проволокой обязательно зафиксировать её фиксатором поз.2 (рис 5.5)

5). Подключить обратный сварочный кабель к токовой клемме «-» на МС-275 МЕ, второй конец к свариваемой детали зажимом достаточной мощности.

Убедиться в надежности контакта.

Аппарат готов к работе.

#### 5.4.2 Подключение аппарата при ручной дуговой сварке покрытыми электродами (MMA)

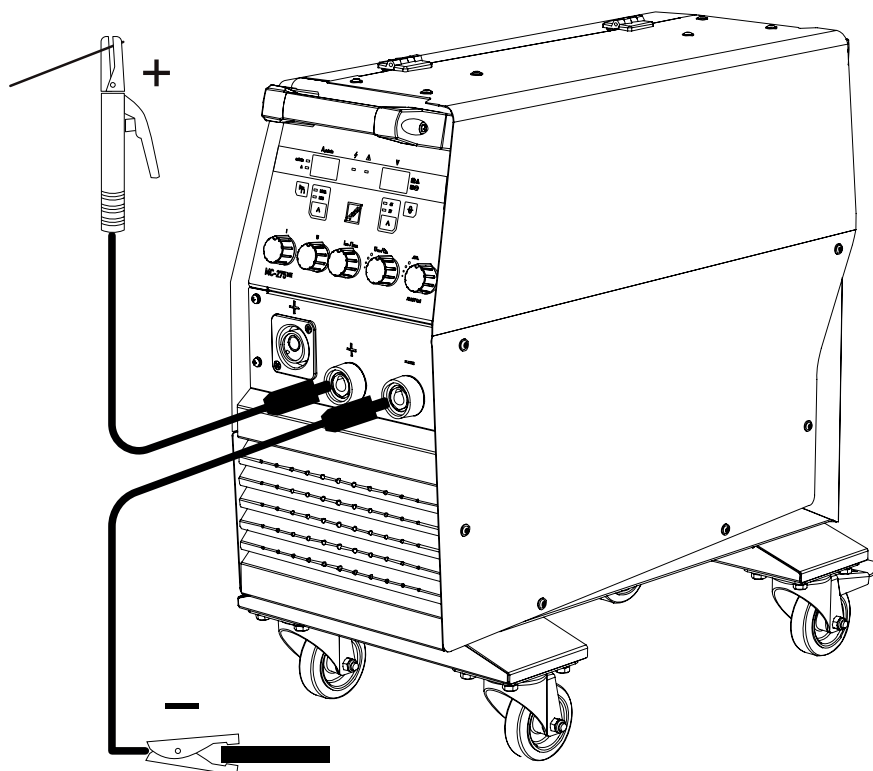


Рис. 5.6 Схема подключения аппарата в режиме MMA

- 1) Вставить вилку кабеля электрододержателя в токовую клемму «+» на передней панели. Завернуть по часовой стрелке.
- 2) Вставить вилку обратного кабеля с зажимом в токовую клемму «-» на передней панели. Завернуть по часовой стрелке. Подключить зажим к свариваемой детали или столу сварщика.
- 3) Убедиться, что корпус сварочного полуавтомата и стол сварщика заземлены.

# 6 Порядок работы

## 6.1. Включение

Включите аппарат с помощью сетевого выключателя, затем загораются индикаторы, показывающие установленные значения основных параметров режима сварки, которые были на момент выключения аппарата.

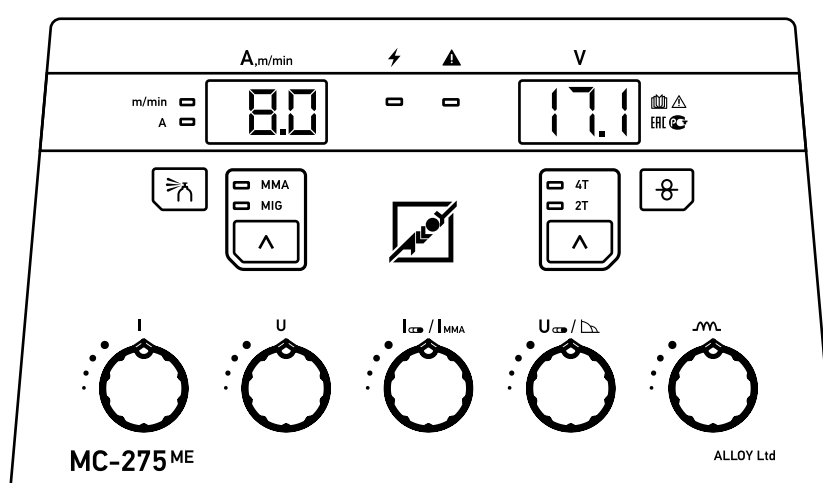


Рис. 6.1

## 6.2. Работа в режиме MIG/MAG

Проверить надежность соединения сварочной горелки с евроразъемом источника питания, газового шланга с штуцером подвода газа на задней панели источника питания и баллонного редуктора. При необходимости подтянуть.

Проверить работу клапана и герметичность соединения. Проверка производится путем нажатия на кнопку «Продувка» на лицевой панели аппарата. Установить необходимый расход газа по расходомеру. Регулировка расхода газа производится вращением регулировочного винта на газовом редукторе. Следует иметь в виду, что при сварке вне закрытых помещений и на сквозняке, возможно нарушение газовой защиты зоны сварки из-за сдувания газа.

Проверить канавку роликов на соответствие диаметру применяемой проволоки.

6.2.1. Для переключения аппарата в режим MIG/MAG нажать на кнопку поз.7 (рис. 4.1).

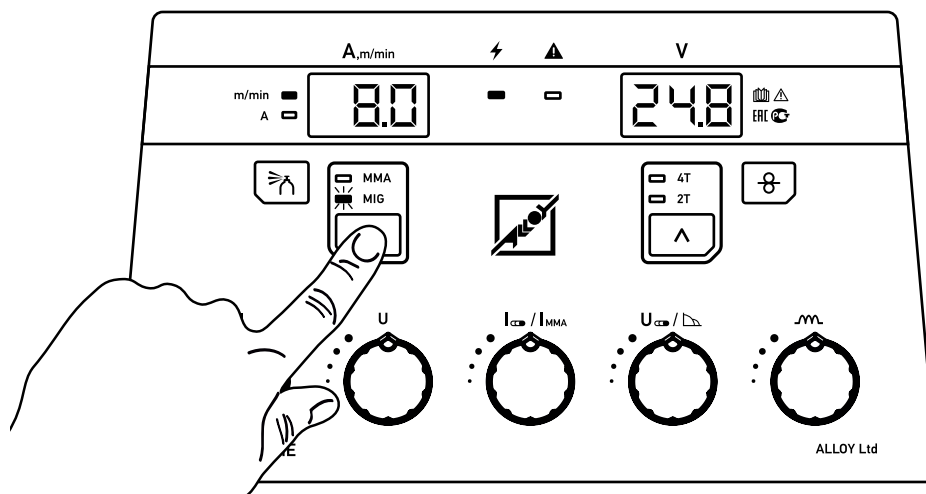


Рис. 6.2

6.2.2. Нажатием на кнопку поз.9 (рис. 4.1) выбрать режим работы горелки (2-х тактный, 4-х тактный).

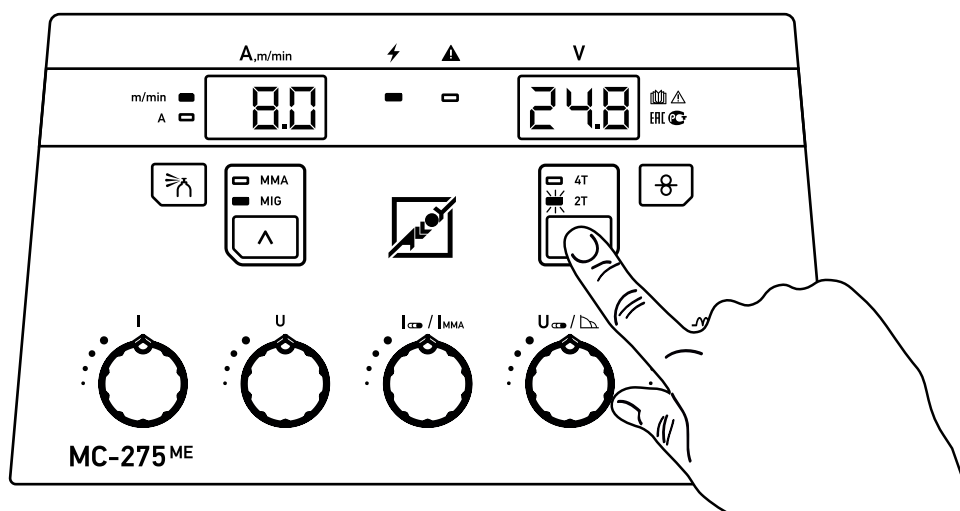


Рис. 6.3

## Режим 2Т

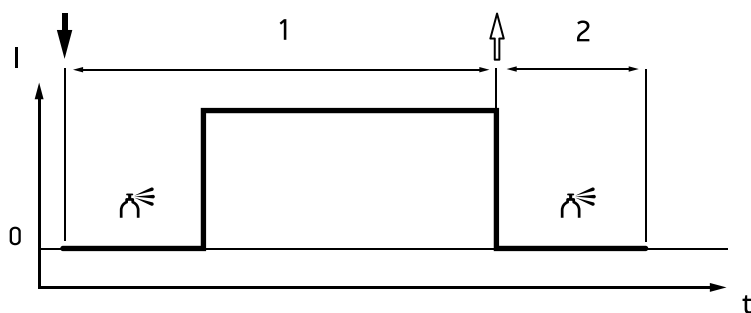


Рис. 6.4

### 1 такт:

- нажать и удерживать кнопку горелки;
- включается продувка газа до сварки;
- зажигается сварочная дуга на значении базового тока.

### 2 такт:

- отпустить кнопку горелки;
- сварочная дуга гаснет;
- начинается продувка газа после сварки.

## Режим 4Т

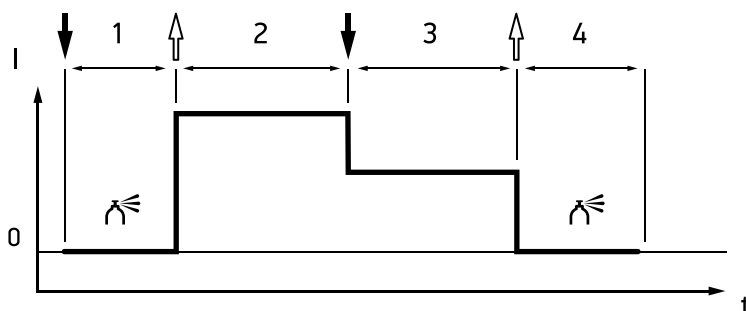


Рис. 6.5

### 1 такт:

- нажать и удерживать кнопку горелки;
- включается продувка газа до сварки;
- зажигается сварочная дуга на значении базового тока.

### 2 такт:

- отпустить кнопку горелки;
- сварочный ток имеет значение базового тока.

### 3 такт:

- нажать и удерживать кнопку горелки;
- сварочный ток переходит на значение тока заварки кратера.

### 4 такт:

- отпустить кнопку горелки;
- сварочная дуга гаснет;
- начинается продувка газа после сварки.

**ВНИМАНИЕ!** Регулировка параметров заварки кратера возможна только при 4-х тактном режиме работы горелки.

6.2.3 Регулятором поз.14 выбрать необходимое значение напряжения. Отображается на индикаторе поз.4 (рис 4.1).

Регулятором поз.13 выбрать необходимое значение скорости подачи проволоки / силы тока. Отображается на индикаторе поз.2 (рис 4.1).

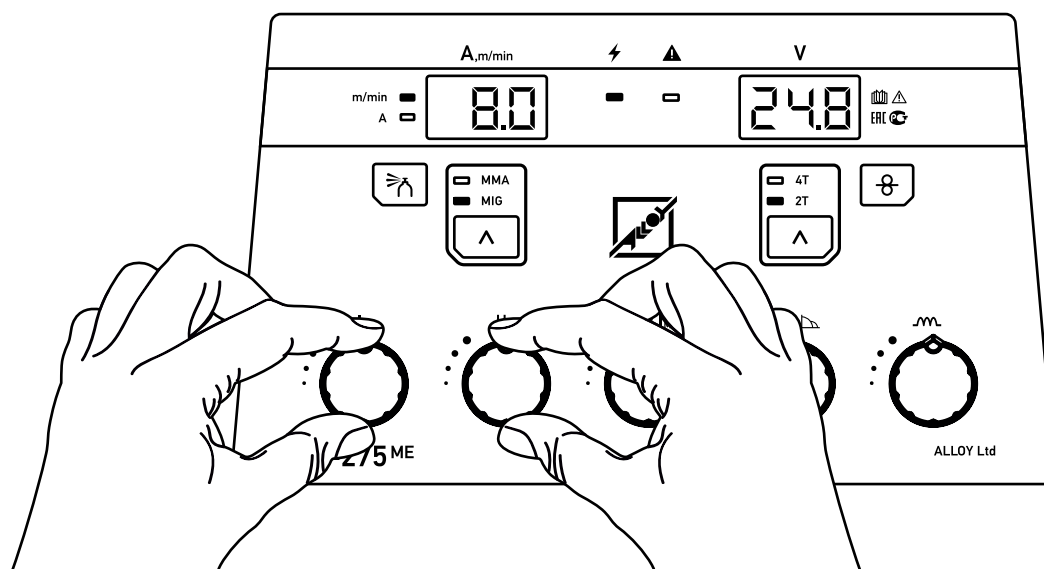


Рис. 6.6

**ВНИМАНИЕ!** Регулировка параметров заварки кратера возможна только при 4-х тактном режиме работы горелки.

Регулятором поз.11 выбрать необходимое значение напряжения заварки кратера. Отображается на индикаторе поз. 4 (рис 4.1)

Регулятором поз.10 выбрать необходимое значение тока заварки кратера. Отображается на индикаторе поз. 2 (рис 4.1)

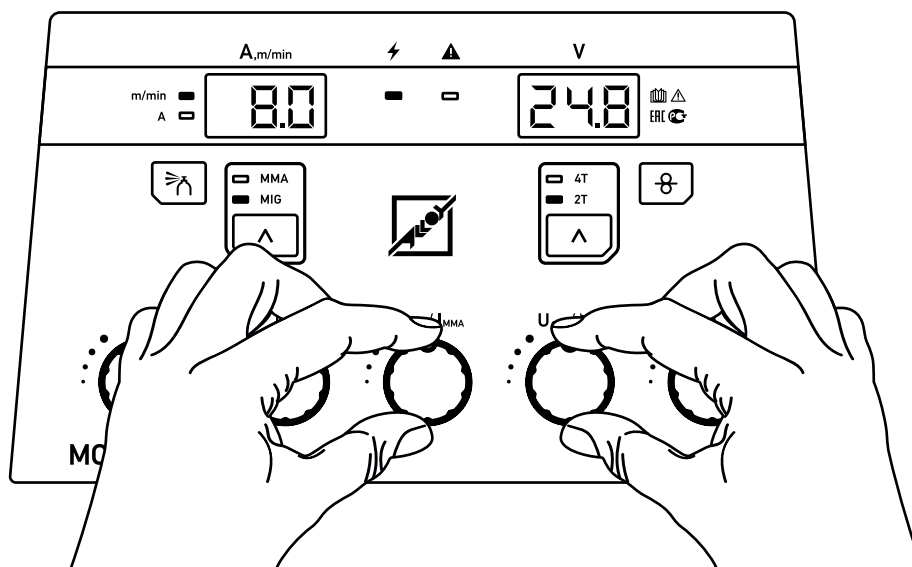


Рис. 6.7

6.2.3 Регулятором поз.10 выбрать необходимое значение индуктивности. Отображается на индикаторе поз. 4 (рис 4.1)

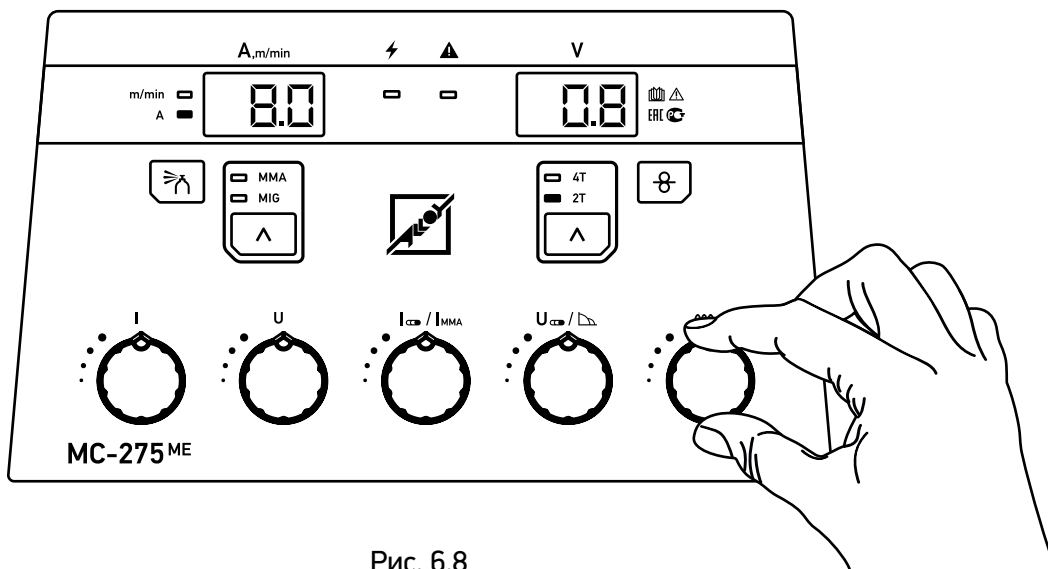


Рис. 6.8

Рекомендуемые значения параметров процесса сварки MIG/MAG.

Ø 0,8			Ø 1,0			Ø 1,2		
Напряжение, В	Ток, А	Скорость подачи проволоки, м/мин	Напряжение, В	Ток, А	Скорость подачи проволоки, м/мин	Напряжение, В	Ток, А	Скорость подачи проволоки, м/мин
16-18	60-80	3-5,5	16-18	50-80	2,5-4,0	16-19	80-100	1,5-2,5
			17-19	80-100	4-5	17-20	110-150	2,7-4
17-19	80-120	7-9	18-21	100-160	5-9	17-24	150-200	4-5,7
			19-24	150-200	8-11,5	18-26	200-250	5,7-8
18-22	140-160	11-13,5	22-30	200-300	11,5-19	22-35	250-350	8-12

### 6.3 Работа в режиме MMA

Для переключения аппарата в режим MMA (ручная дуговая сварка покрытыми электродами), нажать на кнопку поз. 7 (рис. 4.1).

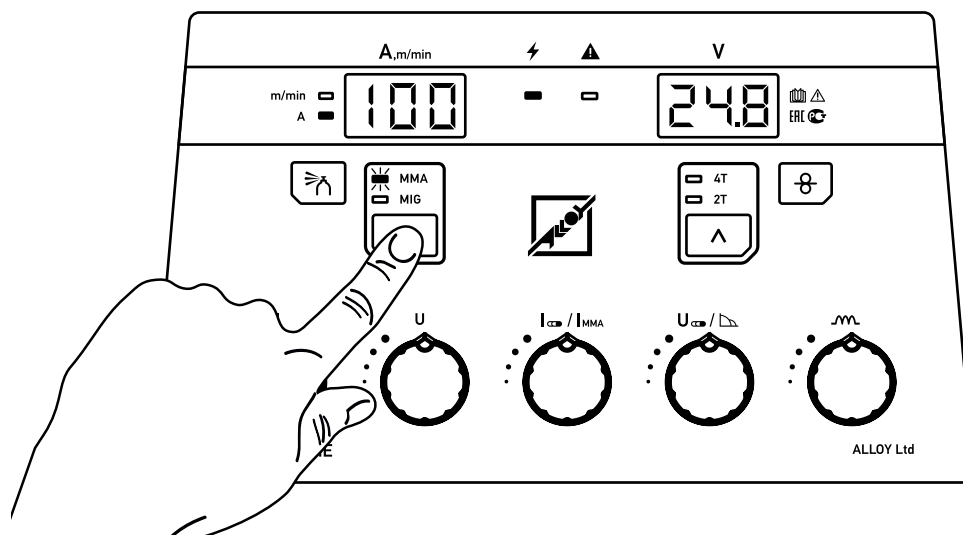


Рис. 6.9

Установить необходимое значение сварочного тока, что отображается на цифровом индикаторе поз. 2 (рис. 4.1).

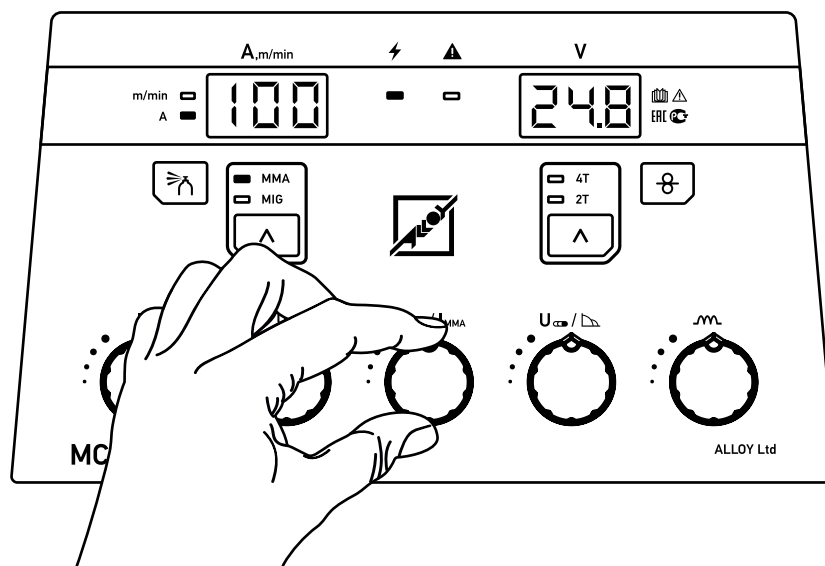


Рис. 6.10

Регулятором поз. 11 (рис 4.1) Установить необходимое значение форсирования дуги.

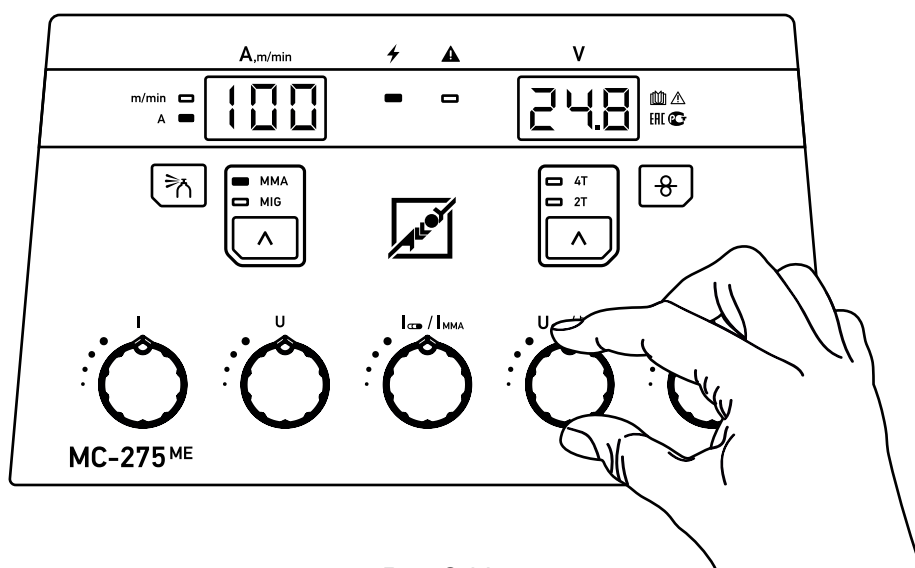


Рис. 6.11

#### Рекомендуемые значения параметров процесса сварки ММА

Толщина заготовки, мм	<1	2	3	4-5	6-12	>12
Диаметр сварочного электрода, мм	1.5	2	3.2	3.2-4	4-5	5-6
Сварочный ток, А	20-40	40-70	90-110	100-140	150-250	250-400



## 6.4 Возможные неисправности

Система отслеживания аварийных ситуаций и сбоев в работе аппарата обеспечивает защиту аппарата и индикацию срабатывания на лицевой панели источника питания.

Во всех случаях срабатывания системы защиты питание аппарата должно быть отключено, корпус открыт с целью проверки состояния источника и устранения причины неисправности.

Неисправность	Возможные причины	Способ устранения
При включении электропитания не светятся индикаторы на панели управления.	Отсутствие напряжения в сети или отсутствие одной из фаз.	Проверить наличие всех фаз.
	Неисправен сетевой кабель.	Проверить и в случае необходимости заменить сетевой кабель.
Не прослушивается шум вентилятора в процессе сварки или он носит нерегулярный характер.	Перегорел предохранитель.	Проверить состояние автоматического выключателя на задней панели ИП.
	Неисправен вентилятор.	Сварка при неисправном вентиляторе не допускается. Проверить его состояние и при необходимости заменить
Не работает механизм подачи проволоки.	Превышение тока в цепи питания.	Проверить состояние механизма подачи проволоки.
Не срабатывает электропневмоклапан.	Электропневмоклапан засорен или неисправен.	Продуть электропневмоклапан.
		Заменить электропневмоклапан.
Отсутствие плавности подачи присадочной проволоки.	Не отрегулирован прижим.	Отрегулировать прижим.
	Загрязнен направляющий канал.	Прочистить канал.
	Чрезмерный износ ролика.	Заменить ролик.
Отсутствие прохождения цикла сварки.	Нахлест витков проволоки в кассете.	Заменить кассету.
	Неисправность кнопки на горелке.	Заменить кнопку. Заменить горелку.

## 7 Техническое обслуживание

Техническое обслуживание МС - 275 МЕ выполняется персоналом, знающим устройство аппарата, правила его эксплуатации и технику безопасности.

Все работы по обслуживанию аппарата следует проводить только на отключенном аппарате с отметкой сервисной книжке.

Следите за рациональным размещением полуавтомата на рабочем месте. Не допускайте попадания расплавленного металла на аппарат, соединительные провода и шланги, а также их попадания на разогретые свариваемые детали.

Не допускайте попадания металлической пыли и мелких предметов в вентиляционные отверстия источника питания.

Во время работы обращайте внимание на работу вентилятора и соответствие условий эксплуатации требованиям данного документа. Избегайте пребывания аппарата на солнце и под дождем.

Периодически очищайте аппарат от пыли и грязи, для чего снимите наружный кожух и продуйте его струей сжатого воздуха давлением не более 0,2МПа, а в доступных местах протрите мягкой тканью. Не допускается использовать растворители и другие активные жидкости.

Проводите контрольный осмотр до и после использования аппарата, для чего проверьте надежность крепления резьбовых соединений и разъемов, отсутствие повреждения отдельных узлов, горелки, силовых и сварочных кабелей, состояние заземления.

Перечень и периодичность проведения работ по техническому обслуживанию аппарата в сервисной книжке.



## 8 Текущий ремонт

Ремонт аппарата должен проводиться в стационарных условиях, предназначенных для ремонта электронного оборудования.

Ремонтные работы могут выполняться только обученными в сервисных центрах ООО «Эллой» специалистами.

При не соблюдении этих условий гарантия предприятия-изготовителя аннулируется.

Вид ремонтных работ	Необходимые условия для выполнения работ
Восстановление целостности силовых и сетевых кабелей, поврежденных при эксплуатации.	Наличие необходимых материалов для ремонта
Модульный ремонт составных частей комплекта поставки	Наличие схем электрических принципиальных на составные части комплекта поставки, полученных у изготовителя. Наличие модулей для ремонта, приобретенных у изготовителя. Наличие необходимого для тестирования ремонтируемых составных частей после ремонта стендового оборудования

## 9 Хранение, транспортировка, консервация, упаковка

Аппарат в упаковке изготовителя следует хранить (транспортировать) в закрытых помещениях с естественной вентиляцией при температуре от - 40°C до + 50 °С.

Наличие в воздухе паров кислот, щелочей и других агрессивных примесей и токопроводящей пыли не допускается.

После хранения при низкой температуре аппарат должен быть выдержан перед эксплуатацией при температуре выше 5°C не менее 6 часов в упаковке и не менее 2 часов без упаковки.

Во время транспортирования и погрузочно-разгрузочных работ упаковка с аппаратом не должна подвергаться резким ударам и воздействию атмосферных осадков.

Размещение и крепление транспортной тары с упакованным агрегатом в транспортных средствах должны обеспечивать устойчивое положение и отсутствию возможности ее перемещения во время транспортирования.

При консервации аппарат должен храниться в герметичном чехле из полиэтилена. При расконсервации следует провести контрольный осмотр.

Аппарат для транспортировки должен быть упакован в транспортную тару. Эксплуатационные документы, входящие в комплект поставки устройств, должны быть подшиты в папки и упакованы в полиэтиленовый пакет. На транспортную тару должна быть нанесена маркировка, содержащая манипуляционные знаки «Хрупкое - осторожно», «Беречь от сырости», «Верх».

При утилизации вредного влияния на окружающую среду не оказывается.

Более подробную информацию  
о работе сервисного центра можно получить  
по тел. +7 831 223-15-11,  
эл. почте: [service@alloynn.com](mailto:service@alloynn.com)

ООО «ЭЛЛОЙ»  
603068, г. Нижний Новгород, ул. Новые Пески, 1А  
+7 831 223-15-11, [alloynn@alloynn.com](mailto:alloynn@alloynn.com)



[alloynn.com](http://alloynn.com)