



alloynn.com

Источник  
питания

МС-500<sup>М1</sup>

МС-350<sup>М1</sup>



РУКОВОДСТВО  
ПО ЭКСПЛУАТАЦИИ



ПРОИЗВЕДЕНО  
В РОССИИ

# Содержание

Введение	3
Раздел 1. Правила техники безопасности	4
Раздел 2. Назначение и технические характеристики	14
Раздел 3. Принцип работы и возможности аппарата	17
Раздел 4. Органы управления аппарата	24
Раздел 5. Подготовка к работе	25
Раздел 6. Порядок работы	29
Раздел 7. Техническое обслуживание	36
Раздел 8. Текущий ремонт	37
Раздел 9. Хранение, транспортировка, консервация, упаковка	38



## Введение

Настоящее руководство по эксплуатации (далее Инструкция) содержит сведения, необходимые для ознакомления с составом, техническими характеристиками, устройством и правилами эксплуатации СВАРОЧНОГО АППАРАТА МС-350 М1, МС-500 М1 (далее ПОЛУАВТОМАТ).

Документ содержит техническое описание, инструкцию по эксплуатации, техническому обслуживанию, а также требования безопасности.

МС-350 М1, МС-500 М1 относится к сварочным аппаратам промышленного применения и предназначен для механизированной сварки в среде активных газов (MAG) изделий из стали, механизированной сварки в среде инертных газов и их смесей (MIG) изделий из стали, в том числе легированной, ручной дуговой сварки покрытыми электродами (ММА).

Перед подключением ПОЛУАВТОМАТА и его эксплуатацией необходимо внимательно ознакомиться с данным руководством и соответствующей документацией по технике безопасности.

Обозначение изделия: «МС-350 М1», «МС-500 М1».

Аппарат соответствует требованиям ГОСТ Р МЭК 60974-1-2023 «Оборудование для дуговой сварки. Источники сварочного тока» и ТУ 27.90.31-002-36735817-2020 «Источники питания для дуговой сварки (источники сварочного тока) серии «МС» (ЭЛЛОЙ) Технические условия».

Ответственность производителя комплекта оборудования ограничивается только функциями аппарата. Любая другая ответственность, независимо от ее вида, категорически исключена. Вводом комплекта оборудования в эксплуатацию пользователь признает данное исключение ответственности.

Производитель не может контролировать соблюдение требований данного руководства, а также условия эксплуатации, использование и техобслуживание комплекта оборудования.

Неквалифицированная эксплуатация ПОЛУАВТОМАТА может привести к материальному ущербу или подвергнуть опасности обслуживающий персонал. Производитель аппарата не несет никакой ответственности и гарантии за убытки, повреждения и затраты, возникшие или каким-либо образом связанные с неправильной установкой, неквалифицированным использованием, неправильной эксплуатацией и техническим обслуживанием оборудования.

**ПРИМЕЧАНИЕ:** В связи с постоянным совершенствованием оборудования, входящего в состав комплекта, возможны некоторые отличия между оборудованием и его описанием, не влияющие на работоспособность и технические характеристики комплекта оборудования

# 1 Правила техники безопасности



## 1.1. Пояснение по указаниям по безопасности

**ОПАСНОСТЬ!** Обозначает непосредственно угрожающую опасность. Их возникновение приводит к смертельному исходу и тяжелым травмам.

**ПРЕДУПРЕЖДЕНИЕ!** Обозначает потенциально опасную ситуацию. Такие ситуации могут привести к смертельному исходу и тяжелым травмам.

**ОСТОРОЖНО!** Обозначает потенциально нежелательную ситуацию. Такие ситуации могут привести к легким и незначительным травмам и повреждению оборудования.

**УКАЗАНИЕ!** Обозначает опасность для результатов работы и возможный ущерб оборудованию.



## 1.2. Общие сведения

1.2.1 Данный аппарат изготовлен с использованием современных технологий и с учетом требований безопасности. Однако при его неправильном использовании возможно возникновение ситуаций:

- угрожающих здоровью и жизни работающего и находящихся рядом людей;
- ведущих к повреждению аппарата и другого оборудования;
- мешающих эффективному использованию аппарата.

1.2.2. Все лица, участвующие в подготовке к работе, эксплуатации и обслуживании аппарата, должны:

- иметь соответствующую квалификацию;
- обладать знаниями в области сварки;
- полностью прочитать данное руководство по эксплуатации и точно его соблюдать.

1.2.3. Это руководство должно храниться поблизости от используемого аппарата. Кроме инструкций данного руководства должны соблюдаться также общие и местные правила техники безопасности и защиты окружающей среды.

1.2.4. Все указания на аппарате, относящиеся к технике безопасности пользователь должен:

- поддерживать в читаемом состоянии;
- не повреждать;
- не удалять;
- не закрывать, не клеивать и не закрашивать.

1.2.5. Неисправности, которые могут снизить безопасность, следует устранить до включения комплекта оборудования.

Это необходимо для вашей безопасности!



### 1.3. Надлежащее использование

1.3.1. Данные аппараты предназначены для использования только по назначению.

1.3.2. Сварочный аппарат предназначен для работы только в тех технологических режимах сварки, которые указаны на заводском шильдике и данном руководстве по эксплуатации. Использование оборудования в иных технологических режимах или в режимах, выходящих за рамки указанные в данном руководстве по эксплуатации, является использованием не по назначению. Производитель не несет ответственности за повреждения, возникающие в результате таких нарушений.

1.3.3. При правильном использовании сварочного оборудования должны выполняться следующие требования:

- внимательное прочтение и соблюдение всех указаний в руководстве по эксплуатации;
- внимательное прочтение и соблюдение всех указаний по технике безопасности;
- регулярное проведение техобслуживания.

1.3.4. Сварочный аппарат предназначен для использования в промышленности. Производитель не несет ответственности за убытки, которые могут возникнуть в случае применения его в жилых помещениях.

1.3.5. Производитель также не несет ответственности за неудовлетворительные или некачественные результаты работы.



### 1.4. Условия эксплуатации

1.4.1. Использование или хранение сварочного оборудования с несоблюдением требований к температуре, влажности и составу окружающей среды, указанных в настоящем Руководстве по эксплуатации, является использованием не по назначению. Производитель не несет ответственности за повреждения, возникающие в результате таких нарушений.



### 1.5. Обязанности владельца

1.5.1. Владелец сварочного оборудования обязуется допускать к работе с ним только лиц, которые:

- ознакомлены с основными требованиями техники безопасности труда;
- ознакомлены с данным руководством по эксплуатации и, в частности, с разделом «Правила техники безопасности» и поняли их.

1.5.2. Владелец сварочного оборудования обязан регулярно проверять соблюдение персоналом правил техники безопасности на рабочем месте.

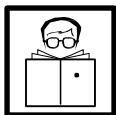


## 1.6 Обязанности персонала

1.6.1 Все лица, привлекающиеся к работе с аппаратом должны:

- соблюдать правила в области безопасности труда;
- внимательно изучить данное руководство по эксплуатации и, в частности, раздел «Правила техники безопасности», подтвердить собственноручной подписью готовность их соблюдать.

1.6.2 Перед тем как покинуть рабочее место, персонал должен убедиться, что в его отсутствие не может быть причинен ущерб людям или оборудованию.



## 1.7 Безопасность персонала и окружающих людей

1.7.1 В процессе проведения сварочных работ возникают различные опасности:

- искрение и летящие в разные стороны брызги металла;
- вредное для глаз и кожи излучение от электрической дуги;
- опасное воздействие электромагнитных полей, которые представляют угрозу жизни для лиц с кардиостимулятором;
- опасность поражения током от сети электропитания и сварочным током;
- повышенное воздействие шума;
- сварочный дым и газы.



1.7.2 Персонал, использующий сварочное оборудование должен использовать защитную одежду, которая:

- трудно воспламеняемая;
- обеспечивающая электрическую изоляцию и влагозащиту;
- закрывает все тело, не повреждена и находится в хорошем состоянии. Брюки, входящие в состав защитной одежды, должны быть без манжет. При необходимости в комплект защитной одежды должна входить каска.



1.7.3 К защитной одежде относится также:

- защищающая глаза и лицо от ультрафиолетового излучения, жара и разлетающихся искр сварочная маска;
- прочная влагозащитная обувь;
- защищающие руки от электрического воздействия и жара перчатки;
- средства защиты от шумового воздействия органов слуха.

1.7.4 Персонал, использующий сварочное оборудование должен не допускать нахождения посторонних лиц, прежде всего детей, в непосредственной близости от аппарата во время его эксплуатации и проведения сварочных работ. Если, тем не менее, вблизи устройства находятся люди, то необходимо:

- проинформировать их о всех опасностях (опасность ослепления дугой, опасность травм от разлета искр, вредный для здоровья сварочный дым, шум, возможность поражения электрическим током, и т.д.);
- предоставить необходимые средства защиты или установить защитные стенки и навесы.



## 1.8 Опасность от вредных газов и паров

1.8.1 Дым, возникающий при сварке, содержит вредные для здоровья газы и пары. Сварочный дым содержит вещества, которые могут вызвать генетические поражения и рак.

1.8.2 Рекомендуется при выполнении сварочных работ держать голову на расстоянии от образующегося сварочного дыма и газов.

1.8.3 Образующийся при проведении сварочных работ дым и вредные газы:  
- не вдыхать;  
- удалять средствами вентиляции из рабочей зоны.

1.8.4 При проведении сварочных работ необходимо обеспечивать необходимый приток свежего воздуха.

1.8.5 Степень вредности сварочного дыма зависит, в том числе и от типа:  
- металла заготовок;  
- электродов;  
- покрытия заготовок;  
- очистителей и обезжиривателей, которыми обрабатывались заготовки.

Исходя из этого, при выполнении сварочных работ следует учитывать соответствующие паспорта безопасности материалов и данные производителей по перечисленным выше материалам.

1.8.6 При выполнении сварочных работ необходимо предотвращать попадания воспламеняемых паров в зону действия дуги.



## 1.9 Опасность разлетаания искр

1.9.1 Разлетание искр может вызвать возгорание или взрыв.

1.9.2 Запрещается производить сварку в непосредственной близости от горючих материалов.

1.9.3 Искры и раскаленные частицы металла могут проникать через мелкие щели и отверстия. Исходя из этого, необходимо принимать меры по защите от травм и ожогов.

1.9.4 Недопустимо производить сварку в пожаро- и взрывоопасных помещениях, если последние не подготовлены к проведению сварочных работ согласно соответствующим требованиям безопасности.

1.9.5 Запрещается проведение сварочных работ на резервуарах, в которых хранятся или хранились газы, топливо, минеральные масла и т.д. Остатки хранившихся в них материалов создают опасность взрыва.



## 1.10 Опасность поражения током сети электропитания и сварочным током

1.10.1 Электрический ток представляет опасность, и поражение электрическим током может привести к смертельному исходу.

1.10.2 В источнике питания используется высоковольтное напряжение. Запрещается эксплуатировать источник питания и сварочную горелку с нарушенной изоляцией или отсутствующими корпусными элементами (крышки корпуса источника, горелки, изолятор кнопки).

1.10.3 Запрещается прикасаться к токонесущим деталям внутри и снаружи составных частей комплекта сварочного оборудования.

1.10.4 При выполнении сварочных работ по технологии MIG/MAG и WIG токоведущими частями являются сварочная проволока, катушка с проволокой, приводные ролики, а так же все металлические детали, соединенные со сварочной проволокой.

1.10.5 Механизм подачи проволоки необходимо устанавливать на изолированном основании или использовать в качестве такового подходящее изолирующее крепление.

1.10.6 Все сетевые кабели должны быть надежно закреплены, не иметь повреждений изоляции.

1.10.7 Не рекомендуется наматывать сетевые кабели на корпуса устройств, входящих в состав комплекта сварочного оборудования.

1.10.8 Запрещается погружать сварочный электрод в охлаждающую жидкость.

1.10.9 Запрещается прикасаться к сварочному электроду при включенном источнике сварочного тока.

1.10.10 Между сварочными электродами двух сварочных аппаратов может возникнуть двойное напряжение холостого хода сварочного аппарата. Одновременное касание потенциалов обоих электродов может создать смертельную опасность.

1.10.11 Исправность защитного провода сетевого кабеля сварочного аппарата должна регулярно проверяться специалистом-электриком.

1.10.12 Сварочный аппарат следует подключать только к сетям с защитным проводом и розеткам, имеющим контакт заземления.

1.10.13 При эксплуатации сварочного оборудования без защитного провода производитель не несет ответственности за повреждения, возникшие в результате таких нарушений.

1.10.14 Перед проведением ремонтных работ на сварочном оборудовании необходимо выключить источник и отключить его сетевой кабель от розетки. После этого необходимо установить предупреждение о том, что аппарат запрещено подключать к сети и включать.

1.10.15 При проведении технического обслуживания и ремонта сварочного аппарата после открывания корпуса аппарата необходимо:

- убедиться, что все компоненты аппарата обесточены;
- разрядить все детали, накапливающие электрический заряд.



## 1.11 Блуждающие сварочные токи

1.11.1 В случае несоблюдения приведенных ниже инструкций возможно возникновение блуждающих сварочных токов, которые могут привести к следующему:

- опасность возгорания;
- перегрев деталей, находящихся в контакте с заготовкой;
- разрушение защитных проводов;
- повреждение сварочного аппарата и других электрических устройств.

1.11.2 Для исключения блуждающих сварочных токов необходимо:

- обеспечить надежное соединение рабочей клеммы с заготовкой;
- фиксировать рабочую клемму максимально близко к месту сварки.

1.11.3 В случае эксплуатации сварочного оборудования в помещениях с электропроводящим полом необходимо устанавливать сварочный аппарат на изолятор.



## 1.12 Особо опасные участки

1.12.1 Руки, волосы, предметы одежды и инструменты должны находиться на достаточном расстоянии от подвижных деталей, например:

- вентиляторов;
- зубчатых колес;
- роликов;
- валов;
- катушек со сварочной проволокой.

1.12.2 Не рекомендуется прикасаться к вращающимся зубчатым колесам механизма подачи проволоки или иным вращающимся деталям.

1.12.3 Крышки и боковые панели сварочного оборудования открываются/снимаются только на время проведения ремонтных работ и работ по техническому обслуживанию.

1.12.4 В процессе эксплуатации:

- необходимо следить за тем, чтобы все кожухи были закрыты, а все боковые панели были правильно установлены;
- держать все крышки и боковые панели закрытыми.

1.12.5 Место выхода сварочной проволоки из сварочной горелки является зоной повышенной опасности, в которой имеется риск получения травм (прокалывания руки, травмирования лица и глаз). Исходя из этого, горелка должна находиться на достаточном расстоянии от тела.



1.12.6 Не касайтесь свариваемых деталей во время и сразу после сварки, так как это может привести к ожогам. Для проведения последующих работ необходимо дождаться остывания изделия, сварочной горелки и других компонентов оборудования с высокой температурой.

1.12.7 С остывших деталей может осыпаться шлак. Поэтому при проведении последующих работ необходимо надевать индивидуальные средства защиты, а так же принимать меры по защите других лиц.

1.12.8 В пожаро- и взрывоопасных помещениях следует при выполнении сварочных работ соблюдать соответствующие национальные и международные требования безопасности.

1.12.9 Теплоноситель системы охлаждения является возможной причиной ожогов. Поэтому перед отсоединением шлангов подачи теплоносителя необходимо выключить блок охлаждения и дождаться снижения температуры теплоносителя до безопасной температуры.

1.12.10 Для транспортировки сварочного оборудования краном необходимо использовать только пригодные для этого грузозахватные приспособления производителя оборудования.

Необходимо зацеплять цепи или тросы за все предусмотренные точки подвеса подходящими грузозахватными приспособлениями. Цепи или тросы при этом должны иметь минимально возможный угол с вертикалью.

Имеющиеся на сварочном аппарате ручки предназначены для переноски вручную и не должны использоваться для транспортировки с помощью крана.

Перед транспортировкой необходимо отключить от сварочного аппарата газовый баллон.



### 1.13 Опасность со стороны баллонов защитного газа

1.13.1 Баллоны защитного газа содержат находящийся под давлением газ и, в случае повреждения могут взорваться. Поэтому они требуют бережного обращения.

1.13.2 Баллоны со сжатым защитным газом следует защищать от избыточного нагревания, механических ударов, открытого огня, искр и электрической дуги. Поэтому они должны находиться на достаточном расстоянии от места сварки.

1.13.3 Баллоны защитного газа устанавливаются вертикально и закрепляются согласно инструкции, чтобы исключить опасность их падения.

1.13.4 Запрещается вешать сварочную горелку на баллон защитного газа.

1.13.5 Запрещается касаться баллона защитного газа сварочным электродом.

1.13.6 Запрещается проводить сварку на находящемся под давлением баллоне защитного газа, так как это может привести к его взрыву.

1.13.7 Необходимо использовать только исправные баллоны защитного газа и принадлежности для него (регуляторы, шланги и фитинги).



1.13.8 При открытии вентиля баллона защитного газа необходимо отворачивать лицо от выходного отверстия баллона.

1.13.9 После прекращения сварки необходимо закрывать вентиль баллона защитного газа.

1.13.10 Если баллон защитного газа не подключен, необходимо одевать колпачок на вентиль баллона.

1.13.11 Для баллонов защитного газа и их принадлежностей необходимо соблюдать национальные и международные нормы безопасности.



#### **1.14 Меры по обеспечению безопасности в месте установки и при транспортировке**

1.14.1 В результате переворачивания аппарата возможны травмы персонала. Поэтому сварочный аппарат должен быть надежно установлен на ровном, твердом основании. Допускается угол наклона не более 10°.

1.14.2 При выполнении работ в помещениях с повышенной взрыво- и пожаробезопасностью соблюдайте соответствующие национальные и международные требования безопасности.

1.14.3 Используйте сварочное оборудование только в соответствии с классом защиты, указанным в технической документации и на шильдике.

1.14.4 При установке сварочного аппарата необходимо убедиться, что свободное пространство вокруг него составляет не менее 0,5м. Это необходимо для нормального охлаждения аппарата.

1.14.5 При транспортировке и перемещении аппарата необходимо соблюдать национальные и международные требования безопасности.

1.14.6 Перед каждой транспортировкой сварочного аппарата необходимо слить охлаждающую жидкость, а так же демонтировать следующие компоненты комплекта сварочного оборудования:

- механизм подачи проволоки;
- катушку с проволокой;
- баллон с защитным газом.

1.14.7 Перед вводом в эксплуатацию и после транспортировки необходимо проверить сварочный аппарат на наличие повреждений, и в случае их наличия устранить их с привлечением обученного персонала.



## 1.15 Меры по обеспечению безопасности в обычном режиме

1.15.1 Эксплуатация сварочного оборудования разрешается только при исправности всех защитных приспособлений. В противном случае возможно следующее:

- возникновение угрозы жизни и здоровью персонала;
- повреждение аппарата и другого оборудования;
- неэффективное использование комплекта сварочного оборудования.

1.15.2 Неисправные защитные приспособления перед включением сварочного оборудования необходимо отремонтировать.

1.15.3 Отключать защитные приспособления сварочного оборудования категорически запрещается.

1.15.4 Перед включением сварочного оборудования необходимо убедиться в отсутствии опасности для окружающих.

1.15.5 Сварочное оборудование следует проверять не реже одного раза в неделю на наличие внешних повреждений и исправности защитных устройств.



## 1.16 Обслуживание и ремонт

1.16.1 При использовании запасных частей изготовленных сторонними производителями надежность и безопасность эксплуатации сварочного оборудования не гарантируется.

1.16.2 Запрещается вносить изменения в конструкцию составных частей сварочного оборудования, а так же переоборудовать и дооборудовать их без согласования с производителем.

1.16.3 Необходимо немедленно заменять неисправные детали и элементы конструкции сварочного оборудования.

1.16.4 При составлении заказа на запасные части и детали для ремонта сварочного оборудования необходимо указывать номер детали согласно каталогу деталей и запасных частей.



## 1.17 Проверка на безопасность

1.17.1 Рекомендуется проверять сварочное оборудование на соответствие требованиям техники безопасности не реже одного раза в двенадцать месяцев.

1.17.2 Проверка на безопасность должна производиться персоналом, имеющим соответствующую квалификацию.

1.17.3 Рекомендуется также проверка сварочного оборудования на безопасность при:

- каких-либо отклонениях основных параметров;
- после внесения каких-либо конструктивных изменений;
- после ремонта и технического обслуживания.

1.17.4 Проверка на безопасность должна производиться в соответствии с национальными и международными стандартами безопасности.



## 1.18 Защита данных

1.18.1 За сохранность данных и конфигурации режимов работы комплекта сварочного аппарата отличных от заводских настроек несет ответственность пользователь комплекта. Производитель не несет ответственности за потерю персональных настроек.



## 1.19 Авторские права

1.19.1 Авторские права на данное руководство принадлежат изготовителю комплекта сварочного оборудования.

1.19.2 Текст и иллюстрации отражают состояние техники на момент публикации. Изготовитель оставляет за собой право на внесение изменений.

1.19.3 Содержание руководства по эксплуатации не может быть основанием для претензий со стороны потребителя.

1.19.4 Предложения и сообщения об ошибках в руководстве принимаются с благодарностью.

## 2 Назначение и технические характеристики

### 2.1 Назначение

Полуавтомат МС-350 М1, МС-500 М1 – предназначен для:

- механизированной сварки сплошной и порошковой проволокой в среде защитных газов (MIG/MAG);
- ручной дуговой сварки покрытыми электродами (ММА);
- сварки на постоянном токе обратной полярности;
- сварки во всех пространственных положениях.

Полуавтомат комплектуется механизмом подачи проволоки МПО-30, МПЗ-30, МПЗ-20, МПО-31, МПЗ-31, МПЗ-21.

Сварочный полуавтомат предназначен для работы в закрытых помещениях и на открытом воздухе с соблюдением следующих условий:

- температура окружающей среды от -10°С до +40°С;
- среда, окружающая полуавтомат, невзрывоопасная, не содержащая токопроводящей пыли, агрессивных паров и газов, разрушающих металлы и изоляцию.

Климатическое исполнение УЗ.1 по ГОСТ 15150.

Степень защиты соответствует IP23S.



## 2.2 Технические характеристики

Параметр	MC-350 M1	MC-500 M1
Напряжение питающей сети, В	3~400±10%	3~400±10%
Частота питающей сети, Гц	50-60	50-60
Потребляемый ток, не более, А	30	50
Потребляемая мощность не более, кВт	19	31
Коэффициент мощности (cosφ)	0,99	0,99
КПД	0,91	0,92
Напряжение холостого хода, не более, В	80	95
Диапазон регулирования сварочного тока, А		
MIG	30-350	50-500
MMA	20-350	20-500
Сварочный ток (ПВ 60% / ПВ100%), А	350/280	500/400
Диапазон регулирования сварочного напряжения (MIG), В	14-40	16,5-50
Диаметр сварочной проволоки, мм	0,8/1,0/1,2	0,8/1,0/1,2/1,6
Диапазон регулирования тока заварки кратера (MIG), А	30-350	50-500
Диапазон регулирования напряжения заварки кратера (MIG), В	13-34	16,5-50
Форсаж дуги (MMA), А	+	+
Индуктивность (динамика дуги)	+	+
Класс защиты	IP23S	IP23S
Габаритные размеры, мм	790*430*585	790*430*585
Масса не более, кг	48	49

## 2.3 Внешний вид аппарата

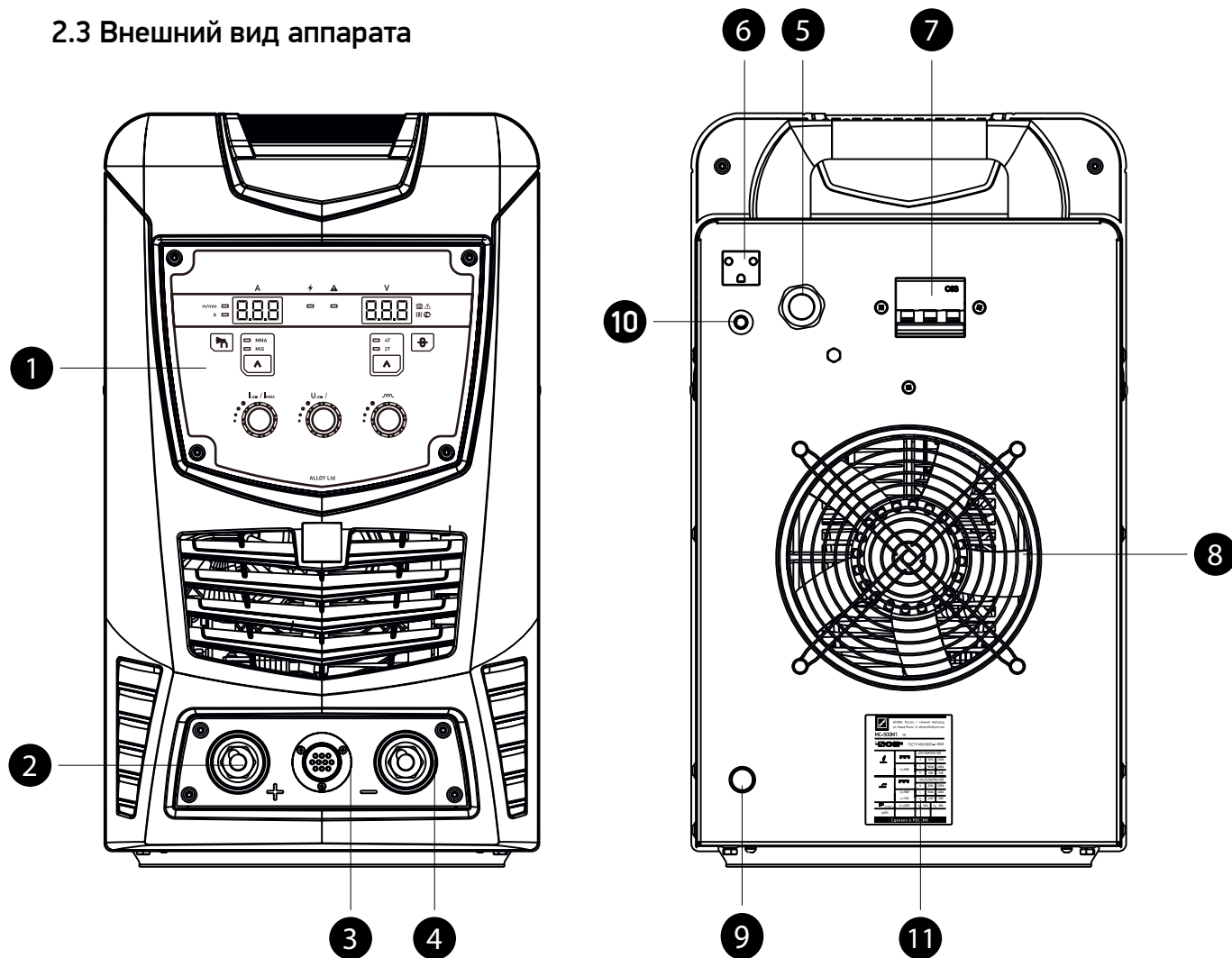


Рис. 2.1 Внешний вид аппарата MC-350 M1 , MC-500 M1

### Внешний вид передней панели

- 1 Панель управления
- 2 Токовая клемма « + »
- 3 Разъем подключения кабеля управления
- 4 Токовая клемма « - »

### Внешний вид задней панели

- 5 Ввод сетевого кабеля
- 6 Розетка 36В
- 7 Сетевой выключатель
- 8 Решетка вентилятора
- 9 Болт заземления
- 10 Кнопка предохранителя
- 11 Маркировочная табличка (шильд)



# 3 Принцип работы и возможности аппарата

## 3.1 Источник питания MC-350 M1, MC-500 M1

Полуавтомат MC-350 M1, MC-500 M1 — является сложной высокотехнологичной установкой с инверторным источником питания, основой которого служат высокочастотные преобразователи последнего поколения - модули IGBT. Координация работы всех элементов и контроль параметров сварки должно осуществляется высокопроизводительным DSP процессором.

Динамические характеристики полуавтомата очень высокие. Процесс сварки контролируется и управляется с высокой скоростью на всех этапах, в том числе и в моменты переноса металла присадочной проволоки в сварочную ванну. Управляемый характер переноса металла существенно повышает качество сварного шва и снижает разбрызгивание металла.

Переменное трехфазное напряжение 380В преобразуется выпрямительным блоком в постоянное и фильтруется. На следующем этапе IGBT модули инвертируют постоянное напряжение в высокочастотное переменное напряжение, регулировка осуществляется за счет широтно-импульсной модуляции.

Высокочастотный трансформатор, характерной особенностью которого являются малые габариты, понижает напряжение до необходимого для сварки, которое после выпрямления и фильтрации поступает для питания сварочной дуги.

В соответствии с ГОСТ Р МЭК 60974-1-2023 для механизированной сварки в среде защитных или активных газов и их смесей обеспечены жесткая характеристика с наклоном менее 7 В/ 100 и нагрузочная характеристика при сварочном токе до 600 А соответствующую выражению  $U_2 = (14 + 0,05 I_2)$  В, а для ручной дуговой сварки  $U_2 = (20 + 0,04 I_2)$  В. Внешняя и нагрузочная характеристики ИП представлены на рис 3.1.

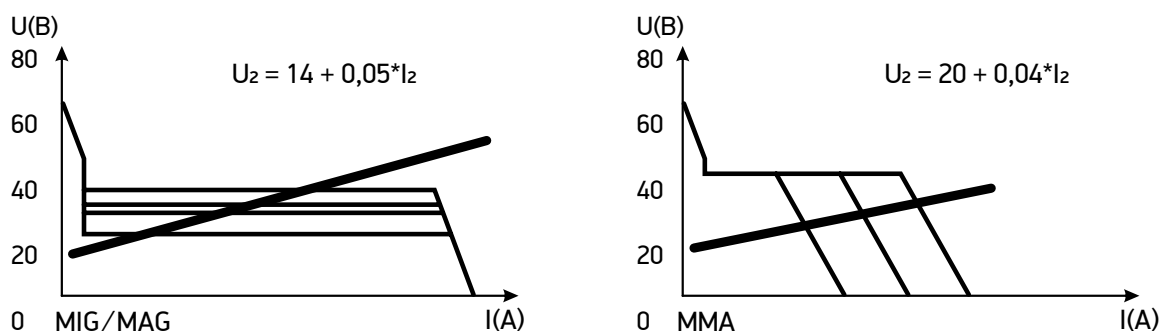


Рис. 3.1

Система управления сварочным источником, построена на базе универсального микроконтроллера и является гибкой и легко настраиваемой посредством изменения программного обеспечения. Она не только постоянно контролирует состояние сварочного источника, обеспечивая безопасность и надежность функционирования, но и в реальном времени формирует сварочные характеристики, поддерживая их с высокой точностью.

Панель индикации и управления оснащена светодиодами для отображения состояния источника, значений параметров процесса сварки и настроек режима работы аппарата.

Предварительная установка сварочных параметров отображается на цифровом индикаторе.

Для осуществления механизированной сварки разработан специальный алгоритм, который позволяет осуществлять сварку короткими замыканиями. Суть алгоритма заключается в отслеживании каждой фазы сварочного микроцикла и изменении выходных характеристик (статических и динамических) сварочного источника в соответствии с фазой сварочного процесса.

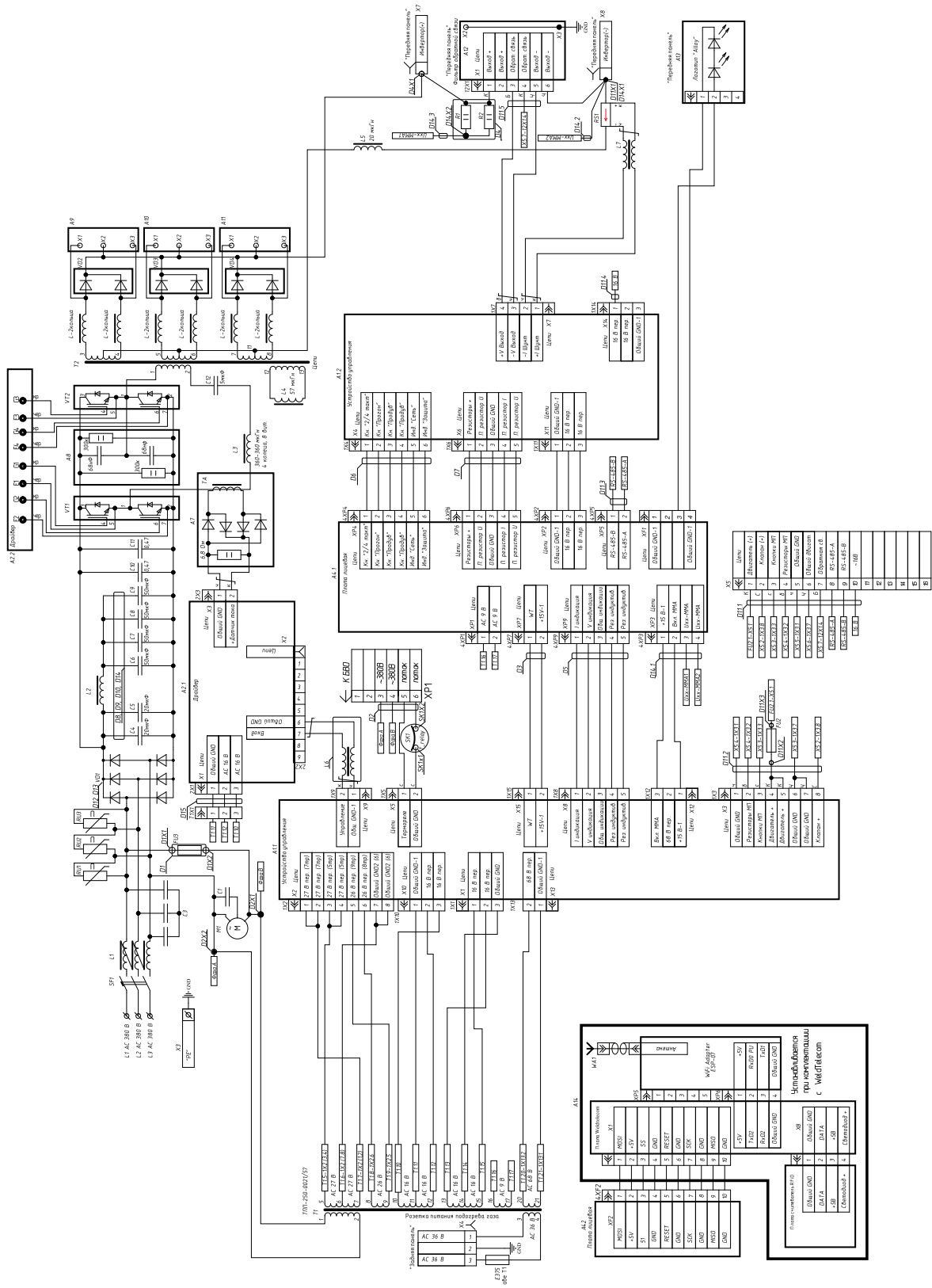


Рис. 3.2 Принципиальная электрическая блок-схема MC-500 M1

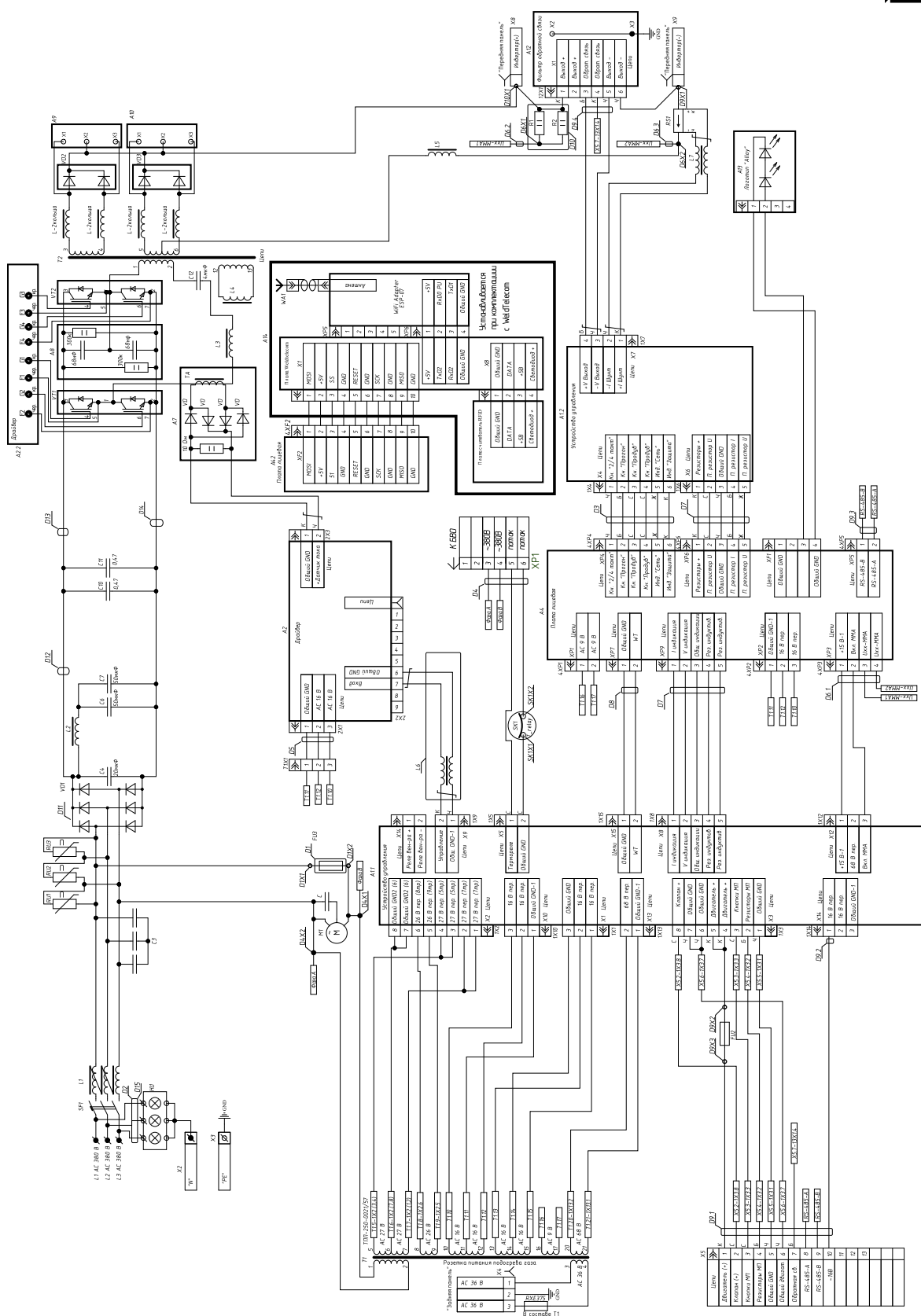


Рис. 3.3 Принципиальная электрическая блок-схема MS-350 M1

### 3.2 Схема распайки кабеля управления

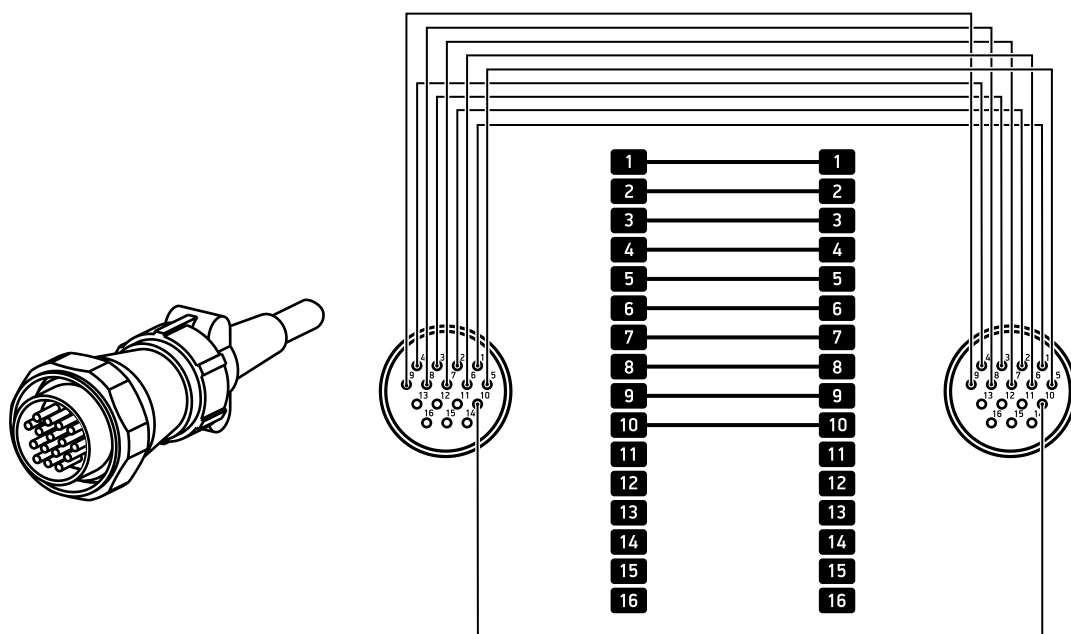


Рис. 3.4 Разъём WEIPU (16-ти пиновый)



### **Сварочный полуавтомат МС-350 М1, МС-500 М1 обеспечивает:**

- возможность механизированной сварки плавящимся электродом с короткими замыканиями в среде защитных газов, различных материалов, в том числе углеродистой и легированной стали;
- возможность ручной дуговой сварки покрытым электродом;
- возможность сварки проволокой диаметрами 0,8;1,0; 1,2; 1,6мм;
- устойчивое, стабильное горение дуги, малое разбрызгивание, хорошее формирование сварочного шва с равномерной чешуйчатостью;
- наличие функции мягкий старт (изменение скорости подачи сварочной проволоки в начале процесса по специальному алгоритму), способствующего плавности возбуждения сварочной дуги в начале процесса;
- наличие функция заварки кратера обеспечивает необходимое качество сварки в конце сварного шва;
- возможность работы горелки в двух или четырехтактных режимах;
- возможность регулирования значения индуктивности в режиме сварки с короткими замыканиями, и соответственно форсирования дуги в режиме ручной дуговой сварки, что обеспечивает необходимые динамические характеристики источника;
- продувку газа и протяжку проволоки вне цикла сварки, что существенно облегчают контроль состояния газовой аппаратуры, работы подающего механизма и заправку проволоки в сварочную горелку.

### 3.2 Дополнительные опции аппарата

Сварочный аппарат может комплектоваться блоком водяного охлаждения (БВО), который устанавливается под источник питания (моноблок) или рядом. Охлаждающий контур БВО подключается через соединительный кабель к механизму подачи сварочной проволоки.

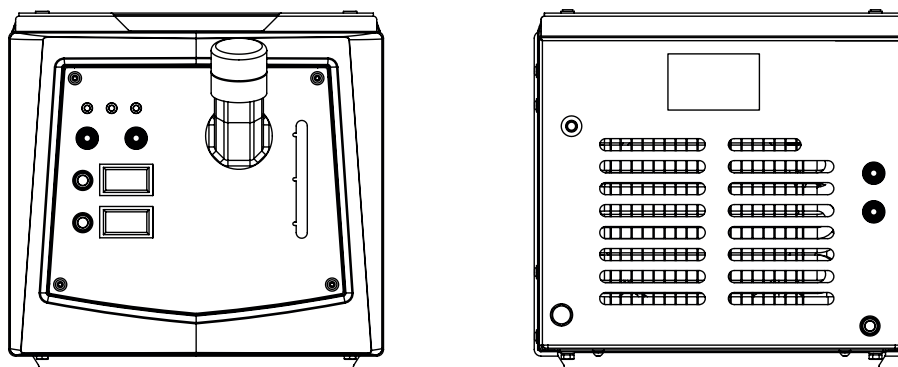


Рис. 3.5 Внешний вид блока водяного охлаждения (БВО)

### Технические характеристики БВО

Параметр	БВО-6.08П
Исполнение	Моноблок
Напряжение питающей сети, В	400±10%
Потребляемая мощность, не более, кВА	0,5
Охлаждающая способность при расходе 1л/мин., не более, Вт	800
Скорость циркуляции БВО, не более, л/мин	3,5
Максимальное давление жидкости, не менее, МПа	0,34
Объем накопительного бака, л	6
Габаритные размеры, мм	785*345*335
Масса пустого не более, кг	22,0

**ПРИМЕЧАНИЕ.** Компания Эллой гарантирует безотказную работу оборудования при использовании следующих охлаждающих жидкостей:

- Welding Torch – Coolant      ООО «ПК «Инвертика»
- Cooltec 20                      ООО «ХИМИНДУСТРИЯ-ИНВЕСТ»

Возможна установка аппарата на специальную транспортную тележку, а механизм подачи сварочной проволоки на поворотную турель.

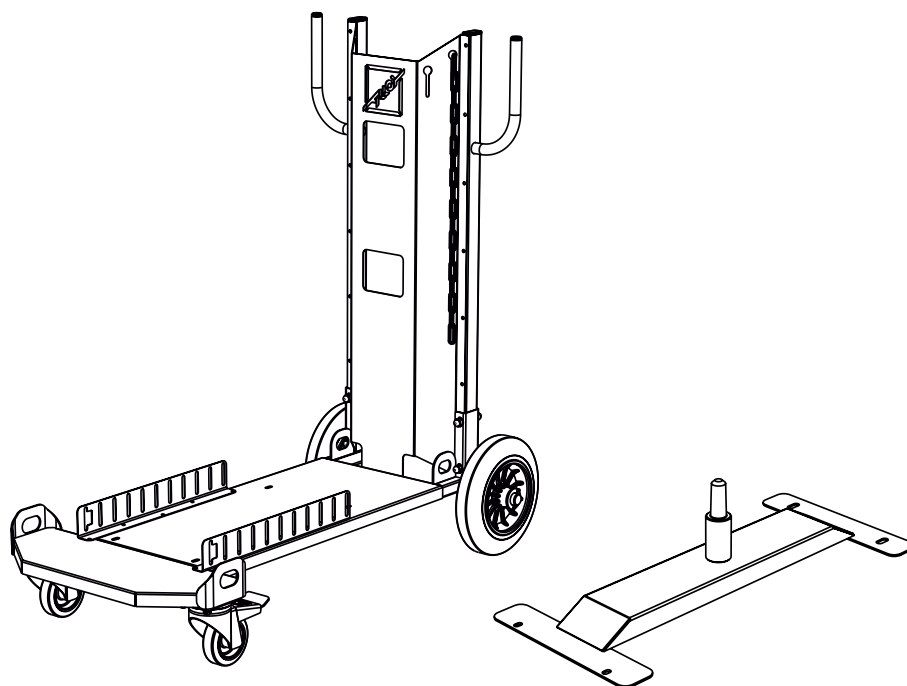


Рис. 3.6 Внешний вид транспортной тележки и турели

# 4 Органы управления аппарата

Функции управления, отображенные на панели (см. рис.4.1.), сгруппированы согласно сфере их применения. Параметры легко изменяются посредством кнопок и регуляторов.

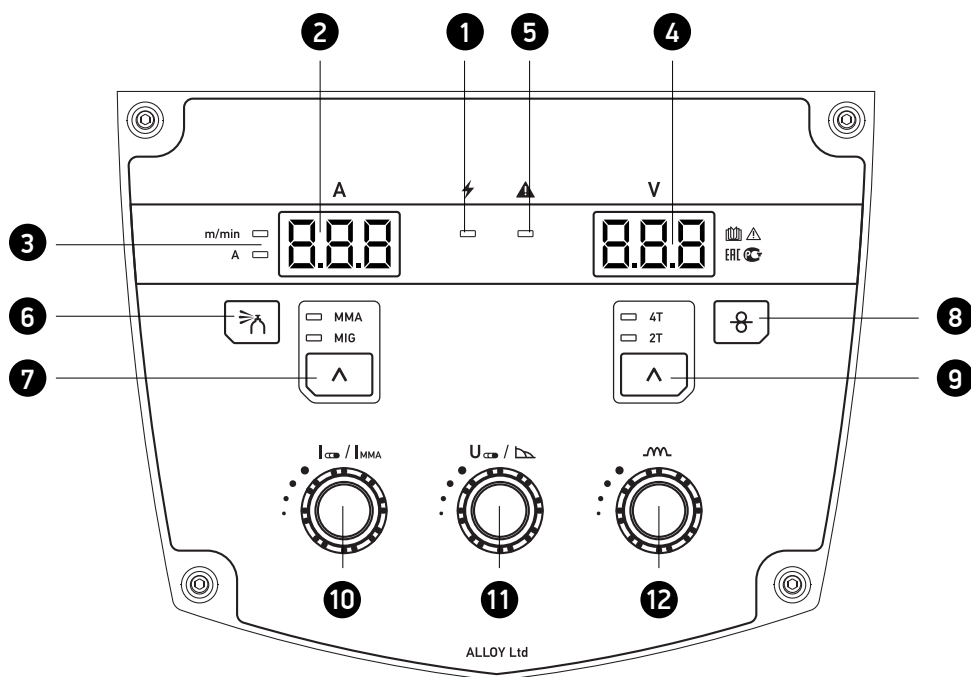


Рис. 4.1

## Наименования

- 1 Индикатор включения питания
- 2 Цифровой индикатор значений сварочного тока или скорости подачи проволоки
- 3 Индикаторы размерности параметра, отображаемого на индикаторе 2 (ток или скорости подачи проволоки)
- 4 Цифровой индикатор значений сварочного напряжения
- 5 Индикатор включения системы защиты
- 6 Кнопка продувки газа вне цикла сварки
- 7 Кнопка переключения режима сварки (MIG/MAG или MMA)
- 8 Кнопка прогона сварочной проволоки вне цикла сварки
- 9 Кнопка переключения режима работы горелки (2-х или 4-х тактный)
- 10 Регулятор тока заварки кратера в MIG/MAG режиме или сварочного тока в режиме MMA
- 11 Регулятор напряжения заварки кратера в MIG/MAG режиме или форсаж дуги в режиме MMA
- 12 Регулятор индуктивности сварочной цепи в MIG/MAG режиме

# 5 Подготовка к работе



## 5.1 Общие требования

Перед подключением полуавтомата и его эксплуатацией необходимо внимательно ознакомиться с данным руководством и соответствующей документацией по технике безопасности.

К работе с аппаратом допускаются лица прошедшие соответствующее обучение, изучившие правила электробезопасности при проведении сварочных работ, имеющие квалификационную группу по технике безопасности не ниже II.

К сварочным работам допускаются сварщики, имеющие свидетельство о профессиональном обучении и квалификацию А2 и выше, а для сварки ответственных конструкций аттестационное удостоверение НАКС 1 уровня.

Работа на аппарате разрешается только при наличии надежного заземления, работа без заземления опасна для жизни.

Перед проведением работ необходимо предусмотреть наличие на рабочем месте и готовность к эксплуатации средств пожаротушения. Временные места для проведения сварочных работ должны быть очищены от горючих материалов и легковоспламеняющихся жидкостей.

Рабочее место сварщика должно хорошо проветриваться и искусственно вентилироваться. Сварочные работы необходимо осуществлять при обязательном применении средств индивидуальной защиты. (спецодежда, маска, рукавицы и т.п.).

При сварке на открытом воздухе необходимо принять меры по защите аппарата от прямого попадания капель дождя и др. (работать под навесом).

Запрещается сварка сосудов, находящихся под давлением.

Запрещается оставлять аппарат длительное время включенным.

Параметр	МС-350 М1	МС-500 М1
Предохранитель источника питания	40А	63А
Сечение кабеля 1 фазы, не менее	6 мм <sup>2</sup>	6 мм <sup>2</sup>
Сечение заземляющего провода (желто-зеленый)	6 мм <sup>2</sup>	6 мм <sup>2</sup>
Сечение сварочного кабеля (до 10м), не менее	35 мм <sup>2</sup>	50 мм <sup>2</sup>

Подключение аппарата производится квалифицированными специалистами, в следующем порядке :

- заземлить аппарат изолированным проводом сечением не менее 6мм<sup>2</sup>
- проверить состояние электрических проводов и контактов;
- проверить соответствие напряжения сети напряжению, указанному на табличке аппарата;
- подключить аппарат к сети.

**ВНИМАНИЕ!** Подключение аппарата к сети производится по четырехпроводной (а-рис.5.1) или пятипроводной (б-рис.5.1) схеме кабелем сечением не менее 6мм<sup>2</sup>.

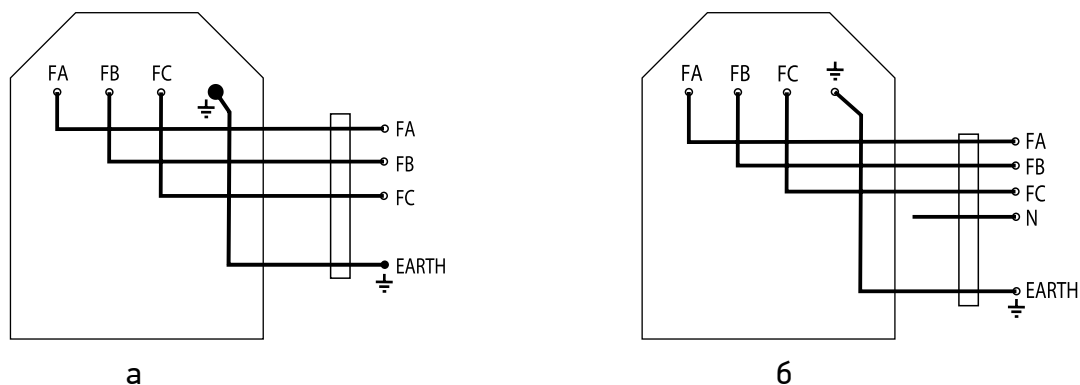


Рис. 5.1 Схема подключения аппарата к сети

### 5.3 Охлаждение сварочного аппарата

При установке сварочного аппарата необходимо обеспечить достаточную циркуляцию воздуха для охлаждения аппарата. Включение некоторых элементов электроустановки происходит только при условии достаточной вентиляции аппарата.

Необходимо устанавливать сварочный аппарат в местах, где исключено попадание внутрь аппарата металлических частиц, пыли и других посторонних предметов.

### 5.4 Подготовка сварочных кабелей

Сварочные аппараты оборудованы быстро соединяемыми разъемами для подключения сварочных кабелей. Во избежание дополнительной нагрузки на аппарат во время сварки необходимо обеспечить хороший контакт кабельных соединений.

Собрать сварочный (обратный) кабель и подключить к выходному разъему источника питания согласно схеме, соблюдая полярность. Площадь поперечного сечения сварочного кабеля должна быть не менее см. п. 5.2.

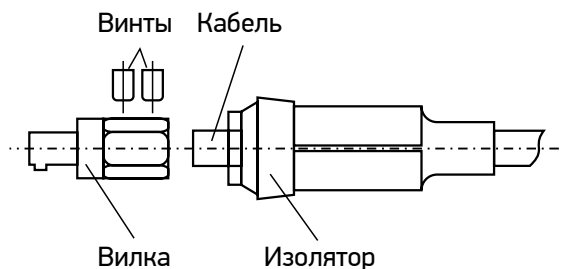


Рис. 5.2 Сборка вилки кабеля

Зачистить кабель, вставить в вилку, закрепить жилу кабеля в вилке винтами, надеть изолятор

## 5.5 Подключение механизма подачи сварочной проволоки к аппарату с блоком водяного охлаждения при MIG/MAG сварке

Перед началом эксплуатации необходимо провести внешний осмотр аппарата, механизма подачи проволоки, обратного кабеля, горелки, убедиться в отсутствии механических повреждений.

Для подключения требуется:

- подготовить к работе блок водяного охлаждения согласно руководству по эксплуатации БВО;
- подключить комплект сварочного оборудования (полуавтомата) согласно схеме (рис. 5.4) ;
- соединить шланги подачи охлаждающей жидкости соединительного кабеля (шланг-пакета) с разъемами на БВО;
- соединить силовой кабель и кабель управления соединительного кабеля с разъемами на передней панели аппарата, силовой кабель к токовой клемме «+»;
- соединить силовой кабель и кабель управления шланг-пакета с разъемами на задней панели подающего механизма;
- соединить шланги подачи охлаждающей жидкости (красный и синий) из соединительного шланг-пакета с соответствующими быстродействующими муфтами на задней панели подающего механизма;
- соединить сварочную горелку к евроразъему на передней панели подающего механизма;
- соединить шланги подачи охлаждающей жидкости (красный и синий) горелки с соответствующими быстродействующими муфтами на передней панели подающего механизма.

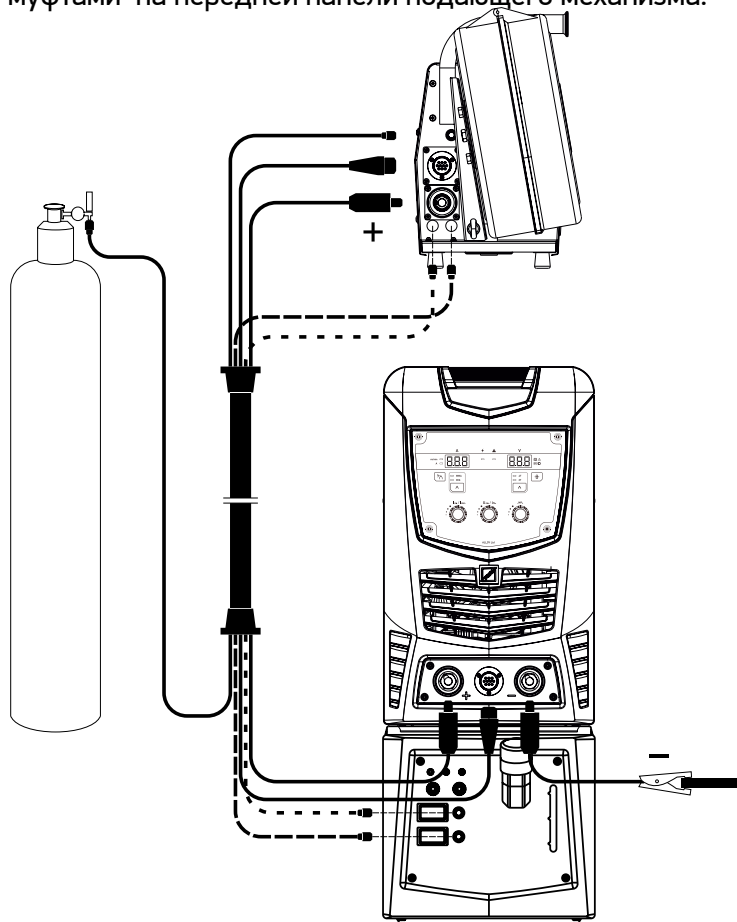


Рис. 5.4 Схема подключения механизма подачи сварочной проволоки и БВО

Соединить обратный сварочный кабель на источнике питания МС-350 М1, МС-500 М1 к разъёму «-», второй конец к свариваемой детали зажимом достаточной мощности.

Для подключения углекислотного подогревателя использовать розетку 36В на задней панели источника.

Убедиться в надёжности контакта.

## 5.6 Подключение аппарата при ручной дуговой сварке покрытыми электродами (ММА)

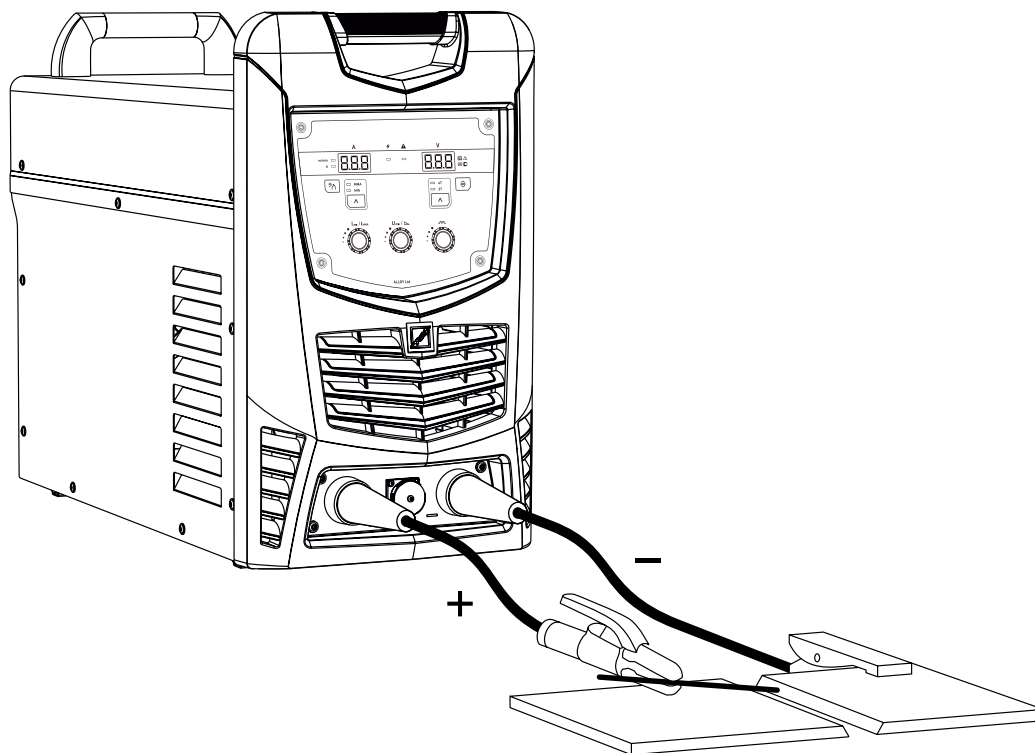


Рис. 5.5 Схема подключения аппарата в режиме ММА

Вставить вилку кабеля электрододержателя в токовую клемму «+» на нижней части передней панели. Завернуть по часовой стрелке.

Вставить вилку кабеля с зажимом в токовую клемму «-» на нижней части передней панели. Завернуть по часовой стрелке. Подключить зажим к свариваемой детали или столу сварщика.

Убедиться, что корпус сварочного аппарата и стол сварщика заземлены.

# 6 Порядок работы



## 6.1 Включение

Включите аппарат с помощью сетевого выключателя, затем загораются индикаторы, показывающие установленные значения основных параметров режима сварки, которые были на момент выключения аппарата.

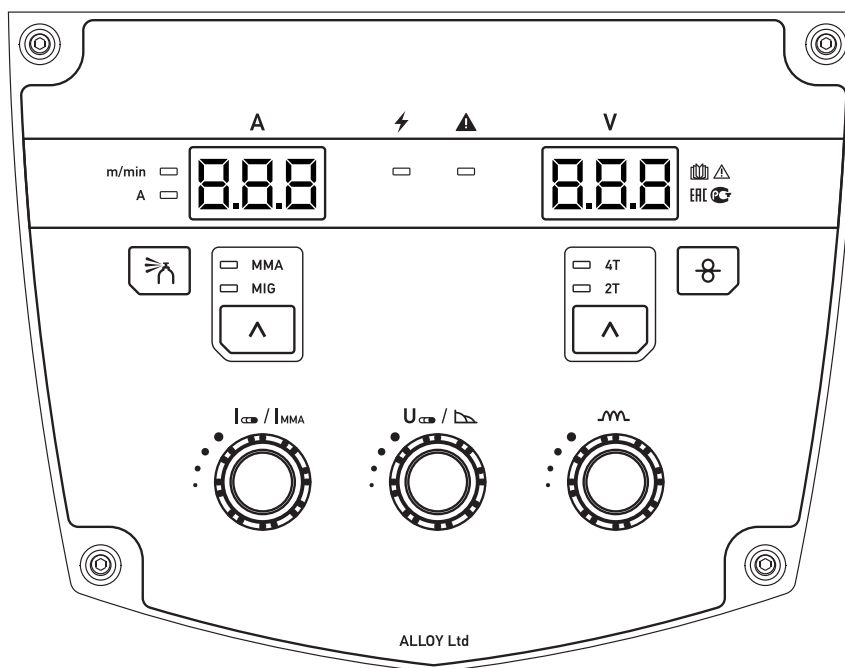


Рис. 6.1

## 6.2 Работа в режиме MIG/MAG

Убедитесь, что витой направляющий канал, подающие ролики и токопроводящий наконечник соответствуют диаметру проволоки.

Установить необходимую силу поджата сварочной проволоки в подающем механизме для предотвращения проскальзывания проволоки.

Проверить надежность соединения сварочной горелки с евроразъемом подающего механизма, шланг-пакета (соединительного кабеля) с разъемом подающего механизма и источника питания, газового шланга с штуцером механизма подачи и баллонного редуктора. При необходимости подтянуть.

Проверить работу клапана и герметичность соединения. Проверка производится путем нажатия на кнопку «Продувка» на лицевой панели аппарата.

Установить необходимый расход газа по расходомеру. Регулировка расхода газа производится вращением регулировочного винта на газовом редукторе. Следует иметь в виду, что при сварке вне закрытых помещений и на сквозняке, возможно нарушение газовой защиты зоны сварки из-за сдувания газа.

6.2.1 Для переключения аппарата в режим MIG/MAG нажать на кнопку поз.7 (рис. 4.1).

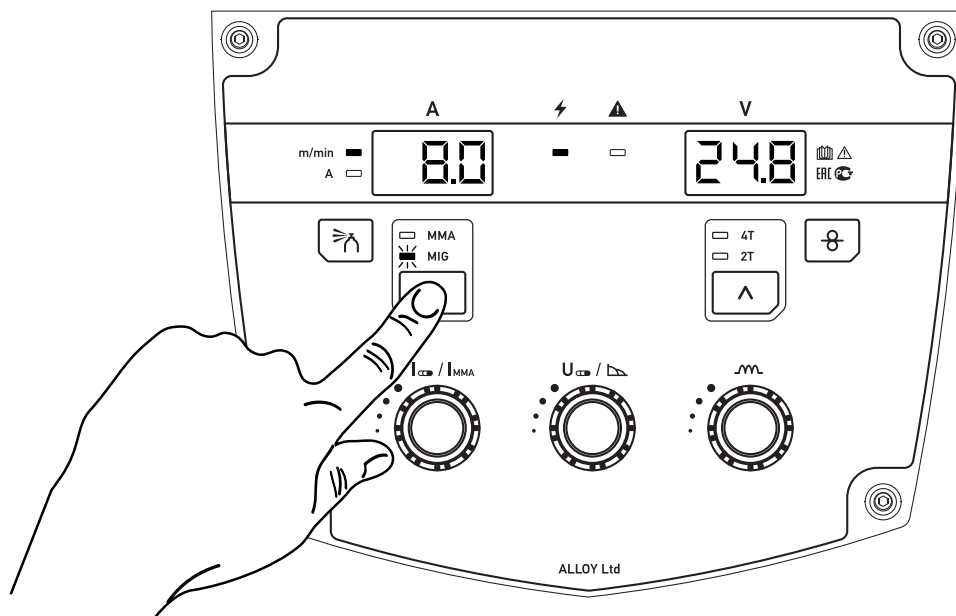


Рис. 6.2

6.2.2 Нажатием на кнопку поз.9 (рис. 4.1) выбрать режим работы горелки (2-х тактный, 4-х тактный).

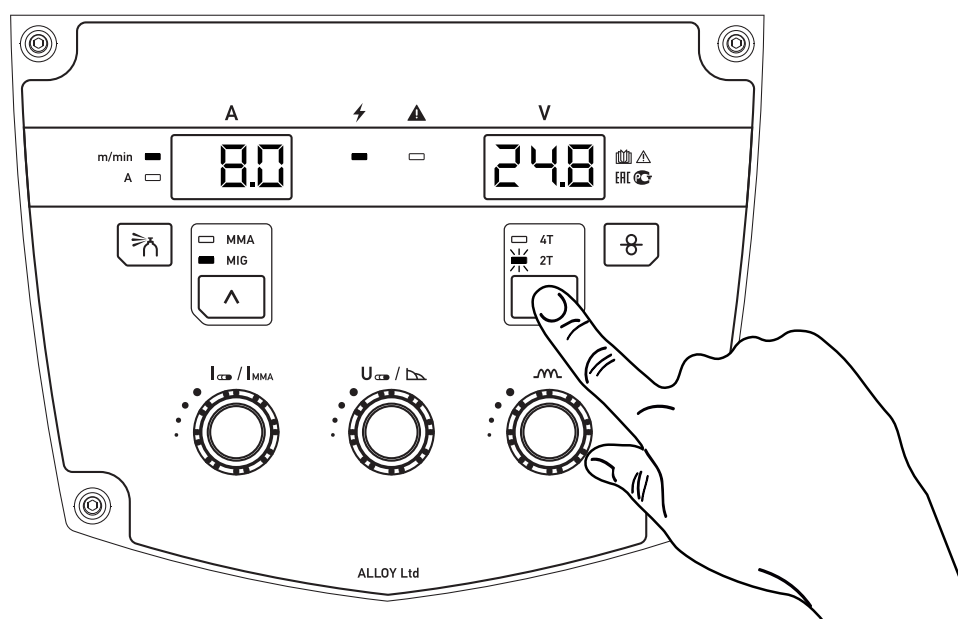


Рис. 6.3

## Режим 2Т

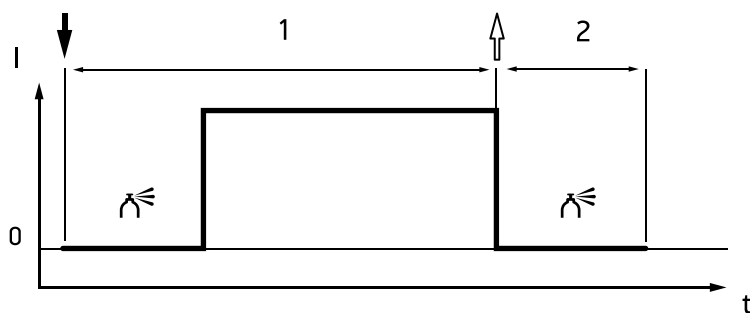


Рис. 6.4

### 1 такт:

- нажать и удерживать кнопку горелки;
- включается продувка газа до сварки;
- зажигается сварочная дуга на значении базового тока.

### 2 такт:

- отпустить кнопку горелки;
- сварочная дуга гаснет;
- начинается продувка газа после сварки.

## Режим 4Т

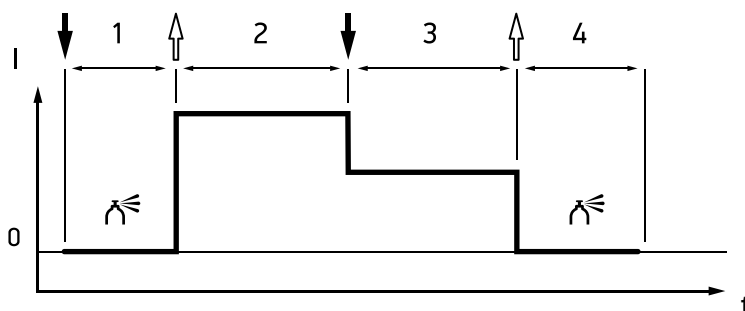


Рис. 6.5

### 1 такт:

- нажать и удерживайте кнопку горелки;
- включается продувка газа до сварки;
- зажигается сварочная дуга на значении базового тока.

### 2 такт:

- отпустить кнопку горелки;
- сварочный ток имеет значение базового тока.

### 3 такт:

- нажать и удерживать кнопку горелки;
- сварочный ток переходит на значение тока заварки кратера.

### 4 такт:

- отпустить кнопку горелки;
- сварочная дуга гаснет;
- начинается продувка газа после сварки.

**ВНИМАНИЕ!** Регулировка параметров заварки кратера возможна только при 4-х тактном режиме работы горелки.

6.2.3 Регулятором поз.11(рис 4.1) выбрать необходимое значение напряжения заварки кратера.  
Регулятором поз.10(рис 4.1) выбрать необходимое значение тока заварки кратера.

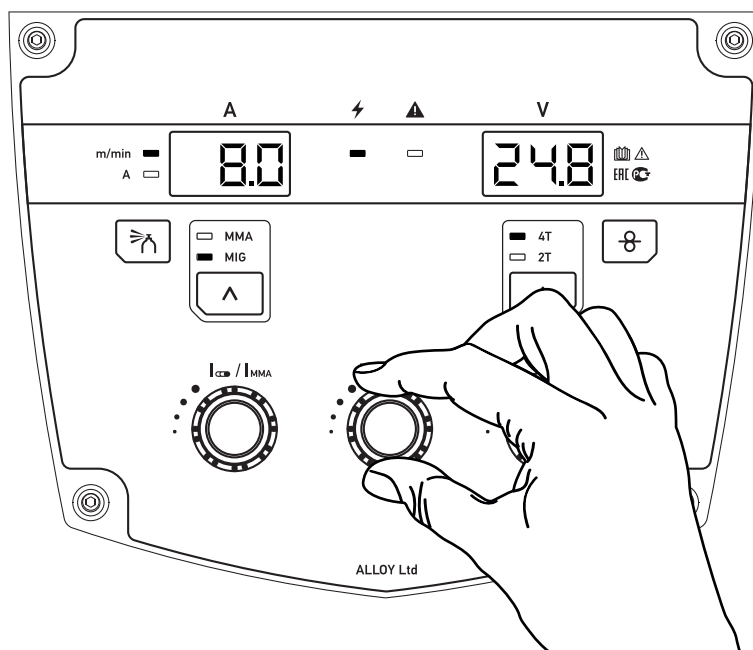


Рис. 6.6

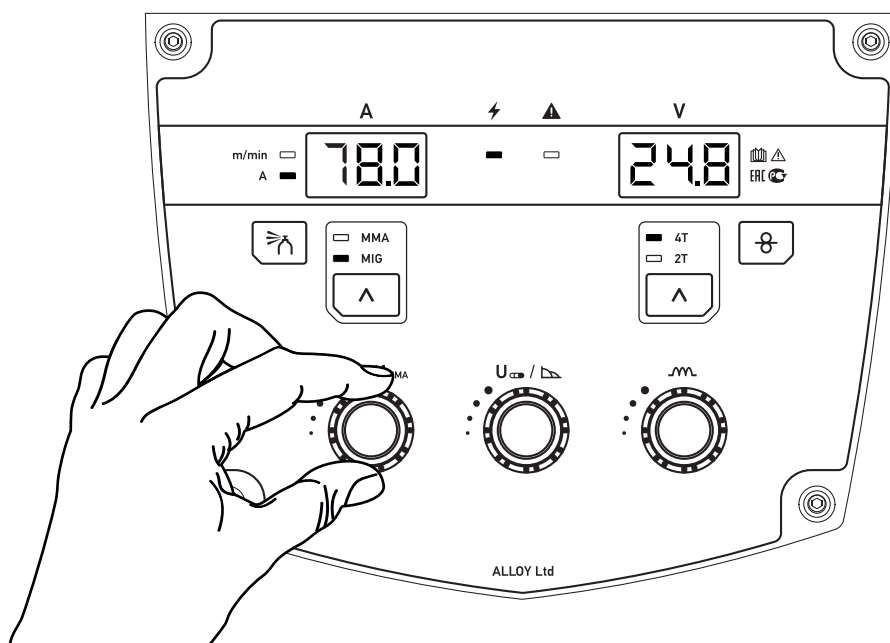


Рис. 6.7



Основные параметры режима сварки (сварочный ток или скорость подачи проволоки и напряжение) регулируются с панели механизма подачи сварочной проволоки (рис. 6.8) и отображаются на индикаторах аппарата и подающего механизма.

Регулятор поз.1 (рис. 6.8) управляет сварочным током или скоростью подачи проволоки, регулятор поз.2 (рис. 6.8) – напряжением.

См. руководство по эксплуатации механизма подачи сварочной проволоки.

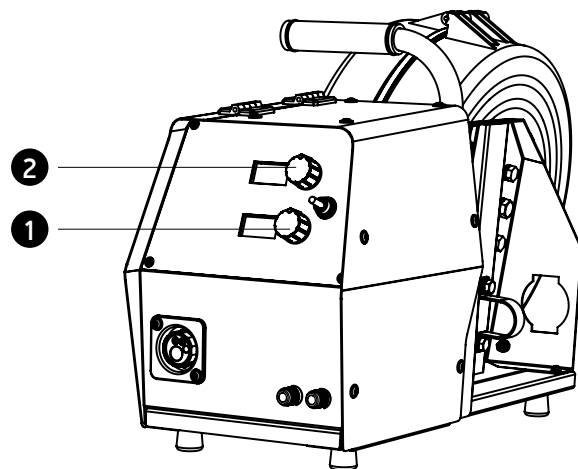


Рис. 6.8

### 6.3 Работа в режиме MMA

Для переключения аппарата в режим MMA нажать на кнопку поз.7 (рис. 4.1).

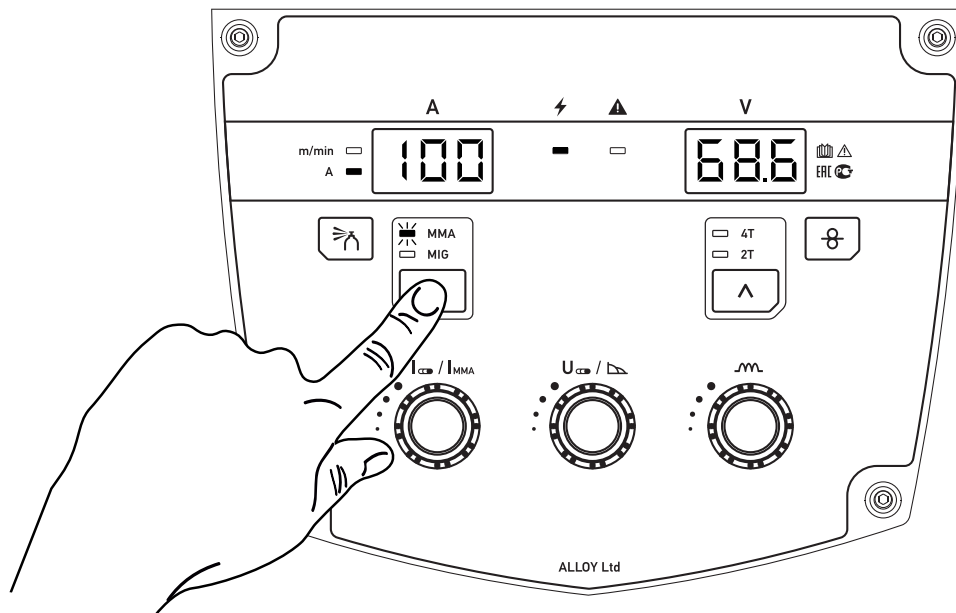


Рис. 6.9

#### Рекомендуемые значения параметров процесса сварки MMA

Толщина заготовки, мм	<1	2	3	4-5	6-12	>12
Диаметр сварочного электрода, мм	1.5	2	3.2	3.2-4	4-5	5-6
Сварочный ток, А	20-40	40-70	90-110	100-140	150-250	250-400

6.3.1 Релектором поз. 10 (рис 4.1) установить необходимое значение сварочного тока, которое отображается на цифровом индикаторе поз.2 (рис 4.1).

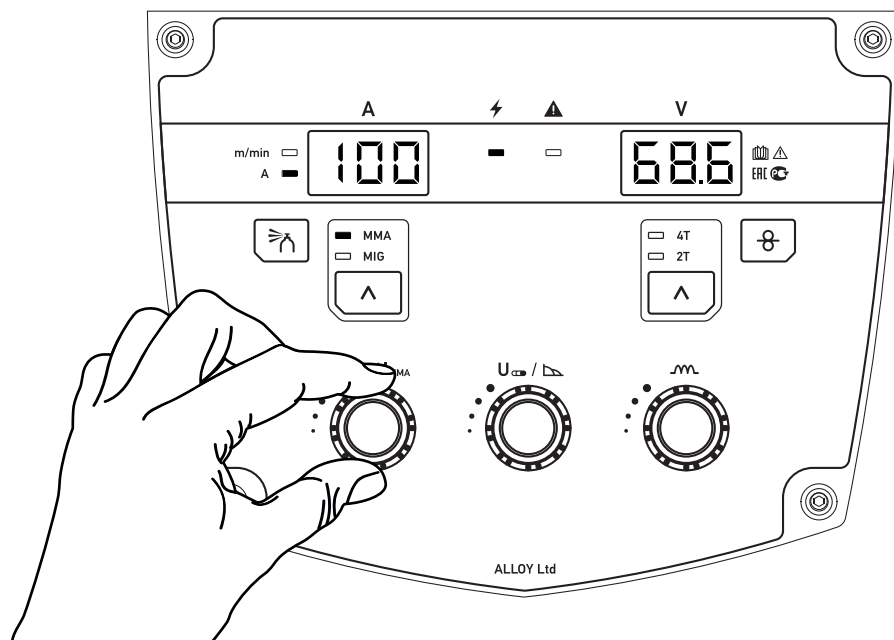


Рис. 6.10

6.3.2 Регулятором поз.11(рис 4.1) установить необходимое значение форсирования дуги.

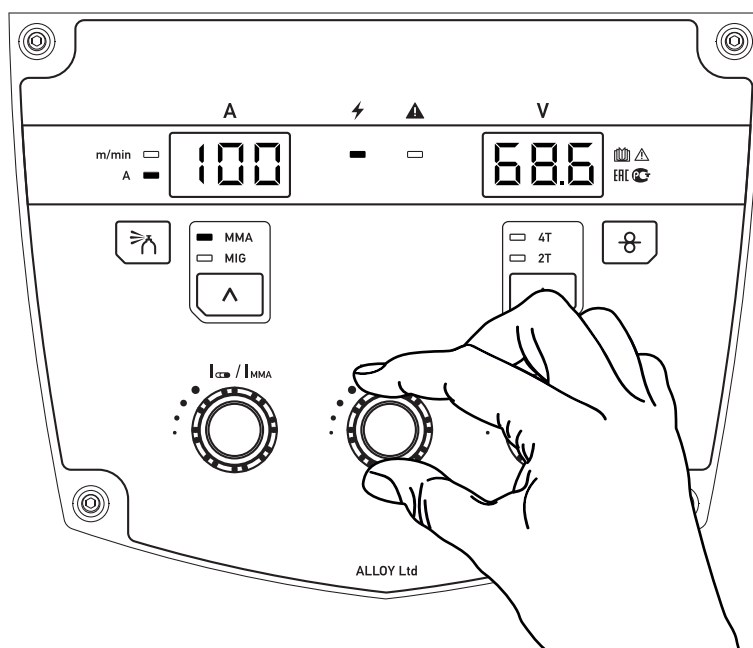


Рис. 6.11



## 6.4 Возможные неисправности

Система отслеживания аварийных ситуаций и сбоев в работе аппарата обеспечивает защиту аппарата и индикацию срабатывания на лицевой панели источника питания.

Во всех случаях срабатывания системы защиты питание аппарата должно быть отключено с целью проверки состояния комплекта оборудования и устранения причины неисправности.

Неисправность	Возможные причины	Способ устранения
При включении электропитания не светятся индикаторы на панели управления.	<ul style="list-style-type: none"><li>— отсутствие напряжения в сети или отсутствие одной из фаз;</li><li>— неисправен сетевой кабель;</li><li>— перегорел предохранитель.</li></ul>	<ul style="list-style-type: none"><li>— проверить наличие всех фаз;</li><li>— проверить и в случае необходимости заменить сетевой кабель;</li><li>— проверить состояние автоматического выключателя на задней панели ИП.</li></ul>
Не прослушивается шум вентилятора в процессе сварки или он носит нерегулярный характер.	<ul style="list-style-type: none"><li>— неисправен вентилятор.</li></ul>	<ul style="list-style-type: none"><li>— сварка при неисправном вентиляторе не допускается;</li><li>— проверить его состояние.</li></ul>
Не работает механизм подачи проволоки.	<ul style="list-style-type: none"><li>— превышение тока в цепи питания.</li></ul>	<ul style="list-style-type: none"><li>— проверить состояние механизма подачи проволоки.</li></ul>
Не срабатывает электропневмоклапан.	<ul style="list-style-type: none"><li>— электропневмоклапан засорен или неисправен.</li></ul>	<ul style="list-style-type: none"><li>— продуть электропневмоклапан;</li><li>— заменить электропневмоклапан.</li></ul>
Отсутствие плавности подачи присадочной проволоки.	<ul style="list-style-type: none"><li>— не отрегулирован прижим;</li><li>— загрязнен направляющий канал;</li><li>— чрезмерный износ ролика;</li><li>— нахлест витков проволоки в кассете.</li></ul>	<ul style="list-style-type: none"><li>— отрегулировать прижим;</li><li>— прочистить канал;</li><li>— заменить ролик;</li><li>— заменить кассету.</li></ul>
Отсутствие прохождения цикла сварки.	<ul style="list-style-type: none"><li>— неисправность кнопки на горелке.</li></ul>	<ul style="list-style-type: none"><li>— заменить кнопку;</li><li>— заменить горелку.</li></ul>

## 7 Техническое обслуживание

Техническое обслуживание выполняется персоналом, знающим устройство аппарата, правила его эксплуатации и технику безопасности.

Все работы по обслуживанию аппарата следует проводить только на отключенном аппарате с отметкой в сервисной книжке.

Следите за рациональным размещением полуавтомата на рабочем месте. Не допускайте попадания расплавленного металла на аппарат, соединительные провода и шланги, а также их попадания на разогретые свариваемые детали.

Не допускайте попадания металлической пыли и мелких предметов в вентиляционные отверстия источника питания.

Во время работы обращайте внимание на работу вентилятора и соответствие условий эксплуатации требованиям данного документа. Избегайте пребывания аппарата на солнце и под дождем.

Периодически очищайте аппарат от пыли и грязи, для чего снимите наружный кожух и продуйте его струей сжатого воздуха давлением не более 0,2МПа, а в доступных местах протрите мягкой тканью. Не допускается использовать растворители и другие активные жидкости.

Проводите контрольный осмотр до и после использования аппарата, для чего проверьте надежность крепления резьбовых соединений и разъемов, отсутствие повреждения отдельных узлов, горелки, силовых и сварочных кабелей, состояние заземления.

Перечень и периодичность проведения работ по техническому обслуживанию аппарата в сервисной книжке.



## 8 Текущий ремонт

Ремонт аппарата должен проводиться в стационарных условиях, предназначенных для ремонта электронного оборудования.

Ремонтные работы могут выполняться только обученными в сервисных центрах ООО «Эллой» специалистами.

При не соблюдении этих условий гарантия предприятия-изготовителя аннулируется.

Вид ремонтных работ	Необходимые условия для выполнения работ
Восстановление целостности поврежденных при эксплуатации силовых кабелей	Наличие необходимых материалов для ремонта
Восстановление целостности поврежденных при эксплуатации соединительных кабелей	Наличие схем электрических принципиальных соединительных кабелей. Наличие необходимых материалов для ремонта
Модульный ремонт составных частей комплекта поставки	Наличие схем электрических принципиальных на составные части комплекта поставки, полученных у изготовителя. Наличие модулей для ремонта, приобретенных у изготовителя. Наличие необходимого для тестирования ремонтируемых составных частей после ремонта стендового оборудования

## 9 Хранение, транспортировка, консервация, упаковка

Аппарат в упаковке изготовителя следует хранить (транспортировать) в закрытых помещениях с естественной вентиляцией при температуре от - 40°C до + 50 °С.

Наличие в воздухе паров кислот, щелочей и других агрессивных примесей и токопроводящей пыли не допускается.

После хранения при низкой температуре аппарат должен быть выдержан перед эксплуатацией при температуре выше 5°C не менее 6 часов в упаковке и не менее 2 часов без упаковки.

Во время транспортирования и погрузочно-разгрузочных работ упаковка с аппаратом не должна подвергаться резким ударам и воздействию атмосферных осадков.

Размещение и крепление транспортной тары с упакованным агрегатом в транспортных средствах должны обеспечивать устойчивое положение и отсутствие возможности ее перемещения во время транспортирования.

При консервации аппарат должен храниться в герметичном чехле из полиэтилена. При расконсервации следует провести контрольный осмотр.

Аппарат для транспортировки должен быть упакован в транспортную тару. Эксплуатационные документы, входящие в комплект поставки устройств, должны быть подшиты в папки и упакованы в полиэтиленовый пакет. На транспортную тару должна быть нанесена маркировка, содержащая манипуляционные знаки «Хрупкое - осторожно», «Беречь от сырости», «Верх».

При утилизации вредного влияния на окружающую среду не оказывается.

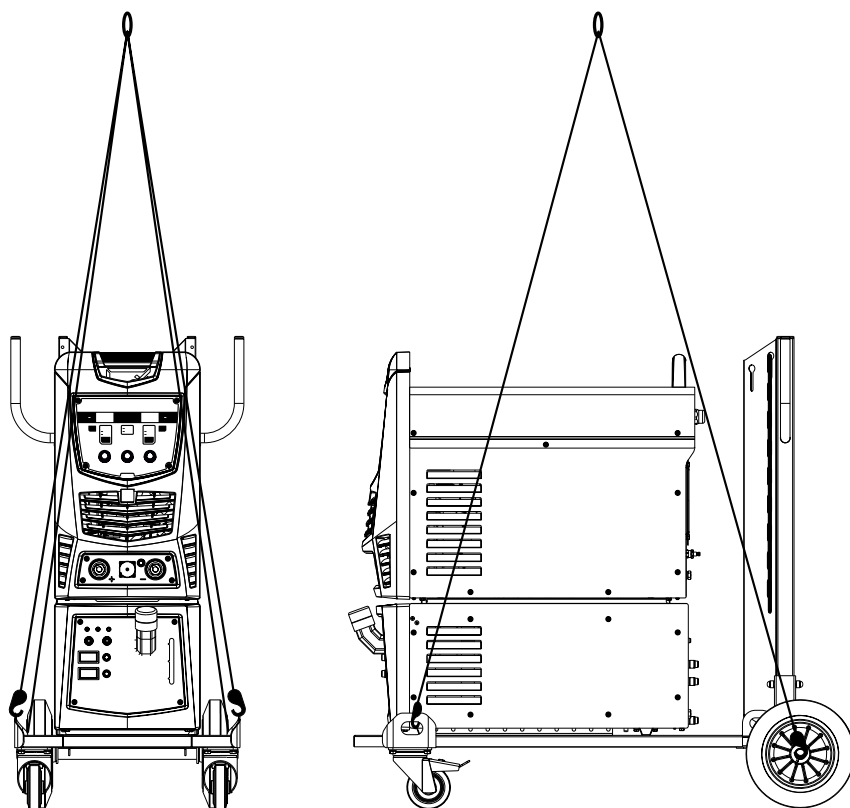


Рис. 9.1 Схема строповки.

Более подробную информацию  
о работе сервисного центра можно получить  
по тел. +7 831 223-15-11,  
эл. почте: [service@alloynn.com](mailto:service@alloynn.com)

ООО «ЭЛЛОЙ»  
603068, г. Нижний Новгород, ул. Новые Пески, 1А  
+7 831 223-15-11, [alloynn@alloynn.com](mailto:alloynn@alloynn.com)



[alloynn.com](http://alloynn.com)